

## **3D-hydrnumerische Untersuchungen der Energievernichter-Kammer des WKW Tharandt**

Bashar Ismael

Detlef Aigner

Robert Haas

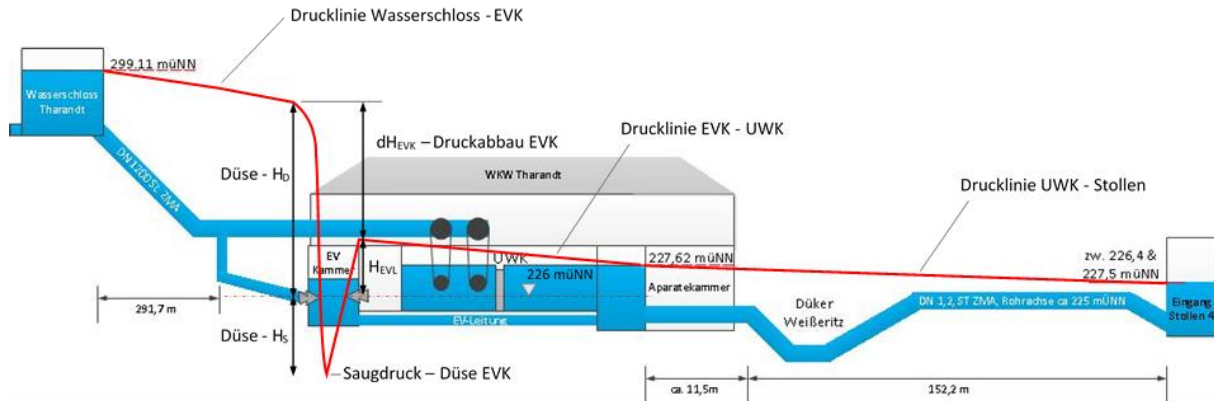
Rüdiger Opitz

Das seit 1926 bestehende Wasserkraftwerk (WKW) Tharandt gehört zum Wasserversorgungssystem der Wilden Weißeritz für das Wasserwerk Coschütz, das die Stadt Dresden mit Wasser versorgt. Es besteht aus den Trinkwassertalsperren Lehmühle und Klingenberg mit den Wasserkraftwerken Klingenberg, Dorfhain und Tharandt sowie einem umfangreichen Stollensystem für die Überleitung des Rohwassers. Die Energiegewinnung in der zum Energieversorger ENSO Energie Sachsen Ost AG gehörenden Wasserkraftanlage WKW Tharandt erfolgt mit zwei Francisspiralturbinen (Baujahr 1926, Firma Voith). Bei Stilllegung oder Ausfall erfolgt der Energiehöhenabbau von etwa 72 mWS über eine Energievernichter-kammer (EVK). Nach einer Sanierung der Energievernichtungsanlage (EV) wurde die Technische Universität Dresden vom Betreiber, der DREWAG NETZ GmbH Dresden, mit der Durchführung von hydraulischen Untersuchungen zur Optimierung der sanierten EV beauftragt. Ein Teil der Untersuchungen, die 3D-hydrnumerische Untersuchung der Energievernichter-kammer soll in diesem Beitrag vorgestellt werden.

### **1 Hydraulisches System des WKW Tharandt**

Der Zulauf zu den Turbinen des WKW Tharandt erfolgt über das Wasserschloss Tharandt, mit der Druckrandbedingung des Wasserstandes, durch eine fast 300 m lange 1200'er Stahlleitung mit Zementmörtelauskleidung. Bei Stillstand der Turbinen erfolgt der Abzweig des Wassers zur EVK von der 1200'er Leitung über eine Stahlleitung DN800. Vor der EVK wird der Wasserstrom über ein Hosenrohr aufgeteilt und gelangt einerseits von der Südseite und andererseits gegenüber von der Nordseite in die EVK. Die Einstellung des Volumenstromes erfolgt über zwei ringförmige Ventile, indem die Kolben beider Düsen synchron verschoben werden und damit eine ringförmige Öffnung vergrößern oder verkleinern. Ein ringförmiger Belüftungsspalt nach jeder Düse saugt bei Unterdruck Luft an und belüftet den sich bildenden Ringstrahl. Dieser prallt dann innerhalb der Kammer von beiden Seiten auf ein Prallblech und verteilt sich allseitig. In der Kammer bildet sich eine hochturbulente Wasser-Luft-Strömung aus. Dieses System, entwickelt von der Firma Voith, ist in dieser Konfiguration einzigartig. Durch eine Entlüftungsleitung am Zustieg an der Oberseite der EVK erfolgt die Entlüftung. Das Wasser wird durch die EVK über eine EVK-Leitung seitlich am Unterwasserkanal der Turbinen vorbei bis zur Zuleitung zur Dükerleitung, die

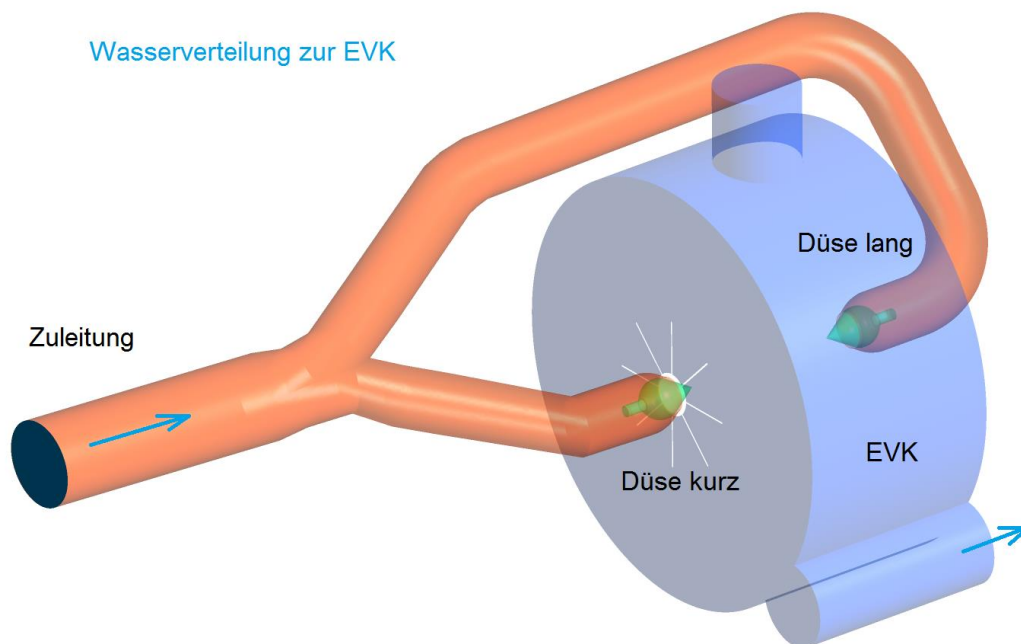
unter der Weißeritz hindurch geht, geführt. Von da aus gelangt es in den Trinkwasserstollen zum Wasserwerk Coschütz.



**Abbildung 1:** Systembild WKW Tharandt (Quelle: DREWAG NETZ GmbH) mit angenommenem Verlauf der Drucklinie in der Energievernichterkammer (EVK) für eine Düse.

## 2 Aufbau und Funktion der EVK

Die EVK ist zylinderförmig ausgebildet und hat eine Tiefe von etwa 2 m. Die gegenüberliegenden Düsen befinden sich genau im Zentrum der kreisförmigen Seitenflächen mit einem Durchmesser von etwa 4 m. Die Zuführung zu den Düsen ist in Abbildung 2 dargestellt.



**Abbildung 2:** EVK (Zylinder) mit Wasserzuführung über zwei Düsen

Der Prallteller innerhalb der EVK ist durch angeschweißte Bleche gehalten, die sternförmig angeordnet sind. Sie schließen sich an ein Rohr an, das an der Düse ansetzt und etwa 0,5 m den Strahl umschließt und führt. Am Kopf der Kammer befindet sich ein Einstiegsdom von dem seitlich das Entlüftungsrohr DN200 abgeht und durch die Vorkammer horizontal ins Freie geführt wird. Seitlich an der Sohle der EVK setzt die EVK-Leitung DN800 an, die seitlich am Unterwasserkanal vorbei in die Kammer vor der Dükerleitung geführt wird bzw. direkt in diese einmündet. Der direkte Anschluss ist allerdings geschlossen, so dass eine Ableitung der voll geöffneten EV-Leitung immer in den Freispiegelkanal erfolgt.

Nach dem Abschalten der Turbinen erfolgt das Öffnen der Düsen an der EVK. Jede Düsenstellung entspricht einem festgelegten Durchfluss. Mit der Verschiebung der Kolben öffnen sich die Düsen und das Wasser strömt in die EVK. Der bei geschlossenen Düsen mit dem Unterwasserkanal und dem Druck in der Kammer ausgespiegelte Wasserstand in den Belüftungsleitungen sinkt bei Düsenöffnung wegen der großen Geschwindigkeit und dem entstehenden Unterdruck ab und es kommt zum Ansaugen von Luft. Der belüftete Strahl mit Geschwindigkeiten bis über 40 m/s gelangt in die EVK, wo er durch die Vermischung mit der Luft, durch Strahlausbreitung und –umlenkung an Energie verliert. Ein Teil der Luft sammelt sich im oberen Teil der Kammer und wird durch die Entlüfterleitung ausgetragen. Ein anderer Teil gelangt mit dem Wasser in die EV-Leitung und wird mit dem Wasser in den Unterwasserkanal abgeleitet.

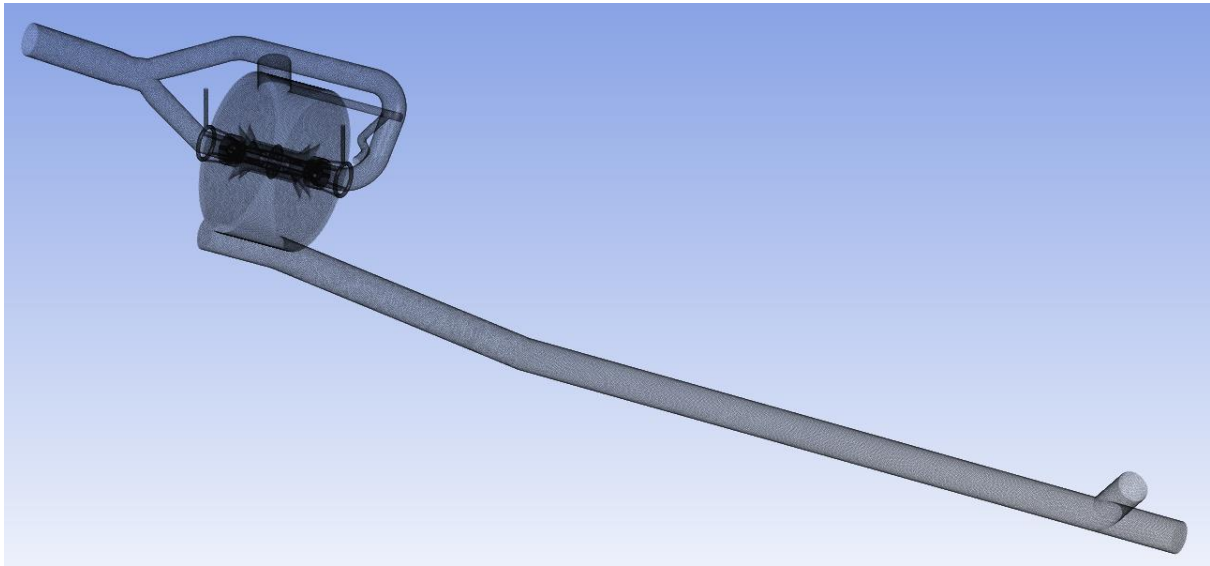
### 3 3D-hydrnumerische Simulation

#### 3.1 Aufbau der 3D-Modelle

Entsprechend der Vorgaben erfolgte der Aufbau der Volumenmodelle als Gesamtmodell vom Eintritt in das Hosenrohr zur Verteilung der Zuströmung vor den Düsen über die EVK und die Energievernichterleitung bis zum Ende des Einlaufbauwerkes.

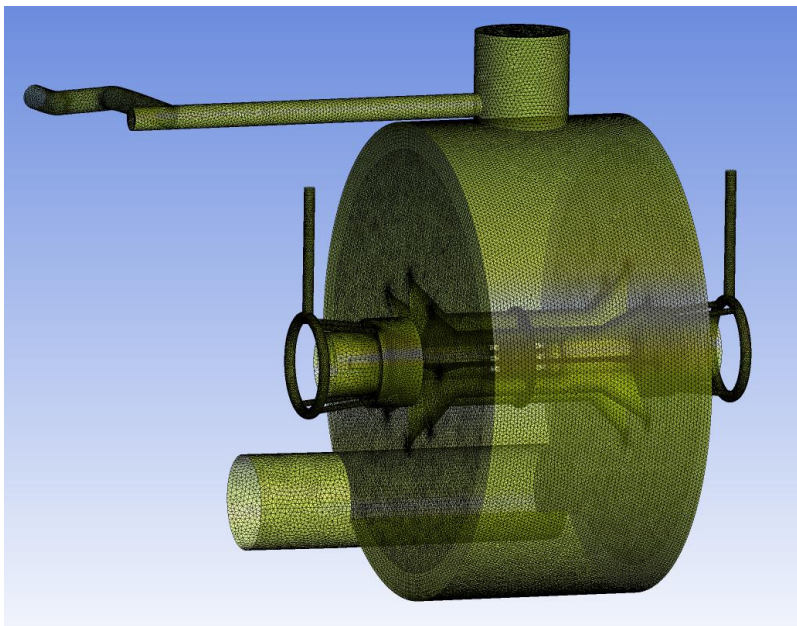
Neben dem Gesamtmodell mit einer Zellenanzahl von etwa 9 Millionen Elementen wurde ein reduziertes Modell der EVK mit etwa 2 Millionen Elementen vor allem für die stationäre Berechnung erstellt. Mit ihm wurden u.a. die Düsenkennlinien bestimmt. Die Modelle wurden als 2-Fluidmodelle mit den Medien Wasser und Luft definiert.

Als Randbedingung für den Einlauf wurde anfangs der Durchfluss und später eine Druckrandbedingung gewählt.



**Abbildung 3:** 3D-Gesamtmodell der EVK mit Zuleitung und EV-Leitung

Die Randbedingung für die Belüftungsrohre und das Entlüftungsrohr war der Luftdruck und für den Auslauf der Wasserstand im Unterwasserkanal als Druckrandbedingung bzw. eine festgelegte Druckrandbedingung. Die Rauigkeit der Wände des Modells, die hier eine untergeordnete Rolle spielte, wurde als glatt angenommen. Für die Berechnung wurde ein  $k-\varepsilon$ -Turbulenz-Modell verwendet und für die zwei Fluiden wurde der Phasenübergang als Mixture-Modell definiert.



**Abbildung 4:** reduziertes Modell der EVK mit Düsen, Entlüftung und verkürztem Auslaufrohr

Da die Berechnungen mit unterschiedlichen Kolbenstellungen erfolgten, musste für jede Kolbenstellung ein neues Modell aufgebaut werden.

### 3.2 Ermittlung der Arbeitspunkte der Düsen

Die gesamte zur Verfügung stehende Energie von insgesamt 71,49 mWS wird einerseits durch die Energieverluste  $h_{VRL}$  der zu- und abströmenden Rohrleitung abgebaut und andererseits durch die Energieumwandlung  $dH_{EVK}$  innerhalb der EVK. Die Energieverluste aus der Rohrleitung können aus den Randbedingungen der Rohrleitungen, Verbindungselemente, Armaturen usw. berechnet werden. Aus Gleichung (1) ergibt sich damit eine Rohrleitungskennlinie (RL-Kennlinie Abbildung 5) wie bei einer Ausflussleitung bzw. Gravitationsleitung. Diese wird über den Durchfluss aufgetragen und zeigt die restliche in der EVK abzubauenende Energiehöhe.

$$dH_{EVK} = 71,49 \text{ m} - h_{VRL} = 71,49 \text{ m} - \left[ \sum \left( \lambda_i \cdot \frac{L_i}{d_i} \cdot \frac{v_i^2}{2g} \right) + \sum \left( \zeta_i \cdot \frac{v_i^2}{2g} \right) + \frac{v_a^2}{2g} \right] \quad (1)$$

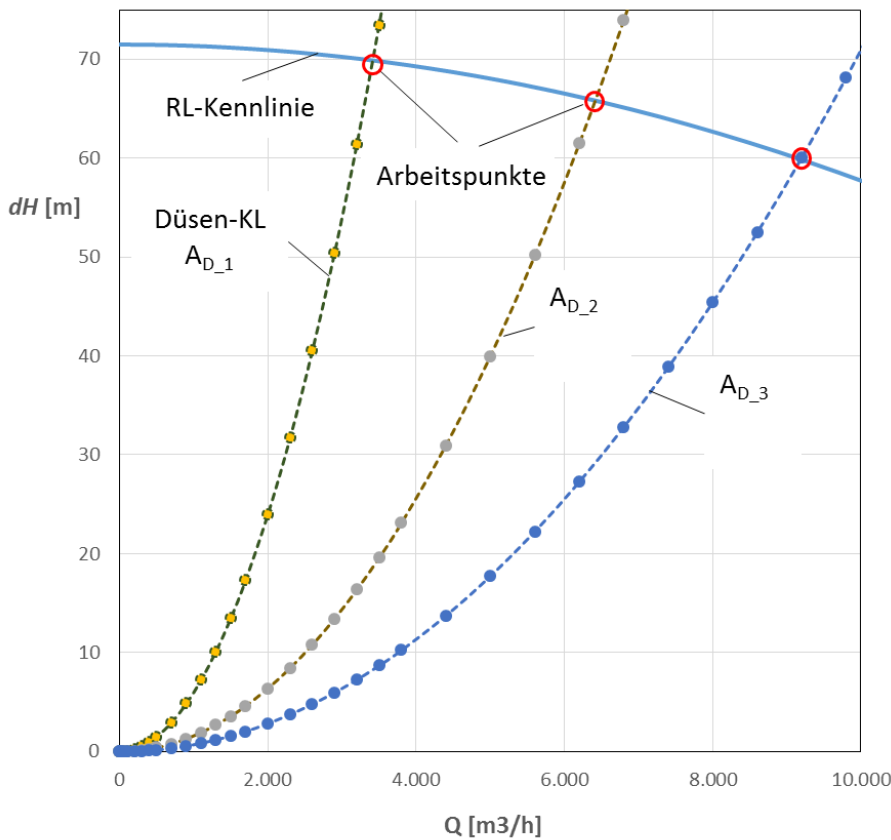


Abbildung 5: Ermittlung der Arbeitspunkte der Düsen für verschiedene Düsenstellungen

Andererseits kann man für jede Düsenstellung eine Düsenkennlinie (Düsen-KL Abbildung 5) erstellen, diese ergibt sich aus dem Zusammenhang zwischen Durchfluss  $Q$ , effektiver Düsenfläche  $\mu \cdot A_D$  und damit maximaler Geschwindigkeit  $v$  in der Düse, den sich ausbildenden Unterdruck in der Düse  $H_S$  und der teilweisen Rückumwandlung der Geschwindigkeit in Druck in der EVK. Dieser Zusammenhang ist aus Gleichung (2) ersichtlich, wobei unklar ist, welcher Unterdruck in der Düse erzeugt wird, weil das wiederum durch die Belüftung und die Ausbildung der Belüftungsleitung stark beeinflusst wird (Abbildung (1)). Eindeutig ist allerdings, dass es sich um eine quadratische Funktion von  $Q$  handelt, die für  $Q = 0$  bei 0 bzw. bei  $-H_{EVK}$  (etwa  $-1,65$  m) beginnt.

$$dH_{EVK} = H_D - H_{EVK} = \frac{v^2}{2g} - H_S - H_{EVK} = \frac{Q^2}{2 \cdot g \cdot \mu^2 \cdot A_D^2} - H_S - H_{EVK} \quad (2)$$

### 3.3 Berechnung der Düsenkennlinien

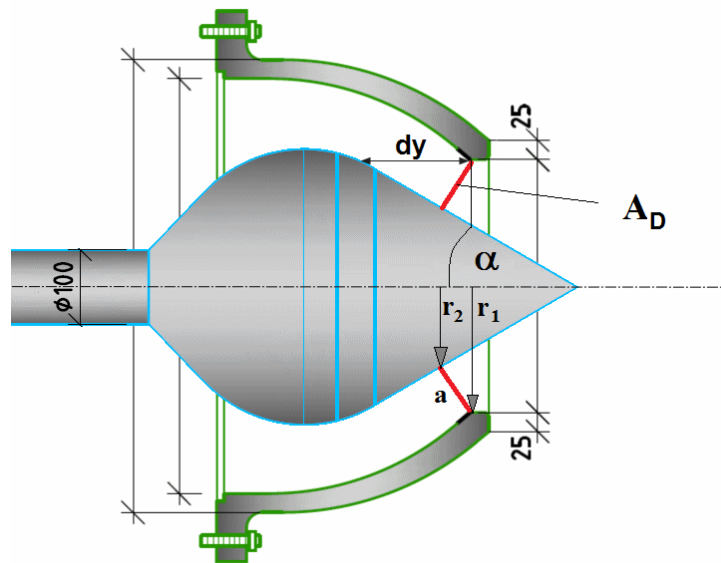
Im ersten Schritt der numerischen Simulation war es erforderlich, die Düsenkennlinien zu ermitteln. Dazu wurden die Modelle mit den festgelegten Düsenstellungen sowohl im Gesamtmodell als auch im verkürzten Modell berechnet. Die Randbedingungen, entweder Durchfluss oder Druck wurden dabei variiert. Die Ergebnisse dieser Simulationen untereinander verbunden ergeben im Diagramm die Düsenkennlinien. Die Schnittpunkte dieser Kennlinien mit der analytisch bestimmten Rohrleitungskennlinie stellen die Arbeitspunkte der Düsen dar. Das bedeutet, dass sich bei einer bestimmten Öffnung der Düse genau diese Druck- und Durchflussbedingungen des Arbeitspunktes einstellen. Damit war es möglich, mit diesen festgelegten Randbedingungen der Arbeitspunkte die numerischen Modelle zu berechnen.

Die Ausflussfläche der Düsen  $A_D$  der einzelnen Kolbenverschlüsse ist Abhängig von der Kolbenbewegung  $dy$  und steht in engem Zusammenhang mit dem Durchfluss durch die Düse.

Die durchflossene Fläche einer Düse kann als Mantelfläche eines Kegelstumpfes berechnet werden zu:

$$A_D = \pi \cdot (r_1 + r_2) \cdot a = \pi \cdot (2 \cdot r_1 - dy \cdot \sin \alpha \cdot \cos \alpha) \cdot dy \cdot \sin \alpha \quad (3)$$

Damit ergibt sich aus der Kontinuitätsformel der Zusammenhang zwischen Durchfluss und Kolbenstellung.



**Abbildung 6:** Ermittlung der effektiven Ausflussfläche der Kolbenverschlüssen

Einzige Unbekannte ist die Größe der Saughöhe  $H_S$  an der Düse. Diese wurde aus den numerischen Versuchen ermittelt.

$$Q = 2 \cdot v \cdot \mu \cdot A_D = 2 \cdot \sqrt{2g \cdot (H_D + H_S)} \cdot \mu \cdot \pi \cdot (2 \cdot r_1 - dy \cdot \sin \alpha \cdot \cos \alpha) \cdot dy \cdot \sin \alpha \quad (4)$$

Wegen der allmählichen Strömungsverengung bei der Umströmung des Kolbens kommt es nur zu einer geringen bzw. keiner Strahleinschnürung und auch die Energieverluste im Kolben sind wegen der Beschleunigungsströmung vernachlässigbar, so dass der Ausflussbeiwert  $\mu$  in erster Näherung zu 1 gesetzt werden kann.

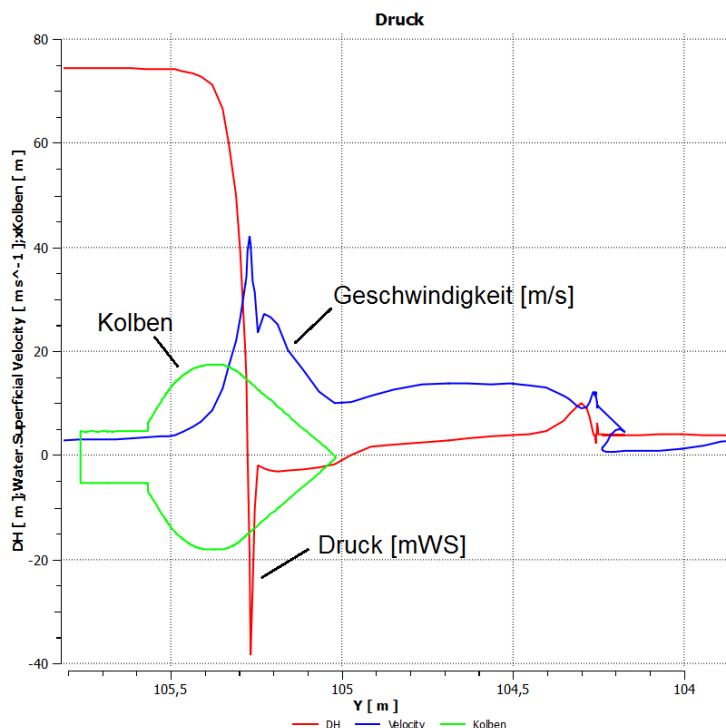
## 4 Ergebnisse der Simulationen

Die Auswertung der Untersuchungen erfolgte in vielen Richtungen, wobei insbesondere das Druckverhalten in der EVK, das Verhalten der Luft in der Kammer und der Eintrag der Luft ins Unterwasser sowie die maximalen Durchflusswerte bei voller Kolbenöffnung für den Betreiber interessant waren.

### 4.1 Ermittlung der Druck- und Geschwindigkeitswerte

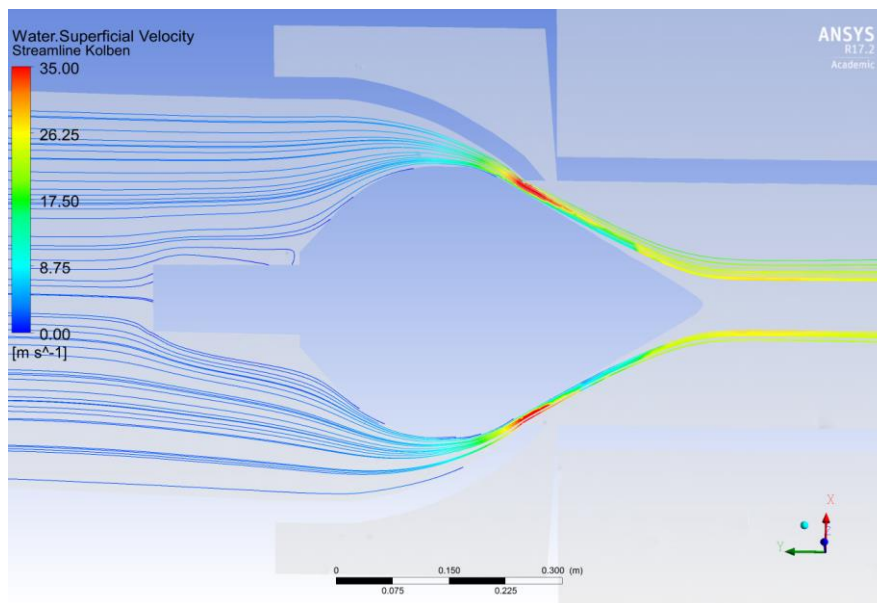
Die Ermittlung der Druckverhältnisse und der Geschwindigkeiten erfolgte für die stationären als auch die zeitabhängigen Berechnungen. Dabei wurden die Auswertungen entweder an definierten Punkten, entlang von Linien oder auf Flächen und Volumen dargestellt. Folgende zwei Beispiele zeigen die Auswertung von Druck- und Geschwindigkeitsverläufen.





**Abbildung 7:** Darstellung des Druck- und Geschwindigkeitsverlaufes um den Kolben entlang einer Polylinie innerhalb der Strömung

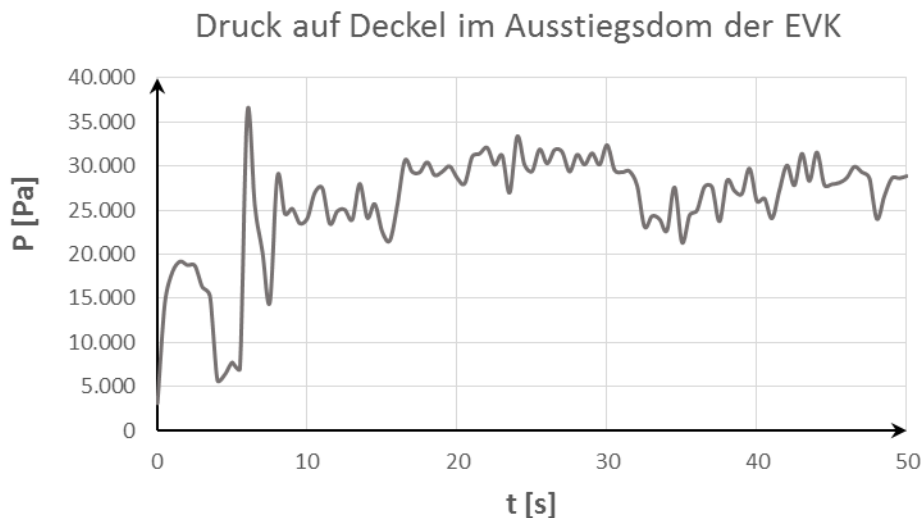
Es zeigte sich, dass Unterdruck- und Geschwindigkeitsspitzen vor allem punktförmig am Düsenaustritt an der Düsenhülle auftraten und wegen der Belüftung kurz danach wieder abgebaut wurden (Abbildung 8).



**Abbildung 8:** Stromlinien eingefärbt mit Geschwindigkeitswerten

Für die Ermittlung der maximalen Druckbelastung in der Kammer war vor allem der zeitabhängige Druckverlauf (Abbildung 9) am Ausstiegsdom interessant.

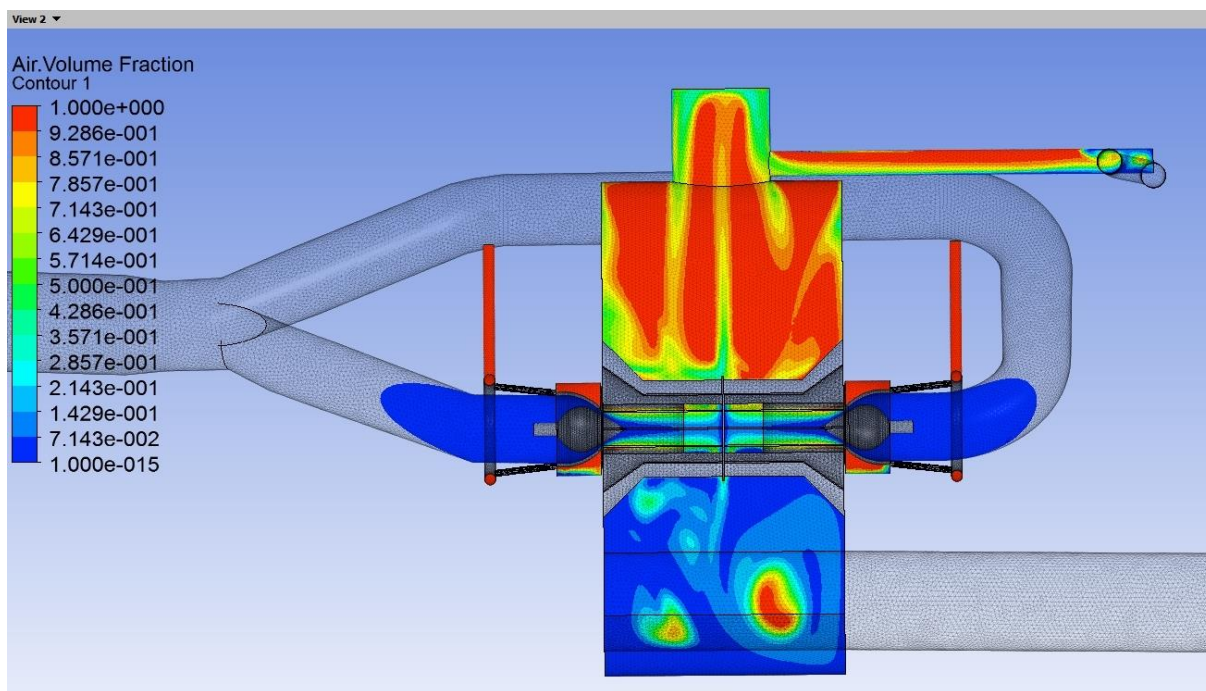




**Abbildung 9:** Darstellung des zeitabhängigen Druckverlaufes am Deckel des Ausstiegsdoms der EVK für eine Simulationsphase von 50s

#### 4.2 Analyse des Lufteintrages und der Luftverteilung

Der Lufteintrag ist abhängig von den Druckverhältnissen am Belüftungsspalt und der Geometrie der Belüftungsleitungen. Direkt am Belüftungsspalt innerhalb der Düse stellt sich der Unterdruck auf wenige Meter Wassersäule ein.



**Abbildung 10:** Momentaufnahme der Luftverteilung in einer senkrechten Ebene innerhalb der EVK;  $Q=7400 \text{ m}^3/\text{h}$  bei einer relativen Kolbenstellung von 51,5 mm (rot: Luft, blau: Wasser)

Die starke Turbulenz in der Kammer verhindert eine durchgängige Entmischung, so dass sehr viel Luft mit dem Wasser weitertransportiert wird.

### 4.3 Analyse der Funktionsweise der EVK

Aus den Ergebnissen der numerischen Simulation konnten erstmals folgende Zustände dargestellt und analysiert werden:

- Zusammenhang zwischen Abfluss und Kolbenstellung in den Düsen,
- Belüftung des Strahls und Luftverteilung in der Kammer,
- Turbulente Strömung in der Kammer,
- Druckpulsation und damit Beanspruchung im Innern der Kammer,
- Bereiche mit Kavitationsgefährdung,
- Probleme des Luftaustrittes und
- Kräfte auf Bereiche der Kammer.

## 5 Zusammenfassung

Mit der Zustandsanalyse mit Hilfe der numerischen Simulation konnten anschaulich die Vorgänge in der EVK dargestellt und besser verstanden werden. Durch die Auswertung der Simulationen konnten bestimmte Analysen zur Luftverteilung, zur Pulsation der Strömung, zur Innenbeanspruchung der Kammer, zur Druck- und Kraftverteilung durchgeführt werden und es wurde ein Einblick in die hydraulischen Vorgänge innerhalb der Kammer ermöglicht. Ein besonderer Dank gilt der DREWAG Netz GmbH für die Beauftragung und die Unterstützung dieses Projektes.

### Literatur

Aigner, Detlef; Bollrich, Gerhard (2015): Handbuch der Hydraulik : für Wasserbau und Wasserwirtschaft. 1. Auflage. Berlin-Wien-Zürich : Beuth Verlag GmbH

### Autoren:

Dipl.-Ing. Bashar Ismael  
Prof. Dr.-Ing. habil. Detlef Aigner

TU Dresden  
Institut für Wasserbau und THM  
01062 Dresden

Tel.: +49 351 4633 9279  
E-Mail: [Bashar.Ismael@tu-dresden.de](mailto:Bashar.Ismael@tu-dresden.de)

**drewag** **NETZ**

Dipl.-Ing. Robert Haas (M. Sc.)  
Dipl.-Ing. Rüdiger Opitz (Abt.-Ltr.)

DREWAG NETZ GmbH  
Anlagenmanagement Wasser  
Rosenstraße 32, 01067 Dresden

Tel.: 0351 20585 4946  
[Robert.Haas@drewag-netz.de](mailto:Robert.Haas@drewag-netz.de)