

**Zusätzliche Technische Vertragsbedingungen – Wasserbau (ZTV-W)
für
die Instandsetzung
der Betonbauteile von Wasserbauwerken (Leistungsbereich 219)**

Ausgabe 2017

**EU-Notifizierung
Nr. 2017/228/D vom 7. Juni 2017**

Hinweis:

Notifiziert gemäß der Richtlinie (EU) 2015/1535 des Europäischen Parlaments und des Rates vom 9. September 2015 über ein Informationsverfahren auf dem Gebiet der technischen Vorschriften und der Vorschriften für die Dienste der Informationsgesellschaft (ABl. L 241 vom 17.9.2015, S. 1)

Herausgegeben vom Bundesministerium für Verkehr und digitale Infrastruktur
Abteilung Wasserstraßen, Schifffahrt
Alle Rechte vorbehalten

Aufgestellt von der Arbeitsgruppe "Standardleistungsbeschreibungen im Wasserbau" unter Beteiligung

- des Bundesministeriums Verkehr und digitale Infrastruktur und seiner nachgeordneten Dienststellen
- des Niedersächsischen Ministeriums für Wirtschaft, Arbeit und Verkehr
- des Ministeriums für Energiewende, Landwirtschaft, Umwelt und ländliche Räume des Landes Schleswig-Holstein
- des Senators für Wirtschaft, Arbeit und Häfen, Bremen
- der Behörde für Wirtschaft, Verkehr und Innovation der Freien und Hansestadt Hamburg
- der Niedersachsen-Ports GmbH & Co. KG
- des Bundesverbandes Öffentlicher Binnenhäfen e. V.
- der Duisburger Hafen AG
- der RMD Wasserstraßen GmbH
- der Emschergenossenschaft/Lippeverband
- der Linksniederrheinischen Entwässerungsgenossenschaft
- des Ruhrverbandes
- des Wasserverbandes Eifel-Rur
- des Wupperverbandes
- der Österreichisch-Bayerischen Kraftwerke AG
- der Lechwerke AG

Zu beziehen durch:

Informationszentrum Wasserbau (IZW)
der Bundesanstalt für Wasserbau
Postfach 210253, 76152 Karlsruhe
Telefon: +49 (0)721 9726-0
Telefax: +49 (0)721 9726-5320
E-Mail: izw@baw.de

Download im Internet unter <https://izw.baw.de/wsv/stlk-w-ztv-w>

INHALTSVERZEICHNIS

0 Planungshinweise

- 0.1 Bauwerkszustand, Instandsetzungskonzept, Instandsetzungsplan, Instandhaltungsplan
- 0.2 Planungsgrundsätze
- 0.3 Expositions- und Feuchtigkeitsklassen
- 0.4 Altbetonklassen
- 0.5 Instandsetzungsverfahren
- 0.6 Projektspezifische Festlegung von Anforderungen an Baustoffe und Bauteile
- 0.7 Standsicherheit, Erfüllung bauaufsichtlicher Anforderungen

BASISABSCHNITTE

1 Allgemeines

- 1.1 Anwendungsbereich
- 1.2 Grundsätzliches
 - 1.2.1 Systematik der ZTV-W LB 219
 - 1.2.2 Instandsetzungsplan
 - 1.2.3 Instandsetzung von Betonbauteilen
 - 1.2.4 Standsicherheit
 - 1.2.5 Weitere Regelungen
 - 1.2.6 Begriffsbestimmungen
- 1.3 Baugrundsätze
 - 1.3.1 Allgemeines
 - 1.3.2 Betondeckung
- 1.4 Baustoffe und Baustoffsysteme
- 1.5 Bauausführung
 - 1.5.1 Allgemeines
 - 1.5.2 Anforderungen an ausführende Unternehmen und Personal
 - 1.5.3 Angaben zur Ausführung
 - 1.5.4 Äußere Bedingungen
 - 1.5.5 Nachbehandlung und Schutz
 - 1.5.5.1 Allgemeines
 - 1.5.5.2 Betonersatz
- 1.6 Qualitätssicherung
 - 1.6.1 Qualitätssicherung durch den Auftragnehmer
 - 1.6.1.1 Grundsätze
 - 1.6.1.2 Qualitätssicherung der Baustoffe, Baustoffsysteme und Bauteile
 - 1.6.1.2.1 Nachweis der Verwendbarkeit
 - 1.6.1.2.2 Übereinstimmungsnachweis, Übereinstimmungsbestätigung
 - 1.6.1.2.3 Angaben zur Ausführung
 - 1.6.1.3 Ausführung und Prüfung der fertigen Leistung
 - 1.6.1.3.1 Allgemeines
 - 1.6.1.3.2 Überwachung durch das ausführende Unternehmen
 - 1.6.1.3.3 Überwachung durch eine anerkannte Überwachungsstelle
 - 1.6.2 Kontrollprüfungen durch den Auftraggeber
 - 1.6.3 Zusätzliche Kontrollprüfungen
 - 1.6.4 Überwachungs- und Zutrittsrechte
 - 1.7 Zustandfeststellung, Abstimmung, Abnahme

- 2** **Untergrundvorbereitung**
- 2.1 Allgemeines
- 2.2 Baugrundsätze
 - 2.2.1 Allgemeines
 - 2.2.2 Betonuntergrund
 - 2.2.3 Vorhandene Bewehrung
- 2.3 Bauausführung
 - 2.3.1 Allgemeines
 - 2.3.2 Verfahren für die Untergrundvorbereitung
 - 2.3.3 Beschichtung der Bewehrung
 - 2.3.4 Säubern der Auftragsfläche
 - 2.3.5 Abreißfestigkeit
- 2.4 Qualitätssicherung
- 2.5 Zustandsfeststellung, Abstimmung, Abnahme

SYSTEMSPEZIFISCHE ABSCHNITTE

- 3** **Beton**
- 3.1 Allgemeines
- 3.2 Anwendungsbereich
- 3.3 Baugrundsätze
 - 3.3.1 Allgemeines
 - 3.3.2 Vorsatzschalen für Schleusenkamerwände und vergleichbare Bauteile
 - 3.3.3 Planiebereiche von Schleusenkamerwänden, Kajen und vergleichbaren Bauteilen
- 3.4 Baustoffe und Baustoffsysteme
 - 3.4.1 Allgemeines
 - 3.4.2 Betonausgangsstoffe
 - 3.4.3 Zusammensetzung des Betons
 - 3.4.4 Anforderungen an den Frischbeton
 - 3.4.5 Anforderungen an den Festbeton
 - 3.4.6 Festlegung des Betons
 - 3.4.7 Lieferung von Frischbeton
 - 3.4.8 Konformitätskontrolle und Konformitätskriterien
 - 3.4.9 Produktionskontrolle
- 3.5 Bauausführung
 - 3.5.1 Allgemeines
 - 3.5.2 Gerüste, Schalung, Einbauteile
 - 3.5.2.1 Allgemeines
 - 3.5.2.2 Wasserabführende Schalungsbahnen
 - 3.5.2.3 Trennmittel
 - 3.5.2.4 Einbauteile
 - 3.5.3 Bewehren
 - 3.5.4 Betonieren
 - 3.5.4.1 Allgemeines
 - 3.5.4.2 Transport von Beton
 - 3.5.4.3 Temperatur des Betons an der Einbaustelle
 - 3.5.4.4 Arbeitsfugen
 - 3.5.4.5 Einbringen, Verdichten, Oberflächenbearbeitung
 - 3.5.4.6 Nachbehandlung und Schutz
 - 3.5.5 Bewegungsfugen
- 3.6 Qualitätssicherung
 - 3.6.1 Baustoffe und Baustoffsysteme
 - 3.6.2 Ausführung und Prüfung der fertigen Leistung

- 4 Spritzbeton (verankert, bewehrt)**
- 4.1 Allgemeines
- 4.2 Anwendungsbereich
- 4.3 Baugrundsätze
- 4.3.1 Allgemeines
- 4.3.2 Vorsatzschalen für Schleusenkamerwände und vergleichbare Bauteile
- 4.4 Baustoffe und Baustoffsysteme
- 4.4.1 Allgemeines
- 4.4.2 Betonausgangsstoffe und -zusammensetzung
- 4.4.3 Anforderungen an den Festbeton
- 4.4.4 Festlegung des Betons
- 4.5 Bauausführung
- 4.5.1 Allgemeines
- 4.5.2 Personal
- 4.5.3 Untergrundvorbereitung
- 4.5.4 Arbeitsfugen
- 4.5.5 Bewehrung
- 4.5.6 Schichtdicke
- 4.5.7 Spritzbetonauftrag
- 4.5.8 Nachbehandlung und Schutz
- 4.5.9 Bewegungsfugen
- 4.6 Qualitätssicherung
- 4.6.1 Baustoffe und Baustoffsysteme
- 4.6.2 Ausführung und Prüfung der fertigen Leistung

- 5 Spritzmörtel/Spritzbeton (unverankert, unbewehrt)**
- 5.1 Allgemeines
- 5.2 Anwendungsbereich
- 5.3 Baugrundsätze
- 5.4 Baustoffe
- 5.5 Bauausführung
- 5.5.1 Allgemeines
- 5.5.2 Personal
- 5.5.3 Untergrundvorbereitung
- 5.5.4 Schichtdicke
- 5.5.5 Spritzmörtel/Spritzbeton-Auftrag
- 5.5.6 Nachbehandlung und Schutz
- 5.6 Qualitätssicherung
- 5.6.1 Baustoffe und Baustoffsysteme
- 5.6.1.1 Nachweis der Verwendbarkeit
- 5.6.1.2 Übereinstimmungsnachweis, Übereinstimmungsbestätigung
- 5.6.2 Prüfungen im Rahmen der Ausführung
- 5.6.3 Überprüfung der ausgeführten Leistung

- 6 Betonersatz im Handauftrag (unverankert, unbewehrt)**
- 6.1 Allgemeines
- 6.2 Anwendungsbereich
- 6.3 Baugrundsätze
- 6.4 Baustoffe und Baustoffsysteme
- 6.5 Bauausführung
- 6.5.1 Allgemeines
- 6.5.2 Einbau
- 6.5.3 Nachbehandlung und Schutz des Betonersatzes im Handauftrag
- 6.6 Qualitätssicherung
- 6.6.1 Baustoffe und Baustoffsysteme
- 6.6.1.1 Nachweis der Verwendbarkeit

- 6.6.1.2 Übereinstimmungsnachweis, Übereinstimmungsbestätigung
- 6.6.2 Prüfungen im Rahmen der Ausführung
- 6.6.3 Überprüfung der ausgeführten Leistung

7 Oberflächenschutzsysteme (OS)

- 7.1 Allgemeines
- 7.2 Anwendungsbereich
- 7.3 Baugrundsätze
- 7.4 Baustoffe und Baustoffsysteme
- 7.5 Bauausführung
 - 7.5.1 Allgemeines
 - 7.5.2 Auftragen von Hydrophobierungen
 - 7.5.3 Auftragen von Beschichtungen
 - 7.5.4 Ausführungskonzept, Ausführungsplan
- 7.6 Qualitätssicherung
 - 7.6.1 Baustoffe und Baustoffsysteme
 - 7.6.1.1 Nachweis der Verwendbarkeit
 - 7.6.1.2 Übereinstimmungsnachweis, Übereinstimmungsbestätigung
 - 7.6.2 Prüfungen im Rahmen der Ausführung
 - 7.6.3 Überprüfung der ausgeführten Leistung

8 Füllen von Rissen und Hohlräumen

- 8.1 Allgemeines
- 8.2 Anwendungsbereich
- 8.3 Baugrundsätze
- 8.4 Baustoffe und Baustoffsysteme
- 8.5 Bauausführung
 - 8.5.1 Behandeln von Rissen und lokalen Hohlräumen
 - 8.5.1.1 Allgemeines
 - 8.5.1.2 Injizieren von Füllstoffen in Risse und lokale Hohlräume
 - 8.5.1.2.1 Allgemeines
 - 8.5.1.2.2 Anforderungen an die Gerätetechnik
 - 8.5.1.2.3 Anforderungen an Injektionszubehör
 - 8.5.1.3 Druckloses Füllen durch Vergießen von aufgeweiteten Rissen, von Rissen definierter Mindestbreite und von lokalen Hohlräumen mit Rissfüllstoffen
- 8.6 Qualitätssicherung
 - 8.6.1 Baustoffe und Baustoffsysteme
 - 8.6.1.1 Nachweis der Verwendbarkeit
 - 8.6.1.2 Übereinstimmungsnachweis, Übereinstimmungsbestätigung
 - 8.6.2 Prüfungen im Rahmen der Ausführung
 - 8.6.3 Überprüfung der ausgeführten Leistung

Anhang

- Anhang 1: Technische Prüfvorschrift - Verbundfestigkeit von Betonersatz
- Anhang 2: Technische Prüfvorschrift - Ankerzugversuch
- Anhang 3: Technische Prüfvorschrift - Bestimmung des Wassergehaltes am Frischmörtel/Frischbeton durch Darren
- Anhang 4: Technische Prüfvorschrift – Behindertes Schwinden
- Anhang 5: Technische Prüfvorschrift – Dauerhaftigkeit bei Wasserwechselbeanspruchung
- Anhang 6: Technische Prüfvorschrift – Bestimmung von Frischmörtel- / Frischbetoneigenschaften
- Anhang 7: Bestimmung der Verbrauchsmengen und Trockenschichtdicken von Oberflächenschutzsystemen
- Anhang 8: Überwachung der Ausführung durch das ausführende Unternehmen
- Anhang 9: Schutzeinrichtungen gegen Witterungseinflüsse
- Anhang 10: Zusammenstellung der zitierten Dokumente

Vorbemerkung:

Produkte aus anderen Mitgliedsstaaten der Europäischen Union und der Türkei sowie Ursprungswaren aus einem EFTA-Staat, der Vertragspartei des EWR-Abkommens ist, die diesen Zusätzlichen Technischen Vertragsbedingungen nicht entsprechen, werden einschließlich der im Herstellerstaat durchgeführten Prüfungen, Überwachungen und Zertifizierungen als gleichwertig behandelt, wenn mit ihnen das geforderte Schutzniveau (Sicherheit, Gesundheit und Gebrauchstauglichkeit) gleichermaßen dauerhaft erreicht wird.

0 Planungshinweise

0.1 Bauwerkszustand, Instandsetzungskonzept, Instandsetzungsplan, Instandhaltungsplan
Notwendige Voraussetzungen für die Durchführung von Instandsetzungsmaßnahmen gemäß ZTV-W LB 219 sind eine umfassende Zustandsanalyse des betreffenden Bauteiles und eine detaillierte Planung der Maßnahmen durch einen Sachkundigen Planer¹. Der Bauwerkszustand (Ist-Zustand) ist zu erfassen und die Ursachen für etwaige Mängel und Schäden sind zu ermitteln. Die weitere Zustandsentwicklung des Bauwerks während der vorgesehenen Restnutzungsdauer ist abzuschätzen. Der Sollzustand ist durch den Auftraggeber festzulegen. Aus der Gegenüberstellung von Ist- und Sollzustand sind unter Berücksichtigung der angestrebten Restnutzungsdauer der Instandsetzungsbedarf zu ermitteln und die Instandsetzungsziele zu definieren. Auf dieser Basis ist ein Instandsetzungskonzept ggf. mit mehreren Instandsetzungsvarianten zu erstellen.

Für die gewählte Instandsetzungsvariante ist vom Sachkundigen Planer in Anlehnung an die RL SIB ein Instandsetzungsplan zu entwickeln, der die Grundsätze für Instandsetzung des Betons, die Grundsätze für den Korrosionsschutz der Bewehrung, die Anforderungen an die Baustoffe und Baustoffsysteme, die Anforderungen an die Ausführung und erforderlichenfalls Sonderfragen berücksichtigt. Zu einem Instandsetzungsplan gehören insbesondere:

- Angaben zum Ist-Zustand;
- umzusetzende Instandsetzungsprinzipien;
- vorzusehende Bauverfahren (Abtrag, Reprofilierung, Injektion etc.);
- einzusetzende Stoffe und Nachweis der projektspezifisch erforderlichen Leistungsmerkmale;
- Sicherstellung der Standsicherheit während der Ausführung;
- Brandschutz;
- besondere Anforderungen an die Ausführung;
- Zeitplanung für die Ausführung;
- Qualitätssicherung (Eigen- und Fremdüberwachung), Dokumentation;
- Anforderungen an Unternehmen und Personal;
- Arbeits-, Gesundheits- und Umweltschutz, Hinweise zur Entsorgung.

Zusammen mit dem Instandsetzungsplan ist für die gewählte Ausführung vom Sachkundigen Planer ein Instandhaltungsplan zu erarbeiten, der Angaben zu planmäßigen Inspektionen, Wartung und Instandsetzungsmaßnahmen enthalten muss. Durch die sachkundige Planung der Instandhaltung muss ermöglicht werden, dass der Ist-Zustand den Mindest-Sollzustand während der Nutzungsdauer zu keinem Zeitpunkt unterschreitet.

0.2 Planungsgrundsätze

Bei Planung, Baustoffauswahl und Ausführung von Instandsetzungsmaßnahmen an Wasserbauwerken sind unter Berücksichtigung der geplanten Nutzungsdauer der Instandsetzungsmaßnahme und der gegebenen Einwirkungen aus der Umgebung und dem Betonuntergrund folgende Grundsätze zu verfolgen:

- Sicherstellung der Beständigkeit des Instandsetzungssystems gegenüber den anstehenden Einwirkungen über die geplante Nutzungsdauer
- Sicherstellung der Dauerhaftigkeit des Verbundes von Instandsetzungssystem und Untergrund über Adhäsion und/oder Verankerung

¹ Die Anforderungen an den Sachkundigen Planer sind projektspezifisch durch den Auftraggeber festzulegen.

- Erreichen der Instandsetzungsziele (u. a. im Hinblick auf den Korrosionsschutz von Beton und Bewehrung)

Darüber hinaus sind insbesondere folgende Aspekte zu berücksichtigen:

- Bei flächiger Applikation von Instandsetzungssystemen kann sich während der Nutzungsdauer im Altbeton unter bzw. hinter dem Instandsetzungssystem beispielsweise aufgrund rückwärtiger Durchfeuchtung oder unterschiedlichem Wasserdampfdiffusionsverhaltens von Altbeton und Instandsetzungssystem ein erhöhter Wassersättigungsgrad einstellen.
- Eine flächige Applikation von Instandsetzungssystemen, deren Verbundwirkung mit dem Betonuntergrund auf Adhäsion beruht, ist nur zulässig, wenn deren Festigkeits- und Verformungseigenschaften mit denen des Altbetons verträglich sind und erhöhte Wassersättigungsgrade im Altbeton in Verbindung mit Frosteinwirkung nicht zu einer Beeinträchtigung des Verbundes bzw. zu Gefügestörungen im Altbeton führen.
- Im Altbeton bereits vorhandene Risse können durch Applikation eines unbewehrten Betonersatzsystems nicht zielsicher überbrückt werden. Hier sind ggf. Sonderlösungen zu erarbeiten.
- Die Realisierung des Instandsetzungsziels „Minimierung des Wasserdurchtritts durch das instand zu setzende Bauteil“ ist im Regelfall nur durch zweilagig bewehrte Vorsatzschalen aus Beton gemäß Abschnitt 3 oder Spritzbeton gemäß Abschnitt 4 möglich.
- Die Mindestbetondeckung c_{\min} beträgt 40 mm, das Vorhaltemaß Δc beträgt 10 mm. Bei Bauteilen mit den Expositionsklassen XD und XS beträgt die Mindestbetondeckung c_{\min} 50 mm, das Vorhaltemaß Δc beträgt 10 mm. Die Mindestbetondeckung c_{\min} darf bis auf 40 mm abgesenkt werden, wenn ein entsprechender Nachweis der Dauerhaftigkeit für die vorgesehene Restnutzungsdauer geführt wird. Wird bei Spritzmörtel/Spritzbeton gemäß Abschnitt 4 und 5 die Oberfläche spritzrau belassen, ist die Mindestbetondeckung c_{\min} um 5 mm zu erhöhen. Diese Regelung gilt nicht für Spritzmörtel.
- Dauerhaftigkeitsbemessungen im Hinblick auf die Sicherung, Herstellung oder Wiederherstellung des Korrosionsschutzes der Bewehrung müssen auf den nachfolgend genannten, in BAW-MDCC beschriebenen Verfahren basieren:
 - Erhöhung bzw. Teilersatz der Betondeckung
 - Ersatz von chloridhaltigem oder carbonatisiertem Beton
 - Realkalisierung von carbonatisiertem Beton durch Diffusion
- Bei Betonersatzsystemen gemäß Abschnitt 3 und 4 sowie bei Betonersatzsystemen mit bekannter Zusammensetzung gemäß Abschnitt 5 (siehe Tabelle 0.4, Zeile 1) und gemäß Abschnitt 6 (siehe Tabelle 0.5, Zeile 1) ist bei beabsichtigten weiteren Nutzungsdauern für einen Zeitraum bis zu 100 Jahren für die Expositionsklassen XC1 bis XC4 eine Dauerhaftigkeitsbemessung nicht erforderlich, sofern die vorgenannten Mindestanforderungen an die Betondeckung bereits allein mit dem Betonersatzsystem eingehalten werden.
- Bei Betonersatzsystemen gemäß Abschnitt 3 und 4 sowie bei Betonersatzsystemen mit bekannter Zusammensetzung gemäß Abschnitt 5 (siehe Tabelle 0.4, Zeile 1) und gemäß Abschnitt 6 (siehe Tabelle 0.5, Zeile 1) ist bei den Expositionsklassen XD2, XD3, XS2 und XS3 und beabsichtigten weiteren Nutzungsdauern für einen Zeitraum von mehr als 50 Jahren eine Dauerhaftigkeitsbemessung gemäß BAW-MDCC durchzuführen. Bei den Expositionsklassen XD1 und XS1 sind bei beabsichtigten weiteren Nutzungsdauern für einen Zeitraum bis zu 100 Jahren und Einhaltung der o.g. Anforderungen an die Mindestbetondeckung die Anforderungen der Bezugsnormen ausreichend. Für Planiebereiche mit Expositionsklasse XD3 ist bei beabsichtigten weiteren Nutzungsdauern für einen Zeitraum bis zu 100 Jahren eine Dauerhaftigkeitsbemessung nicht erforderlich; im Hinblick auf die Betonzusammensetzung sind hier die Sonderregelungen gemäß (187) zu beachten.
- Bei Betonersatzsystemen unbekannter Zusammensetzung gemäß Abschnitt 5 (siehe Tabelle 0.4, Zeile 2) und gemäß Abschnitt 6 (siehe Tabelle 0.5, Zeile 2) ist bei den Expositionsklassen XC1 bis XC4 eine Dauerhaftigkeitsbemessung gemäß BAW-MDCC durchzuführen. Bei beabsichtigten weiteren Nutzungsdauern für einen Zeitraum bis zu 50 Jahren ist gemäß BAW-MDCC ein einfacheres Alternativverfahren anwendbar.
- Bei Betonersatzsystemen unbekannter Zusammensetzung gemäß Abschnitt 5 (siehe Tabelle 0.4, Zeile 2) und Abschnitt 6 (siehe Tabelle 0.5, Zeile 2) ist bei den Expositionsklassen XD2, XD3, XS2 und XS3 eine Dauerhaftigkeitsbemessung gemäß BAW-MDCC durchzuführen. Bei den Expositi-

onksklassen XD1 und XS1 ist vom Sachkundigen Planer festzulegen, ob über die Einhaltung der Mindestbetondeckung hinaus weitere Anforderungen notwendig sind.

- Im Hinblick auf die Einhaltung der vorgenannten Mindestbetondeckungen dürfen verbleibende Altbetondeckungen berücksichtigt werden, sofern die in den Verfahren in BAW-MDCC beschriebenen Randbedingungen für den Altbeton hinsichtlich Carbonatisierung bzw. Chloridgehalt eingehalten werden.
- Für Bauteile unter Wasser oder in der Wasserwechselzone und für Bauteile, bei denen sich der Wasserhaushalt nach Applikation des Oberflächenschutzsystems nachteilig im Hinblick auf Dauerhaftigkeit und Verbund verändert, ist die Verwendung von Oberflächenschutzsystemen (OS) nicht vorzusehen,
- Wegen der vergleichsweise geringeren Dauerhaftigkeit von Oberflächenschutzsystemen sind diese nicht als gleichwertig gegenüber einer ausreichend dichten und dicken Betondeckung anzusehen.
- Bei rückseitiger Durchfeuchtung des instand zu setzenden Bauteils (Expositionsklassen XBW1, XBW2) sind vor Applikation eines Instandsetzungssystems ggf. Maßnahmen zur Reduzierung des Wasserdurch- bzw. Wasseraustrittes vorzusehen.
- Besondere Anforderungen an Farbgebung und Oberflächenbeschaffenheit von Betonerersatz- oder Oberflächenschutzsystemen und die Anlage von Musterflächen sind in der Leistungsbeschreibung zu vereinbaren.
- Für das Füllen von Rissen und lokalen Hohlräumen gemäß Abschnitt 8 sollten vorzugsweise zementgebundene Füllstoffe verwendet werden.
- Die Verankerung einzubauender Nischen- und Kantenpoller ist den statischen und konstruktiven Bedingungen anzupassen.

Bei der Planung von Instandsetzungsmaßnahmen an Bauteilen mit untergeordneter Bedeutung für Standsicherheit, Dauerhaftigkeit und Verkehrssicherheit können mit Zustimmung des Auftraggebers Alternativen zu den Regelungen der ZTV-W LB 219 gewählt werden, sofern dies in begründeten Einzelfällen technisch erforderlich und angemessen ist.

0.3 Expositions- und Feuchtigkeitsklassen

Die Einwirkungen auf das instand zu setzende Bauwerk bzw. Bauteil sind vom Sachkundigen Planer soweit möglich durch Expositionsklassen gemäß Tabelle 0.1, andernfalls verbal zu beschreiben. Die Expositions- und Feuchtigkeitsklassen sind in der Leistungsbeschreibung vorzugeben. Zu den Expositions- und Feuchtigkeitsklassen werden zusätzlich zu DIN EN 206-1/DIN1045-2, Tabelle 1, in nachfolgender Tabelle 0.1 wasserbauspezifische Beispiele aufgeführt.

| Klassenbezeichnung | Beschreibung der Umgebung | Beispiele Wasserbau ¹⁾ (informativ) |
|--|--|---|
| 1 | 2 | 3 |
| 1 Einwirkungen aus der Umgebung | | |
| XALL | Einwirkungen auf das Bauwerk bzw. Bauteil mit Auswirkungen auf das Instandsetzungssystem und dessen Verbund zum instand zu setzenden Bauteil, welche nicht durch die nachfolgenden Expositionsklassen abgebildet werden; bewehrungskorrosionsfördernde Stoffe aus dem Instandsetzungssystem <i>Anmerkung: Expositionsklasse ist immer anzusetzen.</i> | Alle Bauteile |
| X0 | Für Beton ohne Bewehrung oder eingebettetes Metall: alle Umgebungsbedingungen, ausgenommen Frostangriff, Verschleiß oder chemischer Angriff | Unbewehrter Kernbeton bei zonierter Bauweise |

| | | | | |
|---|---|--|--|---|
| Expositionsklassen nach DIN EN 206-1 in Verbindung mit DIN 1045-2 | Bewehrungskorrosion, ausgelöst durch Carbonatisierung | | s. DIN EN 206-1 in Verbindung mit DIN 1045-2 | |
| | XC1 | Trocken oder ständig nass | | Sohlen von Schleusenammern, Sparbecken oder Wehren; Schleusenammernwände unterhalb UW; hydraulische Füll- und Entleersysteme |
| | XC2 | Nass, selten trocken | | Schleusenammernwände im Bereich zwischen UW und OW (sinngemäß Sparbeckenwände) |
| | XC3 | Mäßige Feuchte | | Nicht frei bewitterte Flächen (Außenluft, vor Niederschlag geschützt) |
| | XC4 | Wechselnd nass und trocken | | Freibord von Schleusenammern- oder Sparbeckenwänden; Wehrpfeiler oberhalb NW; freibewitterte Außenflächen; Kajen |
| | Bewehrungskorrosion, verursacht durch Chloride, ausgenommen Meerwasser | | | |
| | XD1 | Mäßige Feuchte | | Wehrpfeiler im Sprühnebelbereich von Straßenbrücken |
| | XD2 | Nass, selten trocken | | |
| | XD3 | Wechselnd nass und trocken | | Plattformen von Schleusen, Verkehrsflächen (z. B. Hafentflächen), Treppen an Wehrpfeilern |
| | Bewehrungskorrosion, verursacht durch Chloride aus Meerwasser | | | |
| | XS1 | Bewehrungskorrosion infolge Chlorid aus Meerwasser | | Außenbauteile in Küstennähe |
| | XS2 | Unter Wasser | | Sperrwerksohle; Wände und Gründungspfähle unter NNTnW |
| | XS3 | Tidebereiche, Spritzwasser- und Sprühnebelbereiche | | Gründungspfähle; Kajen, Molen und Wände oberhalb NNTnW |
| | Frostangriff mit und ohne Taumittel/Meerwasser | | | |
| | XF1 | Mäßige Wassersättigung mit Süßwasser ohne Taumittel | | Freibord von Sparbeckenwänden; Wehrpfeiler oberhalb HW |
| | XF2 | Mäßige Wassersättigung mit Meerwasser und/oder Taumittel | | Vertikale Bauteile im Spritzwasserbereich und Bauteile im unmittelbaren Sprühnebelbereich von Meerwasser |
| | XF3 | Hohe Wassersättigung mit Süßwasser ohne Taumittel | | Schleusenammernwände im Bereich zwischen UW-1,0 m und OW+1,0 m (Sparbeckenwände sinngemäß); Ein- und Auslaufbereiche von Düken zwischen NW und HW; Wehrpfeiler zwischen NW und HW |
| | XF4 | Hohe Wassersättigung mit Meerwasser und/oder Taumittel | | Vertikale Flächen von Meerwasserbauteilen wie Gründungspfähle, Kajen und Molen im Wasserwechselbereich; meerwasserbeaufschlagte horizontale Flächen; Plattformen von Schleusen; Verkehrs- |

| | | | |
|--|---|---|--|
| | | | flächen (z. B. Hafenflächen); Treppen an Wehrpfeilern |
| | Betonkorrosion durch chemischen Angriff | | |
| | XA1 | Chemisch schwach angreifende Umgebung | |
| | XA2 | Chemisch mäßig angreifende Umgebung und Meeresbauwerke | Betonbauteile, die mit Meerwasser in Berührung kommen (Unterwasser- und Wasserwechselbereich, Spritzwasserbereich) |
| | XA3 | Chemisch stark angreifende Umgebung | |
| | Betonkorrosion durch Verschleißbeanspruchung | | |
| | XM1 | Mäßige Verschleißbeanspruchung ²⁾ | Flächen mit Beanspruchung durch Schiffsreibung (z.B. Schleusenkammerwände oberhalb UW-1,0 m); Bauteile für die Energieumwandlung mit Beanspruchung nur durch feinkörnige Geschiebefracht (z.B. aufgrund konstruktiver Maßnahmen wie Vorschaltung einer Geschiebefanggrube), Eisgang |
| | XM2 | Starke Verschleißbeanspruchung | Wehrrücken und Bauteile für die Energieumwandlung (Tosbecken, Störkörper) mit Beanspruchung durch grobkörnige Geschiebefracht |
| | XM3 | Sehr starke Verschleißbeanspruchung | Bauteile in Gebirgsbächen oder Geschiebeumleitstollen |
| | Feuchtigkeitsklassen | | |
| | W0 | Beton, der nach normaler Nachbehandlung nicht längere Zeit feucht und nach dem Austrocknen während der Nutzung weitgehend trocken bleibt. | Allgemein: Nur bei nicht massigen Bauteilen (Abmessung ≤ 0,80m). Innenbauteile von Wasserbauwerken, die nicht ständig einer relativen Luftfeuchte von mehr als 80 % ausgesetzt werden (z.B. Innenräume von Steuerständen). |
| | WF | Beton, der während der Nutzung häufig oder längere Zeit feucht ist. | Allgemein: Stets bei massigen Bauteilen (Abmessung > 0,80 m) unabhängig vom Feuchtezutritt. Betonbauteile von Wasserbauwerken mit freier Bewitterung oder mit temporärer bzw. dauernder Wasserbeaufschlagung im Binnenbereich (z.B. Schleusenkammerwände auf gesamter Höhe). Innenbauteile von Wasserbauwerken, bei denen die relative Luftfeuchte überwiegend höher als 80 % ist. |

| | | | |
|---|--|--|--|
| | WA | Beton, der zusätzlich zu der Beanspruchung der Klasse WF häufiger oder langzeitiger Alkalizufuhr von außen ausgesetzt ist. | Betonbauteile von Wasserbauwerken, die mit Meerwasser in Berührung kommen (Unterwasser- und Wasserwechselbereich, Spritzwasserbereich). Betonbauteile von Wasserbauwerken mit Tausalzeinwirkung (z.B. Planiebereiche von Schleusen-kammerwänden). |
| | XW1 | Ständige Wasserbeaufschlagung durch Süß- oder Meerwasser | Schleusen-kammer- oder Sparbeckenwände unterhalb UW |
| | XW2 | Wechselnd nass und trocken durch Süß- oder Meerwasserbeaufschlagung | Schleusen-kammer- oder Sparbeckenwände zwischen UW und OW |
| 2 Einwirkungen aus dem Betonuntergrund | | | |
| XSTAT (static) | Statisch mitwirkend | | Reprofilierung von druckbeanspruchten Bauteilen; kraftschlüssiges Füllen von Rissen und Hohlräumen |
| XBW1 (backfacing water) | Rückseitige Durchfeuchtung (keine Durchströmung) oder erhöhte Restfeuchtigkeit | | Bauteile mit Beanspruchung durch drückendes Wasser |
| XBW2 (backfacing water) | Rückseitige Durchfeuchtung mit Durchströmung (flächig) | | Bauteile mit Beanspruchung durch drückendes Wasser; |
| XCR (cracks) | Risse | | |
| W (width) | mit Rissbreite w ³⁾ in mm | | |
| Dw | mit Rissbreitenänderung Dw in mm | | |
| LFR | - zyklisch niedrigfrequent z. B. aus Temperatur, Wasserstandsänderung (LFR: low frequent) | | WU-Bauteil; |
| HFR | - zyklisch hochfrequent z. B. aus Verkehr (HFR: high frequent) | | Brücke |
| CON | - kontinuierliche Rissbreitenänderung, z. B. aus Schwinden, Setzungen (CON: continuous) | | Bodenplatte; Rissbildung durch Stützensenkung |
| DY (dry) | mit Feuchtezustand "trocken": - Wasserzutritt nicht möglich. - Beeinflussung des Riss-/Hohlraumbereiches durch Wasser nicht feststellbar bzw. seit ausreichend langer Zeit ausschließbar | | Innenbauteil; |
| DP (damp) | mit Feuchtezustand "feucht": - Farbtonveränderung im Riss- oder Hohlraumbereich durch Wasser, jedoch kein Wasseraustritt. - Anzeichen auf Wasseraustritt in der unmittelbar zurückliegenden Zeit (z. B. Aussinterungen, Kalkfahnen). - Riss oder Hohlraum erkennbar feucht oder matt-feucht (beurteilt an Trockenbohrkernen). | | frei bewitterte Bauteile; erdberührte Bauteile |
| WT (wet) | mit Feuchtezustand "nass (drucklos gefüllt)": - Wasser in feinen Tröpfchen im Rissbereich erkennbar. - Wasser perlt aus dem Riss. | | |
| WF (waterflow) | mit Feuchtezustand "fließendes Wasser (druckwasserführend)": | | WU-Bauteil; |

| | | |
|--|---|----------------------|
| | - Zusammenhängender Wasserstrom tritt aus dem Riss aus. | |
| XDYN | Dynamische Beanspruchung bei Applikation | Brücke unter Verkehr |
| ¹⁾ Diese Beispiele gelten für die überwiegende Beanspruchung während der Nutzungsdauer. Abweichende Umgebungsbedingungen während der Bauzeit oder Nutzung (z.B. Trockenlegung) führen erfahrungsgemäß nicht zu Schäden. ²⁾ Schleusenkammersohlen, Schleusenkamerwände, die ständig unter Wasser liegen, und Füllsysteme ohne Beanspruchung durch Geschiebefracht unterliegen im Regelfall keiner Betonkorrosion infolge Hydroabrasion. ³⁾ Aufgenommen und ausgewertet nach DBV-Riss | | |

Tabelle 0.1: Einwirkungen aus dem Betonuntergrund und der Umgebung

0.4 Altbetonklassen

Die instand zu setzenden Betonbauteile oder Abschnitte hiervon sind aufgrund ihrer zum Zeitpunkt der Instandsetzung vorhandenen Eigenschaften in Altbetonklassen gemäß Tabelle 0.2 einzuordnen. Maßgeblich für die Einordnung ist die ungünstigere Untergrundeigenschaft (Druckfestigkeit oder Abreißfestigkeit). Instand zu setzende Bauteilbereiche mit lokal abweichenden Eigenschaften sind durch entsprechende Untersuchungen einzugrenzen.

| 1 Altbetonklasse | 2 Druckfestigkeit ¹⁾ N/mm ² | 3 Abreißfestigkeit ²⁾ | |
|--|---|-------------------------------------|---|
| | | Mittelwert N/mm ² | Kleinster Einzelwert N/mm ² |
| | | | |
| A1 | £ 10 | < 0,8 | < 0,5 |
| A2 | > 10 | ³ 0,8 und < 1,2 | ³ 0,5 |
| A3 | > 20 | ³ 1,2 und < 1,5 | ³ 0,8 |
| A4 | > 30 | ³ 1,5 und < 2,5 | ³ 1,0 |
| A5 | > 55 | ³ 2,5 | ³ 2,0 |
| ¹⁾ Mittelwert der Druckfestigkeit (Bestimmung nach DIN EN 12504-1) ²⁾ Kleinster Einzelwert / Mittelwert (Bestimmung nach DIN EN 1542) | | | |

Tabelle 0.2: Einordnung des Altbetons im Bereich der Instandsetzungsebene

0.5 Instandsetzungsverfahren

Ohne gesonderten Nachweis sind in Abhängigkeit von der Altbetonklasse nur bestimmte Instandsetzungssysteme bzw. nur bestimmte Instandsetzungsverfahren zulässig. Eine entsprechende Übersicht findet sich in Tabelle 0.3.

| 1 | 2 | 3 | 4 | 5 | 6 | 7 |
|--|------------------------------------|------------------------------------|--|---|---|--|
| Alt- beton- klasse | Beton (Abschnitt 3) | Spritzbeton (Abschnitt 4) | Spritzmörtel / Spritzbeton (Abschnitt 5) | Betonersatz im Handauftrag (Abschnitt 6) | Oberflächen- schutz- systeme (Abschnitt 7) | Füllen von Rissen und lokalen Hohl- räumen ⁶⁾ (Abschnitt 8) |
| | d ³ 90 mm ¹⁾ | d ³ 90 mm ¹⁾ | 15 £ d £ 60 mm | 10 £ d £ 60 mm | | |
| | verankert, bewehrt ⁵⁾ | | unverankert, unbewehrt | | | |
| A1 | X | X ²⁾ | --- | --- | --- | --- ⁷⁾ |
| A2 | X | X | X | --- | --- | X |
| A3 | X | X | X | --- | X ⁴⁾ | X |
| A4 | X | X | X | X ³⁾ | X | X |
| A5 | X | X | X | X ³⁾ | X | X |
| 1) Für Vorsatzschalen für Schleusenammerwände und vergleichbare Bauteile siehe Abschnitte 3.3.2 bzw. 4.3.2 2) Nur bei d ³ 150 mm 3) Nicht bei flächigem Auftrag über Kopf oder an vertikalen Flächen. 4) Nur für Betonuntergründe, bei denen der Mittelwert der Abreißfestigkeit mindestens 1,3 N/mm ² beträgt. 5) Gilt für Beton nur bei flächigem Auftrag 6) Hinsichtlich der Injektion mit hydraulischen Bindemitteln in Wasserbauwerken aus Massenbeton zur Reduzierung von Wasserwegigkeiten siehe DWA-Merkblatt 506 7) Anwendbarkeit muss im Einzelfall bewertet werden. | | | | | | |

Tabelle 0.3: Zulässige Instandsetzungsverfahren gemäß ZTV-W LB 219

Beton nach Abschnitt 3

Dieser Abschnitt gilt für Instandsetzungsmaßnahmen mit Beton nach DIN EN 206-1 in Verbindung mit DIN 1045-2 und den ergänzenden Anforderungen dieser ZTV, welcher in Schichtdicken zwischen 90 und 800 mm eingebracht wird. Zur Sicherstellung der Tragfähigkeit und der Gebrauchstauglichkeit muss der Beton bei flächigem Auftrag bewehrt und über Verankerungselemente mit dem Betonuntergrund verbunden werden. In Sonderfällen kann von den vorstehenden Forderungen abgewichen werden.

Sofern die Abreißfestigkeiten des Betonuntergrundes den Anforderungen gemäß Tabelle 2.1, Zeile 1, genügen, dürfen Einzelschadstellen in horizontalen Flächen bei entsprechendem Nachweis in vorheriger Abstimmung mit dem Auftraggeber ohne Verankerung und Bewehrung ausgeführt werden.

Bei Beton für Vorsatzschalen sind nur Zemente mit niedriger Hydratationswärmeentwicklung (LH-Zemente gemäß DIN EN 197-1) zu verwenden. Hiervon kann bei Vorsatzschalen mit der Expositions-klasse XF4 im Hinblick auf die Sicherstellung eines ausreichenden Frostwiderstands abgewichen werden. Eine hieraus resultierende höhere Wärmeentwicklung des Betons ist bei der Bemessung der riss-breitenbeschränkenden Bewehrung und der Verankerung zu berücksichtigen.

Bei Realisierung des Instandsetzungsziels „Minimierung des Wasserdurchtritts durch das instand zu setzende Bauteil“ sind als Dichtelement in Arbeitsfugen innerhalb der Vorsatzschale Fugenbleche oder Elastomerefugenbänder vorzusehen. Für den Fall, dass die Bauteilgeometrie die Anordnung von Fugenblechen oder Elastomer-Fugenbändern nicht zulässt, können Injektionsschläuche gemäß DBV-Injektionsschlauch als Dichtelemente eingesetzt werden. Als Füllgut sollte im Regelfall Zementsuspension gemäß Abschnitt 8 verwendet werden.

Zur Erzielung einer geschlossenen Betonoberfläche ist eine saugende oder schwach saugende Schalung gemäß DBV-Sichtbeton zu verwenden.

Spritzbeton (verankert, bewehrt) nach Abschnitt 4

Dieser Abschnitt gilt für Instandsetzungsmaßnahmen mit Spritzbeton nach DIN EN 14487-1 und DIN EN 14487-2 in Verbindung mit DIN 18551 und den ergänzenden Anforderungen dieser ZTV, welcher in Schichtdicken ab 90 mm aufgebracht wird. Zur Sicherstellung der Tragfähigkeit und der Gebrauchstauglichkeit muss der Spritzbeton bewehrt und über Verankerungselemente mit dem Betonuntergrund verbunden werden. Bei Schichtdicken $d < 150$ mm bestehen Anforderungen an den Verbund zum Betonuntergrund. Für die Altbetonklasse A1 und für die Expositionsklassen XBW1 und XBW2 sind Spritzbetonvorsatzschalen $d < 150$ mm nicht geeignet.

Bei Realisierung des Instandsetzungsziels „Minimierung des Wasserdurchtritts durch das instand zu setzende Bauteil“ sind als Dichtelement in Arbeitsfugen innerhalb der Vorsatzschale nachträglich zu verpressende Injektionsschläuche gemäß DBV-Injektionsschlauch vorzusehen. Als Füllgut sollte im Regelfall Zementsuspension gemäß Abschnitt 8 verwendet werden.

Spritzmörtel/Spritzbeton (unverankert, unbewehrt) nach Abschnitt 5

Dieser Abschnitt gilt für Spritzmörtel/Spritzbeton aus zementgebundenem Betonersatz mit bzw. ohne Polymermodifizierung, der in dünnen Schichten (15 bis 60 mm) ohne zusätzliche Verankerung und Bewehrung im Spritzverfahren auf Betonuntergründe der Altbetonklasse A2, A3, A4 oder A5 aufgebracht wird. Wird vorhandene, frei gelegte Bewehrung eingespritzt, kann die Schichtdicke von 60 mm örtlich auch überschritten werden. Die Sicherstellung des Verbundes zwischen Spritzmörtel/Spritzbeton und dem Untergrund erfolgt über Adhäsion. Der Spritzmörtel/Spritzbeton muss hinsichtlich seines Festigkeits- und Verformungsverhaltens dem jeweiligen Altbeton angepasst sein. Insbesondere bei den Altbetonklassen A2 und A3 ist darüber hinaus bei der Planung von Instandsetzungsmaßnahmen das mögliche Auftreten erhöhter Wassersättigungsgrade im Altbeton hinter dem Spritzmörtel/Spritzbeton zu berücksichtigen. Als Spritzmörtel/Spritzbeton können Produkte auf Basis von DIN EN 14487 in Verbindung mit DIN 18551 mit zusätzlichen Merkmalen oder Produkte unbekannter Zusammensetzung verwendet werden (Tabelle 0.4).

| Nr. | Produkte | ZTV-W LB 219 |
|-----|--|--------------|
| 1 | Spritzmörtel/Spritzbeton S-A2, S-A3, S-A4 und S-A5 auf Basis von DIN EN 14487 und DIN 18551 mit zusätzlichen Merkmalen | Abschnitt 5 |
| 2 | Spritzmörtel SRM-A2, SRM-A3, SRM-A4 und SRM-A5 oder Spritzbeton SRC-A2, SRC-A3, SRC-A4 und SRC-A5 (unbekannte Zusammensetzung) | |

Tabelle 0.4: Produkte für Instandsetzungsmaßnahmen gemäß Abschnitt 5

Betonersatz im Handauftrag (unverankert, unbewehrt) nach Abschnitt 6

Dieser Abschnitt gilt für Betonersatz im Handauftrag aus zementgebundenem Betonersatz mit bzw. ohne Polymermodifizierung und in der Regel der Haftbrücke und ggf. dem Feinspachtel. Betonersatz im Handauftrag darf nur für kleinflächige Instandsetzungsmaßnahmen eingesetzt werden. Mit Betonersatz im Handauftrag dürfen Instandsetzungsmaßnahmen nur an Bauteilen der Altbetonklassen A4 und A5 durchgeführt werden. Die Schichtdicke beträgt in der Regel 10 bis 60 mm, in besonderen Fällen (z.B. tieferen Ausbruchstellen) bis zu 100 mm. Die Sicherstellung des Verbundes zwischen Betonersatz im Handauftrag und dem Untergrund erfolgt über Adhäsion. Das Festigkeits- und Verformungsverhalten des Betonersatz im Handauftrag muss dem Altbeton angepasst sein. Als Betonersatz im Handauftrag können Produkte auf Basis der RL Trockenbeton mit zusätzlichen Merkmalen oder Produkte unbekannter Zusammensetzung verwendet werden (Tabelle 0.5). Die Leistungsfähigkeit der einzelnen Komponenten innerhalb des Systems „Betonersatz im Handauftrag“ muss in Prüfungen an durch den Sachkundigen Planer vorgesehenen Systemaufbauten nachgewiesen werden.

| Nr. | Produkte | ZTV-W LB 219 |
|-----|--|--------------|
| 1 | Betonersatz M-A4 und M-A5 auf Basis der DAfStb-Richtlinie „Herstellung und Verwendung von Trockenbeton“ (RL Trockenbeton) mit zusätzlichen Merkmalen | Abschnitt 6 |
| 2 | Betonersatz RM-A4 und RM-A5 oder RC-A4 und RC-A5 (unbekannte Zusammensetzung) | |

Tabelle 0.5: Produkte für Instandsetzungsmaßnahmen gemäß Abschnitt 6

Oberflächenschutzsysteme nach Abschnitt 7

Dieser Abschnitt gilt für Instandsetzungsmaßnahmen mit Oberflächenschutzsystemen, welche aus einzelnen Produkten zu einem System zusammengesetzt sein können. Mit Oberflächenschutzsystemen dürfen Instandsetzungsmaßnahmen nur an Bauteilen der Altbetonklassen A3 (mittlere Abreißfestigkeit mindestens 1,3 N/mm²), A4 und A5 durchgeführt werden. Die Prüfung der Leistungsfähigkeit des Oberflächenschutzsystems muss an durch den Sachkundigen Planer vorgesehene Systemaufbauten nachgewiesen werden. Im Regelfall dürfen Oberflächenschutzsysteme nur bei folgenden Expositionsklassen eingesetzt werden: XC1 (trocken), XC3, XC4, XD1, XS1, XF1, XF2. Eine Verwendung von Oberflächenschutzsystemen bei den Expositionsklassen XBW1 und XBW2 ist nicht zulässig. Abschnitt 0.2 ist zu beachten. Bei zu hohen Feuchtegehalten sind gegebenenfalls zusätzliche Maßnahmen erforderlich (z. B. eine weitere Grundierung). Die oberflächenschutzsystemspezifisch mindestens erforderlichen Abreißfestigkeiten gemäß Tabelle 2.1 sind zu beachten.

Mit den unterschiedlichen Arten von Oberflächenschutzsystemen können die in Tabelle 0.6 angeführten Instandsetzungsziele verfolgt werden:

| Nr. | Instandsetzungsziele | Oberflächenschutzsysteme | ZTV-W LB 219 |
|-----|---|--------------------------|--------------|
| 1 | Hydrophobierung zur Reduzierung der kapillaren Wasseraufnahme bei vertikalen und geneigten frei bewitterten Betonbauteilen z. B. Stützwände (Rissbreiten im Betonuntergrund $\leq 0,1$ mm) | OS 1 (OS A) | Abschnitt 7 |
| 2 | Beschichtung mit begrenzter Wasserdampfdurchlässigkeit und erhöhter Dichtheit für nicht begehbare und befahrbare Flächen (mit Kratz- bzw. Ausgleichsspachtelung) zur Reduzierung der Wasseraufnahme, des Eindringens beton- und stahlangreifender Stoffe und der Kohlendioxid-diffusion und zur Verbesserung des Frost- und Frost-Tausalz-Widerstandes | OS 4 (OS C) | |
| 3 | Beschichtung mit begrenzter Wasserdampfdurchlässigkeit und geringer Rissüberbrückungsfähigkeit für oberflächennahe Risse für nicht begehbare und befahrbare Flächen (mit Kratz- bzw. Ausgleichsspachtelung) für frei bewitterte Betonbauteile mit oberflächennahen Rissen auch im Sprühbereich von Auftausalzen zur Reduzierung der Wasseraufnahme, des Eindringens beton- und stahlangreifender Stoffe und der Kohlendioxid-diffusion sowie zur Verbesserung des Frost- und Frost-Tausalz-Widerstandes | OS 5 (OS D) | |

Tabelle 0.6: Produkte für Instandsetzungsmaßnahmen gemäß Abschnitt 7

Füllen von Rissen und lokalen Hohlräumen nach Abschnitt 8

Dieser Abschnitt gilt für Instandsetzungsmaßnahmen mit polymeren oder zementgebundenen Rissfüllstoffen. Zu diesen Instandsetzungsmaßnahmen zählen das Schließen (bzw. Begrenzen der Rissbreite durch Füllen), das Abdichten von Rissen und das Verbinden von Rissflanken. Tabelle 0.7 enthält die Zuordnung von Füllzielen und zulässigen Rissfüllstoffen für das Schließen (bzw. Begrenzen der Rissbreite durch Füllen), für das Abdichten von Rissen und für das Verbinden von Rissflanken. Die Leistungsfähigkeit der Rissfüllstoffe muss in Prüfungen an durch den Sachkundigen Planer vorgesehenen Systemaufbauten nachgewiesen werden. Randbedingungen für die Verwendung der verschiedenen Rissfüllstoffe finden sich in Tabelle 0.8.

Mit zementgebundenen Füllstoffen nach Abschnitt 8 kann auch eine Injektion in lokal begrenzte Hohlräume erfolgen. Grundlage für die Injektion mit hydraulischen Bindemitteln in Wasserbauwerken aus Massencement zur Reduzierung von Wasserwegigkeiten ist das DWA-Merkblatt 506.

| Nr. | Füllziel | Füllart | Mögliche Rissfüllstoffe ¹⁾ | ZTV-W LB 219 |
|--|---|-----------------|---------------------------------------|--------------|
| 1a | Schließen (Begrenzung der Rissbreite durch Füllen) | durch Injektion | F-I (P) F-I (H) D-I (P) | Abschnitt 8 |
| 1b | | durch Vergießen | F-V (P) F-V (H) | |
| 2a | Abdichten | durch Injektion | F-I (P) F-I (H) D-I (P) | |
| 2b | | durch Vergießen | F-V (P) F-V (H) | |
| 3a | Kraftschlüssiges Verbinden | durch Injektion | F-I (P) F-I (H) | |
| 3b | | durch Vergießen | F-V (P) | |
| 4 | Begrenzt dehnbares Verbinden | durch Injektion | D-I (P) | |
| ¹⁾ F: Rissfüllstoff für kraftschlüssiges Füllen von Rissen, mit reaktivem Polymerbindemittel (P) hergestellt (z. B. Epoxidharz (EP)), mit hydraulischem Bindemittel (H) hergestellt (z. B. Zementleim (ZL) oder Zementsuspension (ZS)) D: Rissfüllstoff für begrenzt dehnbares Füllen von Rissen, mit reaktivem Polymerbindemittel (P) hergestellt (z. B. Polyurethan (PUR); evtl. mit zugehörigem schnell-schäumenden Polyurethan (SPUR)) I: Injektion, V: Vergießen | | | | |

Tabelle 0.7: Produkte für Instandsetzungsmaßnahmen gemäß Abschnitt 8

| Nr. | 1 | | 2 | 3 | 4 | |
|-----|---|---|--|--|--|-----------------------|
| | Kriterien | | Verwendungsbedingungen | | | |
| | Verbinden von Rissflanken | | Kraftschlüssig (F) | | Dehnbar (D) | |
| 1 | Füllstoff-Füllart | | F-I (P) / F-V (P) | F-I (H) ^a / F-V (H) ^a | D-I (P) | |
| 2 | Rissart, | | Trennriss, Biegeriss, oberflächennaher Riss | Trennriss, Biegeriss, oberflächennaher Riss | Trennriss, Biegeriss | |
| 3 | Hohlraum | | - | ja | ja | |
| 4 | Rissursache | | bekannt, nicht wiederkehrend | | bekannt, wiederkehrend | |
| 5 | vorangegangene Maßnahmen | | nicht zulässig bei vorangegangener Füllung mit P | nicht zulässig bei vorangegangener Füllung mit P | zulässig bei vorangegangener Füllung mit P oder H | |
| 6 | XSTAT statisch mitwirkend | | ja | ja | nein | |
| 7 | XBW2 flächige Durchströmung | | nein | ja | ja | |
| 8 | XDYN | | vergleiche Zeilen 13c und d | nicht zulässig | zulässig | |
| 9 | XCR | Feuchtezustand | DY / DP ^b | DY ^c / DP / WT | DY / DP / WT / WF | |
| 10 | Niedrigste Bauteiltemperatur ^d | | 8 °C | 5 °C | 5 °C | |
| 11 | Bei Bauteilen mit Bewehrung oder sonstigen eingebetteten Metallen | | ja | ja | ja | |
| 12 | Erneute Rissbildung während der Nutzungsphase für das Füllziel „Schließen (Begrenzung der Rissbreite durch Füllen)“ | | w _{neu} | Die Auswahl des Rissfüllstoffes ist in Abhängigkeit von der Rissbreite, den zu erwartenden Rissbreitenänderungen und Einwirkungen (insbesondere Temperatur und veränderliche Lasten) zu treffen. Es ist zu beachten, dass beim kraftschlüssigen Verbinden bei wiederkehrender Rissursache Neurrissbildungen an anderer Stelle des Bauteils möglich sind. Die Maßnahmen sind so zu planen, dass das Füllen von Rissen bei möglichst großer Rissbreite ausgeführt werden kann. Der Sachkundige Planer muss die Unbedenklichkeit von Rissen stets objektspezifisch bewerten. Dies gilt auch für die Beurteilung von nach einer Instandsetzung gegebenenfalls erneut auftretenden Rissen. | | |
| 13a | XCR | Rissbreite ^e | w [mm] | ≥ 0,1 / ≥ 0,2 / ≥ 0,3 | ≥ 0,3 / ≥ 0,5 / ≥ 0,8 | ≥ 0,1 / ≥ 0,2 / ≥ 0,3 |
| | | bei Injektion | | ≥ 0,5 / ≥ 0,8 | | |
| 13b | | beim Vergießen gemäß DIN EN 1504-5 | ≥ 0,2 | ≥ 0,5 ^e / ≥ 0,8 ^f | -- | |
| 13c | | Rissbreitenänderung während der Erhärtungsphase | Δw HFR | Δw ≤ 0,10 · w ≤ 0,03 [mm], der kleinere von beiden Werten ist maßgebend | nicht zulässig | zulässig |
| 13d | | | Δw LFR | abhängig von der Festigkeitsentwicklung | nicht zulässig | zulässig |
| 13e | während der Nutzungsphase | Δw LFR Δw CON Δw HFR | keine bei geforderter Kraftschlüssigkeit | keine bei geforderter Kraftschlüssigkeit ^c | Mindestanforderung: w ≥ 0,3 mm: Δw ≤ 0,1 · w (s. Abschnitt 4.6, „Angaben zur Ausführung“ mit Rissfüllstoffen) | |

^a Die Leistungsfähigkeit der kraftschlüssigen Verbindung mit hydraulischem Bindemittel ist nur bedingt, siehe Leistungsbeschreibung des Herstellers

^b F-I (P) mit explizit nachgewiesener Feuchteverträglichkeit

^c Flanken von Rissen und inneren Oberflächen von Hohlräumen müssen gegebenenfalls gemäß „Angaben zur Ausführung“ vorgestrichelt werden

^d bei explizitem Nachweis ist die Verwendung auch bei niedrigeren Bauteiltemperaturen möglich

^e Rissbreite, ermittelt an Bauteiloberfläche

Tabelle 0.8: Empfehlung für füllstoffspezifische Verwendungsbedingungen für Instandsetzungsmaßnahmen gemäß Abschnitt 8

0.6 Projektspezifische Festlegung von Anforderungen an Baustoffe und Bauteile
Die Anforderungen an Instandsetzungssysteme gemäß Abschnitt 3 bis 8 und an die zugehörigen Qualitätssicherungsverfahren sind vom Sachkundigen Planer projektspezifisch unter Berücksichtigung der Planungsgrundsätze gemäß Abschnitt 0.2 festzulegen (siehe hierzu auch 1.6.1.2).

Für Betonersatzsysteme gemäß Abschnitt 3 und 4 sind bei Planung und Ausschreibung die Anforderungen in den genannten Abschnitten zu Grunde zu legen.

Für Betonersatzsysteme gemäß Abschnitt 5 und 6, für Oberflächenschutzsysteme gemäß Abschnitt 7 und für die Rissinjektion gemäß Abschnitt 8 muss der Sachkundige Planer vor dem Hintergrund der jeweiligen Einwirkungen auf die Instand zu setzenden Bauwerke und Bauteile und im Hinblick auf das Erreichen der jeweiligen Instandsetzungsziele festlegen, welche projektspezifischen Anforderungen an Baustoffe, Baustoffsysteme und Bauteile zu stellen sind. Der Sachkundige Planer muss hierzu projektspezifisch festlegen,

- welche Produktmerkmale, zugehörige Prüfverfahren und Anforderungen im Hinblick auf den Nachweis der Verwendbarkeit erforderlich sind und in welcher Form der Nachweis dieser Produktmerkmale durch das bauausführende Unternehmen erfolgen muss
- welche Produktmerkmale, zugehörige Prüfverfahren und Anforderungen im Hinblick auf den Nachweis der Übereinstimmung erforderlich sind und in welcher Form der Nachweis dieser Produktmerkmale durch das bauausführende Unternehmen erfolgen muss
- welchen Mindestumfang die verbindlichen „Angaben zur Ausführung“ des Herstellers aufweisen müssen.

Die entsprechenden Festlegungen sind in die Leistungsbeschreibung aufzunehmen.

Alle über den in den entsprechenden Bezugsnormen festgelegten Umfang hinausgehenden Nachweise sind gesondert auszuschreiben und zu vergüten.

0.7 Standsicherheit, Erfüllung bauaufsichtlicher Anforderungen
Für Instandsetzungsmaßnahmen nach ZTV-W LB 219 muss durch den Auftraggeber für jede Phase von Planung und Ausführung festgelegt sein, wer Fragen der Standsicherheit verantwortlich beurteilt und wer die dazu erforderlichen Maßnahmen plant und ausführt.

Die ZTV-W LB 219 setzt voraus, dass jede Instandsetzung standsicherheitsrelevant ist. Sofern der Sachkundige Planer mit schriftlicher Begründung darlegt, dass die Standsicherheit der Bauteile bzw. des Bauwerks innerhalb der geplanten Nutzungsdauer nicht beeinträchtigt wird, kann von den Anforderungen der ZTV-W LB 219 hinsichtlich der Planung, Ausführung und Überwachung von Instandsetzungsmaßnahmen (siehe u.a. 1.6.1.3) mit Zustimmung des Auftraggebers abgewichen werden.

Hinsichtlich der Einhaltung bauaufsichtlicher Anforderungen bei Instandsetzungsmaßnahmen mit Standsicherheitsrelevanz ist der Einführungsbeschluss des Bundesministers für Verkehr und digitale Infrastruktur (BMVI) zu dieser Ausgabe der ZTV-W LB 219 zu beachten.

1 Allgemeines

1.1 Anwendungsbereich

(1) Die ZTV-W LB 219 gelten für Maßnahmen zur Instandsetzung von unbewehrten und bewehrten Wasserbauwerken aus Beton einschließlich deren Nebenanlagen, z. B. Schleusen, Stauanlagen, Sperrwerke, Schöpfwerke, Düker, Durchlässe, Hafenbauten, Uferwände, wenn in der Leistungsbeschreibung nicht anders vereinbart. Sie gelten nicht für Straßen-, Eisenbahnbrücken und Tunnel (vgl. hierzu ZTV-ING).

(2) Die ZTV-W LB 219 gelten nur für Bauteile bzw. Bauteilbereiche, die während der Bauausführung vor Wasserbeaufschlagung geschützt werden können.

(3) Grundlage für die Injektion mit hydraulischen Bindemitteln in Wasserbauwerken aus Mass beton zur Reduzierung von Wasserwegigkeiten ist das DWA-Merkblatt M 506.

(4) Bei Zweitbeton sind für Planung, Baustoffe und Bauausführung ergänzend die Anforderungen des BAW-MZB einzuhalten.

(5) Sofern nachfolgend im Einzelfall nicht anders geregelt, gelten die „Allgemeinen Technischen Vertragsbedingungen für Bauleistungen (ATV)“ - Betonerhaltungsarbeiten - DIN 18349.

1.2 Grundsätzliches

1.2.1 Systematik der ZTV-W LB 219

(6) Die Abschnitte 1 und 2 (Basisabschnitte) gelten immer, die Abschnitte 3 bis 8 (spezifische Abschnitte) enthalten spezifische Bedingungen für die jeweilige Bauweise. Die Abschnitte 1 und 2 gemeinsam mit einem der Folgeabschnitte bilden die in sich geschlossenen Zusätzlichen Technischen Vertragsbedingungen für die jeweilige Bauweise.

1.2.2 Instandsetzungsplan

(7) Grundlage für die Ausführung von Instandsetzungsmaßnahmen gemäß ZTV-W LB 219 ist der vom Auftraggeber auf Basis des Instandsetzungskonzeptes erstellte Instandsetzungsplan, welcher der Leistungsbeschreibung beigefügt oder vollständig in dieser enthalten ist.

(8) Abweichungen vom Instandsetzungsplan bedürfen der vorherigen schriftlichen Zustimmung des Auftraggebers.

1.2.3 Instandsetzung von Betonbauteilen

(9) Zur Instandsetzung von Betonbauteilen sind folgende Maßnahmen einzuhalten:

- a) Ersatz von Teilquerschnitten oder Ergänzung von Querschnitten mit Mörtel oder Beton
- b) Ausfüllen örtlich begrenzter Fehlstellen mit Mörtel oder Beton
- c) Flächiger Auftrag von Mörtel oder Beton
- d) Flächiger Auftrag von Oberflächenschutzsystemen
- e) Füllen von Rissen und Hohlräumen

1.2.4 Standsicherheit

(10) Sofern in der Leistungsbeschreibung nicht ausdrücklich anders geregelt, ist bei der Planung, Ausführung und Überwachung von Instandsetzungsmaßnahmen gemäß ZTV-W LB 219 in jedem Fall so zu verfahren wie bei Maßnahmen, die für die Erhaltung der Standsicherheit von Bedeutung sind.

(11) Mit der Ausführung von Maßnahmen zur Instandsetzung von Betonbauteilen darf erst begonnen werden, wenn

- eine vom Auftraggeber zu erstellende, auf dem Instandsetzungsplan basierende schriftliche Beurteilung der Standsicherheit für alle Phasen der Baumaßnahme vorliegt,
- dem Auftraggeber derjenige benannt ist, der auf Auftragnehmerseite während der Bauausführung Fragen der Standsicherheit verantwortlich und sachkundig beurteilt und die erforderlichen Maßnahmen veranlasst.

1.2.5 Weitere Regelungen

(12) Die DIN/EN-Sicherheitsdatenblätter sind auf der Baustelle ständig erreichbar aufzubewahren.

(13) Nicht verbrauchte Bau- und Bauhilfsstoffe sowie der Rückprall bei Spritzarbeiten bleiben im Eigentum des Auftragnehmers und sind von diesem ordnungsgemäß zu entsorgen.

(14) Die in der ZTV-W LB 219 angegebenen Grenzwerte und Toleranzen beinhalten sowohl die Streuungen bei der Probenahme und die Vertrauensbereiche der Prüfverfahren als auch die arbeitsbedingten Ungleichmäßigkeiten, soweit in der Leistungsbeschreibung keine andere Regelung getroffen ist.

1.2.6 Begriffsbestimmungen

(weitere Begriffsbestimmungen siehe RL SIB und Bezugsnormen in den systemspezifischen Abschnitten 3 bis 8)

(15) Abreifestigkeit

Im Abreiversuch ermittelte Zugfestigkeit innerhalb des Betonuntergrundes, des Betonersatz- oder des Oberflchenschutzsystems bzw. Verbundfestigkeit zwischen Betonuntergrund und Betonersatzsystem oder zwischen Betonuntergrund bzw. Betonersatzsystem und Oberflchenschutzsystem.

(16) Adhsionsbruch

Bruch zwischen zwei Schichten.

(17) Ankersysteme

Genormte oder bauaufsichtlich zugelassene Dbelsysteme (Spreizdbel, Hinterschnittdbel, Verbunddbel) oder auf der Basis von Eignungsuntersuchungen zu bemessene Stabanker mit Verbund.

(18) Arbeitsfuge

Durch Arbeitsunterbrechung im Bauteilbeton bzw. im Betonersatz- oder Oberflchenschutzsystem entstandene Ansatzflche.

(19) Betonersatz

Ersatz von fehlendem bzw. geschdigtem Beton oder Betonergnzung durch zementgebundenen Mrtel oder Beton.

(20) Betonersatzsystem

Besteht aus den Baustoffen des Betonersatzes und ggf. aus Haftbrcke, Korrosionsschutz und Feinspachtel.

(21) Einzel-schadstelle

Schadstelle mit einer Flche $\leq 1 \text{ m}^2$, die nicht Bestandteil einer flchigen Instandsetzungsmanahme ist.

(22) Haftbrcke

Zwischenschicht zur Verbesserung der Haftung des Betonersatzes.

(23) Kohsionsbruch

Bruch innerhalb einer Schicht.

(24) Lage

Teil einer Schicht (siehe 32), der in einem Arbeitsgang hergestellt wird.

(25) Mindestschichtdicke

Schichtdicke des erhrteten Betonersatzsystems, die an jeder Stelle eingehalten werden muss (Ermittlungshinweis siehe (33)).

(26) Planiebeton

Flchiges, verankertes Stahlbetonbauteil zur Sicherstellung der Dauerhaftigkeit der Planiebereiche von Schleusen-kammerwnden, Kajen und vergleichbaren Bauteilen.

(27) Rissbreite

An der nicht mechanisch bearbeiteten Oberflche des Betons als Abstand der Rissufer gemessene Breite des Risses w in [mm].

(28) Rissbreitenänderung

Veränderung der Rissbreite in Abhängigkeit von der Zeit und den Einwirkungen auf das Bauwerk.

Es werden drei Arten von Rissbreitenänderungen D_w [mm] unterschieden, vgl. Tabelle 0.1:

- zyklisch niedrigfrequent (low frequent) z.B. aus Temperatur, Wasserstandsänderung: D_w LFR
- zyklisch hochfrequent (high frequent) z.B. aus Verkehr: D_w HFR
- kontinuierliche Veränderung (continuous) z.B. aus Schwinden, Setzungen: D_w CON

(29) Rissflanken

Betonbegrenzungsflächen des Risses.

(30) Rissfüllstoff

Produkt und System zum Füllen von Rissen, Hohlräumen und Fehlstellen in Betonbauteilen, damit das statische Tragverhalten und/oder die Dauerhaftigkeit des Tragwerks erhalten oder wiederhergestellt werden.

Rissfüllstoffe können entsprechend dem vorgesehenen Verwendungszweck in drei Kategorien eingeteilt werden:

- Rissfüllstoffe für kraftschlüssiges Füllen von Rissen, Hohlräumen und Fehlstellen in Beton (F)
- Rissfüllstoffe, die in der Lage sind, einen Verbund mit der Rissflanke zu bilden und Zug-, Druck- und Schubkräfte mit rissfüllstoffabhängigen Festigkeitseigenschaften zu übertragen (kraftschlüssig (force transmitting): F)
- Rissfüllstoff für begrenzt dehnbares Füllen von Rissen, Hohlräumen und Fehlstellen in Beton (D)
- dehnbarer Rissfüllstoff, der nach dem Füllen in der Lage ist, einen Verbund mit der Betonflanke zu bilden und Rissbreitenänderungen aufzunehmen (dehnbar (ductile): D)
- Rissfüllstoff für quellfähiges Füllen von Rissen, Hohlräumen und Fehlstellen in Beton (S)
- Rissfüllstoff, der in der Lage ist, wiederholt durch Wasseradsorption zu quellen, wobei die Wassermoleküle physikalisch an die Moleküle des Rissfüllstoffes gebunden werden (quellfähig (swelling): S)
- Anmerkung: Die Verwendung quellfähiger Rissfüllstoffe wird in dieser ZTV nicht behandelt.
- Weitere stoffbezogene Bezeichnungen:
 - P: mit reaktivem Polymerbindemittel hergestellt, z. B. Epoxidharz (EP), Polyurethan (PUR); evtl. mit zugehörigem schnellschäumenden Polyurethan (SPUR)
 - H: mit hydraulischem Bindemittel hergestellt, z. B. Zementleim (ZL) / Zementsuspension (ZS).

(31) Rissufer

Schnittlinie von Bauteiloberfläche und Rissflanke.

(32) Schicht

Besteht aus einer oder mehreren Lagen gleicher Zusammensetzung.

(33) Schichtdicke des Betonersatzsystems

Dicke des aus einer oder mehreren Lagen bestehenden, erhärteten Betonersatzsystems. Bei rauen Untergrund- und/oder Betonersatzsystemoberflächen ist die Schichtdicke als der mittlere Abstand zwischen „Kuppe“ des Untergrunds und „Tal“ der Betonersatzsystemoberfläche definiert.

(34) Stabanker mit Verbund

Spreizdruckfreie Verankerung, bei der äußere Lasten über Verbundspannungen zwischen Ankerstab, Verfüllgut und Bohrlochwand in den Altbeton eingeleitet werden.

(35) Untergrundvorbereitung

Umfasst alle Maßnahmen zur Vorbereitung des Betonuntergrundes und der Bewehrung inklusive Fläche säubern, Fremdschichten abtragen, Beton abtragen, Bewehrung freilegen, Bewehrung entrostet, Kante herstellen, Bewehrung entfernen und Korrosionsschutzbeschichtung aufbringen.

(36) Untergrundvorbehandlung

Umfasst alle zusätzlichen Maßnahmen im Anschluss an die Untergrundvorbereitung unter Zuhilfenahme von Stoffen zur Schaffung eines für die Applikation des Instandsetzungssystems erforderlichen Untergrundes.

(37) Verbunddübel

Genormte oder bauaufsichtlich zugelassene, spreizdruckfreie Befestigungen/Ankerungen aus Stabankern im Verbund mit einer Kunstharzverfüllung

(38) Verbundfestigkeit

Im Abreiß- oder Zugversuch gemäß Anhang 1 ermittelte Zugfestigkeit innerhalb des Betonuntergrundes, des Betonersatz- oder des Oberflächenschutzsystems bzw. Verbundfestigkeit zwischen Betonuntergrund und Betonersatzsystem oder zwischen Betonuntergrund bzw. Betonersatzsystem und Oberflächenschutzsystem.

(39) Vorsatzschale

Flächiges, selbsttragendes Stahlbetonelement, welches neben der Aufgabe als Instandsetzungssystem über Platten- und Scheibentragwirkung auch Verstärkungsfunktionen für Betonbauteile übernehmen kann.

(40) Wasser haltende Nachbehandlungsmaßnahmen

Hierzu gehören u. a.:

- Belassen in der Schalung
- Aufrechterhalten einer relativen Feuchte von mindestens 95 % in der an der Oberfläche angrenzenden Luft durch Abdecken mit Folie mit ausreichend hohem Widerstand gegenüber Wasserdampfdiffusion bei Vermeidung eines Luftaustausches zwischen angrenzender Luft und Außenluft.

(41) Wasser zuführende Nachbehandlungsmaßnahmen

Hierzu gehören u. a.:

- Auflegen einer wasserspeichernden Abdeckung und Wasserzuführung bei ausreichendem Verdunstungsschutz
- Besprühen mit Wasser zum Aufrechterhalten eines Wasserfilmes auf der Oberfläche
- Fluten mit Wasser

1.3 Baugrundsätze

1.3.1 Allgemeines

(42) Vor dem Aufbringen eines Betonersatz- oder Oberflächenschutzsystems ist die entsprechende Bauteiloberfläche gemäß Abschnitt 2 vorzubereiten.

(43) Sollen Instandsetzungsmaßnahmen an Bauteilen durchgeführt werden, auf die bereits ein Betonersatz- und/oder Oberflächenschutzsystem aufgebracht worden ist, gilt Abschnitt 2 sinngemäß.

(44) Sofern in der Leistungsbeschreibung nicht anders geregelt, sind Farbgebung, Oberflächenstruktur und Ebenheitstoleranz der instandgesetzten Betonflächen der der umgebenden Bereiche anzupassen.

(45) Im Bauteil vorhandene Fugen sind beizubehalten. Durch Instandsetzungsmaßnahmen darf die Funktion von Bewegungsfugen nicht beeinträchtigt werden.

(46) Soll in einer Beton- oder Spritzbetonvorsatzschale eine äußere Dichtebene in der Bewegungsfuge angeordnet werden, ist diese – sofern in der Leistungsbeschreibung nicht anders geregelt - mit Kantenschutz, Elastomerfugenband, Klemmkonstruktion und ggf. Abdeckblech herzustellen.

(47) Leiternischen in Beton- oder Spritzbetonvorsatzschalen sind mit senkrechtem Kantenschutz und ggf. vorgefertigten Stahlblechen herzustellen.

(48) Die Verfüllung von waagerechtem Kantenschutz muss in jedem Fall mittels Vergussmörtel erfolgen.

(49) Bei vorhandenen funktionsfähigen Einbauteilen ist der Korrosionsschutz sicher zu stellen.

(50) Die vollflächige Einbettung von Einbauteilen und Verankerungselementen ist sicher zu stellen. Zur Erzielung einer hinreichenden Einbettung und Dichtigkeit sind ggf. nachträglich zu verpressende Injektionsschläuche gemäß DBV-Injektionsschlauch einzubauen. Sofern in der Leistungsbeschreibung nicht anders geregelt, sind die Injektionsschläuche mit Zementsuspension gemäß Abschnitt 8 zu verpressen.

(51) Arbeitsfugen sollen horizontal oder vertikal verlaufen. Arbeitsfugen sind wasserundurchlässig auszubilden. Im Bereich von Wasserwechselzonen (bei Schleusen im Bereich des Ober- und des Unterwasserstandes) sind horizontale Arbeitsfugen nicht zulässig.

(52) Betonersatz- oder Oberflächenschutzsysteme müssen nachfolgende Anforderungen erfüllen:

- Ein der Betonunterlage angepasstes Festigkeits- und Verformungsverhalten
- Ausreichender Verbund mit der Betonunterlage bzw. der einzelnen Schichten untereinander
- Keine Beeinträchtigung der Gebrauchsfähigkeit und der Dauerhaftigkeit des zu schützenden oder instand zu setzenden Bauteiles
- Hinreichender Frostwiderstand
- Schutz der Bewehrung gegen Korrosion (gilt nur für Betonersatzsysteme)
- Ausreichende Alterungs-, Volumen- und Alkalibeständigkeit
- Wasserbeständigkeit unter den jeweiligen Beanspruchungen
- Verträglichkeit der verwendeten Baustoffe untereinander
- Praxisingerechte Verarbeitungszeit, Anwendbarkeit in breiter Klimaspanne
- Baustellengerechte Verarbeitbarkeit auch bei Arbeiten in Zwangslagen
- Leichte Überarbeitbarkeit
- Geringe Verschmutzungsneigung.

1.3.2 Betondeckung

(53) Die Mindestbetondeckung c_{\min} beträgt 40 mm, das Vorhaltemaß D_c beträgt 10 mm.

(54) Sofern in der Leistungsbeschreibung nicht anders geregelt, beträgt bei Bauteilen mit den Expositionsklassen XD und XS die Mindestbetondeckung c_{\min} 50 mm, das Vorhaltemaß D_c beträgt 10 mm.

(55) Wird bei Spritzmörtel/Spritzbeton gemäß Abschnitt 4 und 5 die Oberfläche spritzrau belassen, ist die Mindestbetondeckung c_{\min} um 5 mm zu erhöhen. Diese Regelung gilt nicht für Spritzmörtel.

(56) Um die Wirksamkeit zusätzlich eingelegter Bewehrung nicht zu beeinträchtigen, darf die gemäß Instandsetzungsplan vorgesehene Betondeckung ($c_{\min} + D_c$) auch von Einzelwerten um nicht mehr als 20 mm (bei statistischer Auswertung 5% -Quantil bei 90% Annahmewahrscheinlichkeit) überschritten werden.

1.4 Baustoffe und Baustoffsysteme

(57) Der Auftragnehmer hat die Einhaltung der projektspezifischen Anforderungen an Baustoffe, Baustoffsysteme und Bauteile gemäß den Vorgaben der ZTV-W LB 219 (siehe u.a. die Abschnitte 1.4, 1.6 und 3 bis 8) sowie der Leistungsbeschreibung nachzuweisen.

(58) Für die Beurteilung und Verwendung von Gesteinskörnungen, die schädliche Mengen an alkalilöslicher Kieselsäure enthalten oder bei denen diese nicht sicher auszuschließen sind, sowie für die gegebenenfalls zu ergreifenden vorbeugenden Maßnahmen ist in Ergänzung zur RL AKR der zugehörige Erlass des Bundesministeriums für Verkehr und digitale Infrastruktur in aktueller Fassung zu beachten (siehe Technisches Regelwerk – Wasserstraßen (TR-W)).

(59) Wird als vorbeugende Maßnahme gegen schädigende Alkalireaktion die Verwendung von Zement mit niedrigem wirksamen Alkaligehalt (NA-Zement) gewählt, ist diese Zementeigenschaft projektspezifisch nachzuweisen. Für das Na₂O-Äquivalent des Zementes müssen die Anforderungen an NA-Zemente gemäß DIN 1164-10:2013-03 eingehalten werden. Diese Anforderung gilt auch für Zemente, die als Rissfüllstoffe oder als Füllstoffe für Injektionsschlauchsysteme oder die für Beton, Spritzbeton, Spritzmörtel, Betonersatzsysteme, Oberflächenschutzsysteme oder Verfüllgut für Ankersysteme bei der Instandsetzung von Betonbauteilen, die alkaliempfindliche Gesteinskörnungen enthalten, verwendet werden.

(60) Das Zugabewasser muss der DIN EN 1008 entsprechen.

(61) Bei Ausgangstoffen für Beton nach DIN EN 206-1 in Verbindung mit DIN 1045-2 und Spritzbeton nach DIN EN 14487 in Verbindung mit DIN 18551, welche durch harmonisierte Europäische Normen erfasst werden, sind alle dort angeführten Leistungsmerkmale zu erklären.

(62) Hinsichtlich der Verwendbarkeit von Produkten und Systemen gemäß Abschnitt 5, 6, 7 und 8 müssen durch den Hersteller vollständige verbindliche „Angaben zur Ausführung“ aufgestellt werden. Diese Angaben sollen sicherstellen, dass unter den beschriebenen Randbedingungen die durch den Hersteller erklärten Merkmale der Instandsetzungsprodukte oder -systeme sicher am Bauwerk erreicht werden. Eine sachgerechte und fachkundige Planung und Verarbeitung wird hierbei vorausgesetzt.

1.5 Bauausführung

1.5.1 Allgemeines

(63) Der Auftragnehmer hat einen Qualitätssicherungsplan aufzustellen, der dem Auftraggeber so rechtzeitig vor der Ausführung zur Abstimmung vorzulegen ist, dass eine maßgebliche Einflussnahme möglich ist.

(64) Der Auftragnehmer hat die Eignung der von ihm vorgesehenen Verfahren und Stoffe im Hinblick auf die angetroffenen baulichen Verhältnisse zu prüfen, von der Verwendung nicht geeigneter Verfahren und Stoffe ist abzusehen.

(65) In Auslegung der Regelungen gemäß VOB/B § 4 Abs. 3 hat der Auftragnehmer dem Auftraggeber Bedenken unverzüglich schriftlich mitzuteilen, wenn die baulichen Verhältnisse oder die vorgesehene Art der Ausführung eine bestimmungsgemäße Wirksamkeit und Dauerhaftigkeit der vorgesehenen Instandsetzungsmaßnahmen nicht ermöglichen.

1.5.2 Anforderungen an ausführende Unternehmen und Personal

(66) Der Auftragnehmer und alle von ihm einbezogenen Nachunternehmer müssen hinsichtlich der Anforderungen an Personal und Ausstattung die Regelungen gemäß RL SIB Teil 3, Abschnitt 1 erfüllen.

(67) Bei Arbeiten mit Kunststoffen oder kunststoffmodifizierten Baustoffen muss der Kolonnenführer die Bescheinigung des Ausbildungsbeirates "Schutz und Instandsetzung im Betonbau" beim Deutschen Beton- und Bautechnik-Verein e.V. (sog. "SIVV-Schein") oder einen gleichwertigen Qualifikationsnachweis vor Ausführungsbeginn vorlegen.

(68) Der Kolonnenführer muss während der Durchführung der Arbeiten ständig am Ort der Ausführung anwesend sein.

1.5.3 Angaben zur Ausführung

(69) Die Ausführung von Instandsetzungsmaßnahmen gemäß Abschnitt 5, 6, 7 und 8 muss nach den verbindlichen „Angaben zur Ausführung“ der Hersteller erfolgen.

1.5.4 Äußere Bedingungen

(70) Müssen Instandsetzungsmaßnahmen bei ungünstigen Witterungsbedingungen ausgeführt werden, sind wirksame Schutzeinrichtungen gemäß Anhang 9 vorzusehen.

(71) Instandsetzungsmaßnahmen dürfen nur ausgeführt werden, wenn die jeweiligen material- und verarbeitungsbedingten Grenzwerte eingehalten werden.

(72) Beim Aufbringen von Betonersatz- und Oberflächenschutzsystemen sowie bei Verwendung von Rissfüllstoffen und in angemessenem Zeitraum danach müssen für die Temperatur von Untergrund und unmittelbar überlagernder Luftschicht folgende Randbedingungen eingehalten werden, sofern in verbindlichen „Angaben zur Ausführung“ des Herstellers oder vergleichbaren Ausführungsanweisungen nicht weitergehende Forderungen erhoben werden:

- Zementgebundene Stoffe (auch mit Kunststoffzusatz): Kleinstwert 5 °C / Größtwert 30 °C
- Kunststoffgebundene Stoffe, Hydrophobierungen: Kleinstwert 8 °C / Größtwert 30 °C

Diese Forderungen gelten auch für einzelne Arbeitsgänge zur Herstellung von Teilen der Betonersatz- und Oberflächenschutzsysteme sowie bei Verwendung von Rissfüllstoffen. Reaktionswärmebedingte Temperaturerhöhungen sind dabei nicht zu berücksichtigen.

1.5.5 Nachbehandlung und Schutz

1.5.5.1 Allgemeines

(73) Sofern für die einzelnen Betonersatz- und Oberflächenschutzsysteme und Rissfüllstoffe in den jeweiligen Abschnitten der ZTV-W LB 219 nichts anderes geregelt ist, gelten die verbindlichen „Angaben zur Ausführung“ des Herstellers.

1.5.5.2 Betonersatz

Nachbehandlung

(74) Bei wasserzuführenden Nachbehandlungsmaßnahmen ist eine schnelle Abkühlung der mit Wasser beaufschlagten Flächen zu vermeiden. Die Temperaturdifferenz zwischen der Oberfläche des Betonersatzes und dem zugeführten Wasser darf 15 K, bei Fluten 10 K, nicht überschreiten.

Schutz

(75) Der Betonersatz ist bis zur ausreichenden Erhärtung vor schädlichen Einwirkungen wie beispielsweise fließendem Wasser, drückendem Wasser oder Stößen zu schützen.

(76) Die Temperatur im Betonersatz nach den Abschnitten 3 bis 6 muss solange über 5 °C bleiben, bis die Druckfestigkeit des Betonersatzes mindestens 5 N/mm² beträgt. Ist mit Frosteinwirkung zu rechnen, muss der Betonersatz vor Wasserzutritt geschützt werden, wasserzuführende Maßnahmen zur Nachbehandlung sind in diesem Fall nicht zulässig.

1.6 Qualitätssicherung

1.6.1 Qualitätssicherung durch den Auftragnehmer

1.6.1.1 Grundsätze

(77) Das Einhalten der vertraglichen Anforderungen an die Herstellung, Eigenschaften und Verarbeitung von Baustoffen, Baustoffsystemen und Bauteilen und an die fertige Leistung ist durch eine Qualitätssicherung sicherzustellen, die aus

- der Qualitätssicherung der Baustoffe, Baustoffsysteme und Bauteile,
- der Qualitätssicherung der Ausführung

besteht.

(78) Der Auftragnehmer ist für die ordnungsgemäße Durchführung der Qualitätssicherung verantwortlich und hat sicherzustellen, dass nur Produkte eingesetzt werden, die nachweislich einer solchen Qualitätssicherung unterliegen.

(79) Art und Umfang der Qualitätssicherung und die Anforderungen an die Beschaffenheit und die projektspezifischen Merkmale der Baustoffe, Baustoffsysteme und Bauteile sind in der Leistungsbeschreibung, den jeweiligen Technischen Spezifikationen (z.B. DIN-Normen) und den baustoffspezifischen Abschnitten 3 bis 8 festgelegt.

(80) Der Auftragnehmer hat die Einzelheiten der vertraglich geschuldeten Prüfungen und die Dokumentation der Prüfergebnisse im Rahmen der Qualitätssicherung mit dem Auftraggeber abzustimmen.

(81) Prüf- und Überwachungsstellen müssen für den jeweiligen Anwendungsbereich anerkannt sein.

1.6.1.2 Qualitätssicherung der Baustoffe, Baustoffsysteme und Bauteile

1.6.1.2.1 Nachweis der Verwendbarkeit

(82) Die Verwendbarkeit der Baustoffe, Baustoffsysteme und Bauteile für den Bereich des Verkehrswasserbaus ist rechtzeitig vor Beginn der Bauausführung nachzuweisen. Ergänzende Anforderungen der Leistungsbeschreibung und der spezifischen Abschnitte 2 bis 8 sind hierbei zu berücksichtigen. Bei allen Nachweisen der Verwendbarkeit sind die besonderen Anforderungen des Verkehrswasserbaus in angemessener Weise zu berücksichtigen.

(83) Die Verwendbarkeit von Baustoffen, Baustoffsystemen, Bauverfahren und Bauteilen gemäß Abschnitt 3 und 4 für den vorgesehenen Verwendungszweck unter den Randbedingungen der Baustelle entsprechend den vertraglichen Anforderungen ist vom Auftragnehmer durch eine Eignungsprüfung nachzuweisen.

(84) Die Verwendbarkeit von Baustoffen und Baustoffsystemen gemäß Abschnitt 5, 6, 7 und 8 für den vorgesehenen Verwendungszweck unter den Randbedingungen der Baustelle ist vom Auftragnehmer gemäß den entsprechenden Vorgaben der Leistungsbeschreibung an der zur Verwendung vorgesehenen Charge nachzuweisen. Sofern der Auftragnehmer selbst nicht über entsprechende Prüfeinrichtungen und Voraussetzungen verfügt, muss er die Prüfungen zum Nachweis der Verwendbarkeit durch eine hierfür nachweislich geeignete Prüfstelle erbringen lassen.

Als Nachweis der Verwendbarkeit wird eine prüffähige Bescheinigung einer entsprechend Art. 30 BauPVO qualifizierten Stelle² regelmäßig als gleichwertige Alternative anerkannt, sofern dieser den Anforderungen der Leistungsbeschreibung vollumfänglich genügt.

1.6.1.2.2 Übereinstimmungsnachweis, Übereinstimmungsbestätigung

(85) Die Übereinstimmung der Baustoffe, Baustoffsysteme und Bauteile mit dem im Rahmen des Nachweises der Verwendbarkeit untersuchten und bewerteten Baustoffen, Baustoffsystemen und Bauteilen ist vom Auftragnehmer vor und während der Bauausführung durch Übereinstimmungsnachweise gemäß Leistungsbeschreibung sicher zu stellen und durch entsprechende Übereinstimmungsbestätigungen zu dokumentieren. Sofern der Auftragnehmer selbst nicht über entsprechende Prüfeinrichtungen und Voraussetzungen verfügt, muss er die Prüfungen zum Nachweis der Übereinstimmung durch eine hierfür nachweislich geeignete Prüfstelle erbringen lassen.

Als Nachweis der Übereinstimmung wird die prüffähige Bescheinigung gemäß (84) regelmäßig als gleichwertige Alternative anerkannt, sofern diese den Anforderungen der Leistungsbeschreibung vollumfänglich genügt.

1.6.1.2.3 Angaben zur Ausführung

(86) Für werkmäßig hergestellte Baustoffe und Baustoffsysteme sind vom Auftragnehmer verbindlichen „Angaben zur Ausführung“ des Herstellers beizubringen, welche in Aufbau und Inhalt den Anforderungen der Leistungsbeschreibung genügen müssen.

Die „Angaben zur Ausführung“ in der prüffähigen Bescheinigung gemäß (84) werden regelmäßig als gleichwertige Alternative anerkannt, sofern diese den Anforderungen der Leistungsbeschreibung vollumfänglich genügen.

1.6.1.3 Ausführung und Prüfung der fertigen Leistung

1.6.1.3.1 Allgemeines

(87) Die Ausführung von Instandsetzungsmaßnahmen nach ZTV-W LB 219 muss einer Überwachung unterliegen. Diese besteht in jedem Fall aus der Überwachung durch das ausführende Unternehmen

² Für Deutschland ist das Deutsche Institut für Bautechnik (DIBt) die nach Art. 30 BauPVO für alle Produktbereiche benannte technische Bewertungsstelle.

(RL SIB Teil 3, Abschnitt 2.2) und der Überwachung durch eine dafür anerkannte Überwachungsstelle (RL SIB Teil 3, Abschnitt 2.3).

(88) Der Auftraggeber behält sich vor, an den Prüfungen teilzunehmen. Dem Auftraggeber ist rechtzeitig Gelegenheit zu geben, an der Prüfung teilzunehmen.

(89) Der Auftragnehmer hat der Überwachungsstelle rechtzeitig die Ausführungszeiten anzuzeigen und dies dem Auftraggeber nachzuweisen.

(90) Die Ergebnisse der Überwachung der Ausführung sind zu dokumentieren, dem Auftraggeber unverzüglich vorzulegen und zusätzlich dem Auftraggeber zu übergeben, sofern er nicht ganz oder teilweise auf die Übergabe verzichtet. Werden Abweichungen von den vertraglichen Anforderungen festgestellt, so ist der Auftraggeber sofort zu informieren. Die Ursachen sind nach vorheriger Abstimmung mit dem Auftraggeber umgehend zu beseitigen.

(91) Die Prüfungen umfassen, soweit erforderlich,

- die Probenahme und Kennzeichnung,
- das Schließen der Probenahmestellen,
- das Lagern der Proben,
- das versandfertige Verpacken der Proben,
- den Transport der Proben zur Prüfstation,
- das Vorhalten der Prüfgeräte einschließlich Zubehör und Hilfsmittel,
- das Durchführen der Prüfung,
- das Abfassen des Prüfberichtes,
- das Lagern der Rückstellproben,
- das umweltgerechte Entsorgen des Probenmaterials.

(92) Zerstörende Prüfungen am Bauwerk oder an Bauteilen bedürfen der vorherigen Zustimmung des Auftraggebers.

(93) Die Prüforte und die Entnahmestellen von Proben am Bauwerk sind lage- und höhenmäßig unter Angabe von Probennummer und Entnahmedatum zu dokumentieren.

(94) Sofern in der Leistungsbeschreibung nicht anders geregelt, ist bei Betonersatzsystemen die Schichtdicke an der Mantelfläche eines Bohrkerns als Mittelwert aus mindestens 4 Einzelwerten zu ermitteln.

(95) Die Aufzeichnungen und Auswertungen der Überwachung sind mindestens bis zum Ablauf der Verjährungsfrist für die Mängelansprüche aufzubewahren und zusätzlich dem Auftraggeber zu übergeben, sofern er nicht ganz oder teilweise auf die Übergabe verzichtet.

1.6.1.3.2 Überwachung durch das ausführende Unternehmen

(96) Art, Umfang und Häufigkeit der Prüfungen sind in den Abschnitten 2 bis 8 geregelt und in Anhang 8 tabellarisch zusammengefasst.

(97) Während der Bauausführung sind die Aufzeichnungen und Auswertungen auf der Baustelle vorzuhalten. Sie sind dem Auftraggeber unverzüglich vorzulegen. Die in den jeweiligen Technischen Spezifikationen dafür vorgesehenen Formblätter sind zu verwenden.

1.6.1.3.3 Überwachung durch eine anerkannte Überwachungsstelle

(98) Der Auftragnehmer hat mit einer anerkannten Überwachungsstelle einen Überwachungsvertrag abzuschließen. Das Recht des Auftraggebers auf Einsicht in bzw. Auskunft über sämtliche Unterlagen ist hierbei sicherzustellen. Der Überwachungsvertrag ist dem Auftraggeber vorzulegen.

(99) Die Bestätigung der Baustellenmeldung durch die anerkannte Überwachungsstelle ist dem Auftraggeber nach Auftragserteilung unverzüglich zu übergeben.

(100) Jede Baustelle ist während der Bauausführung mindestens einmal vor Ort und grundsätzlich ohne vorherige Ankündigung zu überwachen. Bei länger andauernden Baustellen sind weitere Überprüfungen vor Ort in angemessenen Zeitabständen durchzuführen.

(101) Der Auftragnehmer hat sicherzustellen, dass ihm die anerkannte Überwachungsstelle alle Überwachungsberichte (inklusive aller Zwischenberichte) jeweils zeitnah zum Zeitpunkt der Durchführung der Überwachung übergibt. Der Auftragnehmer hat eine Ausfertigung aller Berichte unverzüglich an den Auftraggeber weiterzuleiten.

(102) Die Baustelle ist gemäß RL SIB Teil 3, Abschnitt 2.3.5, zu kennzeichnen.

1.6.2 Kontrollprüfungen durch den Auftraggeber

(103) Kontrollprüfungen werden vom Auftraggeber veranlasst und durchgeführt, um festzustellen, ob die Güteeigenschaften der Baustoffe, Baustoffsysteme und der fertigen Leistung den vertraglichen Anforderungen entsprechen. Die Ergebnisse der Kontrollprüfungen werden der Abnahme zugrunde gelegt.

(104) Die Probenahmen sowie die Prüfungen, die auf der Baustelle erfolgen, werden in Anwesenheit des Auftragnehmers durchgeführt. Sie finden auch in Abwesenheit des Auftragnehmers statt, wenn dieser den rechtzeitig bekanntgegebenen Termin nicht wahrnimmt.

(105) Der Auftraggeber darf Rückstellproben nehmen.

(106) Der Auftraggeber darf für die Durchführung von Kontrollprüfungen vorhandene Einrichtungen des Auftragnehmers wie beispielsweise Gerüste ohne besondere Vergütung nutzen.

(107) Die Kosten der Kontrollprüfungen trägt der Auftraggeber.

1.6.3 Zusätzliche Kontrollprüfungen

(108) Der Auftragnehmer darf zusätzliche Kontrollprüfungen verlangen, wenn er vermutet, dass das Ergebnis einer vom Auftraggeber durchgeführten Kontrollprüfung nicht kennzeichnend für die zugeordnete Leistung ist. Die Orte für die Entnahme und die zuzuordnenden Teilleistungen bestimmen Auftragnehmer und Auftraggeber gemeinsam.

(109) Die Kosten für diese zusätzlichen Kontrollprüfungen trägt der Auftragnehmer.

(110) Das Recht des Auftraggebers, nach eigenem Ermessen weitere Kontrollprüfungen auf seine Kosten durchzuführen, bleibt unberührt.

1.6.4 Überwachungs- und Zutrittsrechte

(111) Die Überwachungs- und Zutrittsrechte des Auftraggebers gemäß VOB/B § 4 Abs. 1 Nr. 2 erstrecken sich auch auf Betriebsstätten der Nachunternehmer und auf Herstell- bzw. Lieferwerke von Bauteilen, Beton und Spritzbeton. Der Auftragnehmer hat dies sicherzustellen.

(112) Der Auftragnehmer hat sicherzustellen, dass das Recht des Auftraggebers zur Einsichtnahme in Unterlagen gemäß §4 Abs. 1 Nr. 2 VOB/B bezogen auch auf die Nachunternehmer sowie auf die Hersteller und Lieferanten effektiv wahrgenommen werden kann..

1.7 Zustandsfeststellung, Abstimmung, Abnahme

(113) Vor der Durchführung von Arbeitsschritten, durch die Teile der Leistung der Prüfung und Feststellung entzogen werden, ist dem Auftraggeber rechtzeitig und in Textform Gelegenheit zu geben, die gemeinsame Feststellung des Zustandes gemäß VOB/B §4 Abs. 10 zu verlangen.

(114) Diese Feststellung des Zustandes ist keine Abnahme nach VOB/B § 12. Sie entbindet den Auftragnehmer nicht von seiner Prüf- und Hinweispflicht nach VOB/B § 4 Abs. 3.

(115) Für die Prüfung und Feststellung fertiggestellter Teilleistungen und der Gesamtleistung durch den Auftraggeber ist die Zugänglichkeit durch den Auftragnehmer sicherzustellen. Eine besondere Vergütung der hierfür erforderlichen Leistungen erfolgt nicht.

(116) Abstimmungen mit dem Auftraggeber z. B. zum Einsatz bestimmter Verfahren oder Baustoffe schränken die Verantwortung des Auftragnehmers für die Mängelfreiheit des Werks nicht ein.

(117) Vor Abnahme der Baumaßnahme gemäß VOB/B § 12 sind dem Auftraggeber vom Auftragnehmer folgende Unterlagen zu übergeben:

- die Aufzeichnungen und Auswertungen der Überwachung durch das ausführende Unternehmen
- die Lieferscheine
- der Abschlussbericht der anerkannten Überwachungsstelle (inklusive aller Zwischenberichte)
- die Zusammenstellung und statistische Auswertung der Prüfergebnisse zum Nachweis der Konformität der Baustoffe und Baustoffsysteme.

2 Untergrundvorbereitung

2.1 Allgemeines

(118) Die Untergrundvorbereitung umfasst alle erforderlichen Maßnahmen zur Erzielung eines für die geplante Instandsetzungsmaßnahme geeigneten Betonuntergrundes und eines geeigneten Bewehrungszustandes.

(119) Zur Untergrundvorbereitung gehören u.a.

- das Säubern von Flächen
- das Abtragen von Fremdschichten,
- der gemäß Instandsetzungsplan vorgegebene sowie ggf. der aufgrund des vorgefundenen Bauteilzustandes darüber hinaus erforderliche Betonabtrag,
- die Freilegung und die Entrostung von Bewehrung je nach gewählter Grundsatzlösung gemäß RL SIB
- das Herstellen von Kanten zur Begrenzung von Instandsetzungsbereichen
- das Entfernen von Bewehrung gemäß Instandsetzungsplan.

(120) Der Auftragnehmer hat durch die Wahl geeigneter Verfahren und Geräte im Rahmen der vertraglichen Vorgaben sicherzustellen, dass durch die Untergrundvorbereitung die Eigenschaften und die Qualität des Betonuntergrundes und der Bewehrung sowie deren Funktionsfähigkeit nicht nachteilig verändert werden.

(121) Abweichungen vom Instandsetzungsplan hinsichtlich Ort und Umfang der Abtragsflächen sowie der Abtragstiefe bedürfen der vorherigen Zustimmung des Auftraggebers. Ein flächiger Betonabtrag über das vertraglich vereinbarte Maß hinaus ist unzulässig.

2.2 Baugrundsätze

2.2.1 Allgemeines

(122) Nachteilige Veränderungen des Betonuntergrundes und der freigelegten Bewehrung in der Zeit zwischen Abschluss der Untergrundvorbereitung und Auftrag des Betonersatz- oder Oberflächenschutzsystems sind zu verhindern bzw. zu beseitigen.

(123) Sofern in der Leistungsbeschreibung nicht anders vereinbart, sind die instand zu setzenden Bereiche mit gerade verlaufenden Kanten zu begrenzen. Die Ausbruchufer sind bis in eine Tiefe von etwa 10 mm annähernd senkrecht zur Bauteiloberfläche und im weiteren Verlauf schräg unter etwa 45° auszuführen.

(124) Die vorbereiteten Bereiche müssen eine geeignete Form haben, die einen einwandfreien Einbau sowie eine ausreichende Verdichtung und Entlüftung zulassen.

(125) Bei unplanmäßigen Bau- oder Bauteilzuständen (z. B. zu weitgehender Betonabtrag oder Beschädigung der Bewehrung, unerwartete Fehlstellen oder Risse im Beton, unerwartete Korrosion der Bewehrung, unplanmäßige Betondeckung, unerwartetes Antreffen von verzinkter oder kunststoffbeschichteter Betonstahlbewehrung oder von Spannstahlbewehrung) ist unverzüglich der Auftraggeber zu informieren und das weitere Vorgehen abzustimmen.

2.2.2 Betonuntergrund

(126) Der Betonuntergrund ist so vorzubereiten, dass zwischen dem aufzubringenden Betonersatz- oder Oberflächenschutzsystem und dem Betonuntergrund ein fester und dauerhafter Verbund erzielt wird. Dazu muss der Betonuntergrund nach Abschluss der Untergrundvorbereitungsmaßnahmen

- frei sein von losen und mürben Teilen und von sich leicht ablösenden arteigenen Schichten,
- frei sein von etwa parallel zur Oberfläche oder schalenförmig im oberflächennahen Bereich verlaufenden Rissen oder Ablösungen,
- frei sein von scharfen Schalungskanten und Graten,
- frei sein von verbundmindernden Stoffen wie z. B. Altbeschichtungen, Trennmitteln, Gummiabrieb, Ausblühungen, Öl oder Bewuchs,
- eine dem aufzubringenden Betonersatz- oder Oberflächenschutzsystem angepasste Rauheit aufweisen.

(127) Im Beton vorhandene Fehl- bzw. Hohlstellen müssen hinreichend geöffnet und ausgearbeitet sein.

(128) Sofern in der Leistungsbeschreibung nicht anders vereinbart, müssen bei Betonuntergrund für Betonersatz oberflächennahe, fest eingebettete Gesteinskörner mit einem Durchmesser > 4 mm nach Abschluss der Untergrundvorbereitung kuppenartig frei liegen.

2.2.3 Vorhandene Bewehrung

(129) Nach Abschluss der Untergrundvorbereitung müssen lose Korrosionsprodukte an freiliegender Bewehrung und ggf. an freiliegenden Einbauteilen entfernt sein.

(130) Sofern Strahlverfahren bzw. händische oder maschinelle Oberflächenvorbereitungen angewendet werden, muss bei Anwendung des Instandsetzungsprinzips R nach RL SIB Teil 1 die Entrostung im gesamten Freilegungsbereich mindestens dem Oberflächenvorbereitungsgrad St 2 oder Sa 2 nach DIN EN ISO 12944-4 entsprechen. Entrostung mit Hochdruckwasserstrahl (HDW) ≥ 80 N/mm² (800 bar) ist dem Oberflächenvorbereitungsgrad St 2 gleichwertig. Bei Instandsetzungsmaßnahmen gemäß Abschnitt 3 und 4 ist nach der Untergrundvorbereitung entstehende dünnschichtige Stahlkorrosion unschädlich.

(131) Bewehrung darf nur nach vorheriger Abstimmung mit dem Auftraggeber entfernt werden.

(132) Sofern in der Leistungsbeschreibung nicht anders vereinbart, ist bei chloridinduzierter Bewehrungskorrosion zur Entrostung der Bewehrung nur Hochdruckwasserstrahlen (HDW) ≥ 80 N/mm² (800 bar) zulässig.

2.3 Bauausführung

2.3.1 Allgemeines

(133) Sofern in der Leistungsbeschreibung nicht anders vereinbart, ist dem Auftraggeber spätestens 4 Wochen vor Beginn der Untergrundvorbereitung ein Ausführungskonzept und spätestens 3 Arbeitstage vor dem Beginn der Ausführungsarbeiten ein Ausführungsplan zur Abstimmung vorzulegen. Ausführungskonzept und Ausführungsplan werden Bestandteile des Qualitätssicherungsplans gemäß Abschnitt 1.5.1.

(134) Das Ausführungskonzept muss mindestens folgende Angaben enthalten:

- Vorgesehene Untergrundvorbereitungsverfahren und -geräte
- Bauteilverzeichnis mit Ziel der Untergrundvorbereitung
- Maßnahmen zur Einhaltung der erforderlichen bzw. zulässigen Abtragstiefen
- Fördern und Entsorgen von Abbruchgut, Behandlung des anfallenden Wassers aus dem Abbruchvorgang, ggf. Neutralisation
- Abbruchanweisung gemäß den berufsgenossenschaftlichen Unfallverhütungsvorschriften.

(135) Der Ausführungsplan muss mindestens folgende Angaben enthalten:

- Zeitplan der Ausführung
- Bauteilplan mit Angabe des Ziels der Untergrundvorbereitung (weitere Detaillierung des Ausführungskonzeptes, Geräteangaben, Bauteilverzeichnis)
- Personalplan
- Maßnahmen zum Schutz vorbehandelter Flächen bis zum Auftrag des Betonersatz- bzw. Oberflächenschutzsystems
- Maßnahmenplan bei Vorfinden bzw. Eintreten unplanmäßiger Bau- oder Bauteilzustände.

(136) Vor Beginn und nach Abschluss der Untergrundvorbereitung hat der Auftragnehmer die zu bearbeitenden Flächen im Beisein des Auftraggebers visuell auf Risse, Fehlstellen, Bewehrungskorrosion, Wasseraustritt und sonstige Auffälligkeiten hin zu untersuchen. Die instand zu setzenden Flächen sind ggf. vor der Besichtigung von Schmutz oder anhaftenden Stoffen zu reinigen. Weicht der vorgefundene Bauteilzustand von den dem Instandsetzungsplan zugrundeliegenden Annahmen zum Bauteilzustand ab, entscheidet der Auftraggeber über die weitere Vorgehensweise.

2.3.2 Verfahren für die Untergrundvorbereitung

(137) Bei Auffälligkeiten hinsichtlich der Zweckmäßigkeit des ausgewählten Vorbereitungsverfahrens ist zu Beginn der Ausführung der Auftraggeber zu informieren.

(138) Bei allen Verfahren zur Untergrundvorbereitung, die zu Gefügestörungen im oberflächennahen Bereich des verbleibenden Altbetons führen können, wie beispielsweise beim Stemmen, Klopfen, Fräsen o. ä., sind die behandelten Flächen mit geeigneten Verfahren (Strahlen mit festen Strahlmitteln, Hochdruckwasserstrahlen) nach zu bearbeiten.

(139) Wird Druckluft als Verfahren oder Bestandteil eines Verfahrens zur Untergrundvorbereitung eingesetzt, muss der Restölgehalt $\leq 0,01$ ppm betragen.

(140) Flammstrahlen als Verfahren zur Untergrundvorbereitung ist nicht zulässig.

(141) Die Vorbereitung des Betonuntergrundes mit chemischen Verfahren ist nicht zulässig.

2.3.3 Beschichtung der Bewehrung

(142) Bei Anwendung des Korrosionsschutzprinzips R nach RL SIB Teil 1 ist keine zusätzliche Korrosionsschutzbeschichtung der Bewehrung vorzusehen.

2.3.4 Säubern der Auftragsfläche

(143) Die vorbehandelten Auftragsflächen sind unmittelbar vor dem Aufbringen einer nachfolgenden Lage oder Schicht von Wasser, Salzablagerungen, Staub, losen Teilen und ähnlichen Verunreinigungen zu säubern.

2.3.5 Abreißfestigkeit

(144) Sofern in der Leistungsbeschreibung nicht anders vereinbart, muss die Abreißfestigkeit des Betonuntergrundes nach Abschluss der Untergrundvorbereitung den Werten der Tabelle 2.1 entsprechen.

(145) Werden die Werte der Tabelle 2.1 ganzflächig oder in Teilbereichen nicht erreicht, entscheidet der Auftraggeber über die weitere Vorgehensweise.

| | 1 | 2 | | 3 | 4 | |
|----|---|---------------------------|-----------------------|-------------------|----------------------|------------------|
| | System | | | Mittelwert | Kleinster Einzelwert | |
| | | | | N/mm ² | N/mm ² | |
| 1 | Beton | unbewehrt | | ³ 1,5 | ³ 1,0 | |
| 2 | (Abschnitt 3) | verankert, bewehrt | | keine Anforderung | keine Anforderung | |
| 3 | Spritzbeton | verankert, bewehrt | d ³ 150 mm | keine Anforderung | keine Anforderung | |
| 4 | (Abschnitt 4) | | d < 150 mm | ³ 0,8 | ³ 0,5 | |
| 5 | Spritzmörtel/ Spritzbeton (Abschnitt 5) | unverankert, unbewehrt | S-A2, SRM-A2, SRC-A2 | ³ 0,8 | ³ 0,5 | |
| 6 | | | S-A3, SRM-A3, SRC-A3 | ³ 1,2 | ³ 0,8 | |
| 7 | | | S-A4, SRM-A4, SRC-A4 | ³ 1,5 | ³ 1,0 | |
| 8 | | | S-A5, SRM-A5, SRC-A5 | ³ 2,5 | ³ 2,0 | |
| 9 | Betonersatz im Hand- auftrag (Abschnitt 6) | unverankert, unbewehrt | M-A4, RM-A4, RC-A4 | ³ 1,5 | ³ 1,0 | |
| 10 | | | M-A5, RM-A5, RC-A5 | ³ 2,5 | ³ 2,0 | |
| 11 | OS (Abschnitt 7) | OS 1 | | keine Anforderung | keine Anforderung | |
| 12 | | OS 4 | | ³ 1,3 | ³ 0,8 | |
| 13 | | OS 5 | ohne Feinspachtel | | ³ 1,0 | ³ 0,6 |
| 14 | | | mit Feinspachtel | | ³ 1,3 | ³ 0,8 |

Tabelle 2.1: Anforderungen an die Abreißfestigkeit des Betonuntergrundes nach Abschluss der Untergrundvorbereitung

2.4 Qualitätssicherung

(146) Die Abreißfestigkeit des Betonuntergrundes nach Abschluss der Untergrundvorbereitung ist je angefangene 250 m² Einbaufäche, mindestens jedoch einmal je Bauteil, an einem Satz von 5 gleichmäßig über die zu bewertende Fläche verteilten Einzelprüfungen gemäß Anhang 1, Abschnitt 3.2, zu bestimmen und zu bewerten. Die Prüfung hat im Beisein des Auftraggebers zu erfolgen. Die Prüfprotokolle sind dem Auftraggeber unverzüglich vorzulegen.

(147) Wird ein Einzelwert unterhalb des kleinsten zulässigen Einzelwertes gemäß Tabelle 2.1 gefunden, ist durch mindestens 2 Einzelprüfungen in örtlicher Nähe (Entfernung bis zu etwa 1 m) festzustellen, ob es sich um einen Ausreißer handelt. Sind die zusätzlich ermittelten Werte hinreichend, wird der zunächst gefundene Wert verworfen. Wird der zunächst gefundene Wert bestätigt, ist durch ein geeignetes Flächenraster der Bereich mit geringeren Abreißfestigkeiten einzugrenzen.

2.5 Zustandsfeststellung, Abstimmung, Abnahme

(148) Ergänzend zu (113) darf mit dem Aufbringen des vorgesehenen Betonersatz- oder Oberflächenschutzsystems erst nach Zustandsfeststellung gemäß VOB/B § 4 Abs. 10 durch den Auftraggeber begonnen werden.

3 Beton

3.1 Allgemeines

(149) Dieser Abschnitt gilt für Instandsetzungsmaßnahmen mit Beton mit Schichtdicken zwischen 90 und 800 mm, sofern in der Leistungsbeschreibung nicht anders vereinbart. Bei Einzelschadstellen sind Abweichungen zulässig.

(150) Für Fertigteile gelten die Anforderungen dieses Abschnittes sinngemäß.

(151) Sofern die ZTV-W LB 219 keine abweichenden Regelungen enthalten, gelten DIN EN 1992-1-1 in Verbindung mit DIN EN 1992-1-1/NA, DIN EN 206-1 in Verbindung mit DIN 1045-2 sowie DIN EN 13670 in Verbindung mit DIN 1045-3.

(152) Zur Minimierung von Zwangsspannungen darf bei Schichtdicken ≥ 300 mm die DAfStb-Richtlinie "Massige Bauteile aus Beton" angewendet werden.

3.2 Anwendungsbereich

(153) Mit Beton dürfen Instandsetzungsmaßnahmen durchgeführt werden, sofern der Beton für die dem Bauteil zugeordneten Expositionsklassen und die zugeordnete Altbetonklasse geeignet ist.

3.3 Baugrundsätze

3.3.1 Allgemeines

(154) Sofern in der Leistungsbeschreibung nicht anders vereinbart, muss der Beton bei flächigem Auftrag zur Sicherstellung der Tragfähigkeit und der Gebrauchstauglichkeit bewehrt und über Verankerungselemente mit dem Betonuntergrund verbunden werden. Sofern die Abreißfestigkeiten des Betonuntergrundes den Anforderungen gemäß Tabelle 2.1, Zeile 1, genügen, dürfen Einzelschadstellen in horizontalen Flächen bei entsprechendem Nachweis in vorheriger Abstimmung mit dem Auftraggeber ohne Verankerung und Bewehrung ausgeführt werden.

3.3.2 Vorsatzschalen für Schleusenammerwände und vergleichbare Bauteile

(155) Bei Vorsatzschalen ist die Bewehrung grundsätzlich beidseitig anzuordnen.

(156) Die Dicke der Vorsatzschale ist so zu wählen, dass hinreichend Raum für das Einbringen und Verdichten des Frischbetons zur Verfügung steht. Die Mindestdicke der Vorsatzschale beträgt 300 mm.

(157) Müssen zusätzlich Fugenbänder in die Vorsatzschale eingebaut werden, sind diese mit einer angepassten Bewehrung einzufassen.

(158) Die Vorsatzschale ist als direkt belastetes Bauteil und als Bestandteil des Gesamttragwerks für alle maßgebenden Einwirkungen zu bemessen. Dazu gehören die Nachweise für die Verankerung, die Bemessung der Bewehrung in der Schale und bei Erfordernis der Nachweis der Schubkraftübertragung in der Arbeitsfuge zwischen Beton und Betonuntergrund.

(159) Sofern in der Leistungsbeschreibung nicht anders vereinbart, ist bei der Bemessung der unter den jeweiligen Bauwerksgegebenheiten maximal mögliche Wasserdruck zwischen Betonuntergrund und Vorsatzschale zu berücksichtigen.

(160) In der Vorsatzschale ist zur Begrenzung der Rissbildung infolge Zwang aus Temperatur-, Schwind- und anderen Einflüssen eine Mindestbewehrung anzuordnen. Sofern in der Leistungsbeschreibung nicht anders vereinbart, beträgt die zulässige charakteristische Rissbreite $w_k = 0,25$ mm. Erfolgen keine genaueren Untersuchungen, hat die Bemessung der Mindestbewehrung für zentrischen Zwang nach DIN EN 1992-1-1 / DIN EN 1992-1-1/NA, Abschnitt 7.3.2, zu erfolgen. Von dem damit ermittelten Bewehrungsanteil sind zwei Drittel an der Schalenvorderseite und ein Drittel an der dem Betonuntergrund zugewandten Schalentrückseite anzuordnen.

(161) Können die Festigkeitseigenschaften des Betonuntergrunds zum Zeitpunkt der Instandsetzung mindestens einer Festigkeitsklasse C12/15 nach DIN EN 206-1/DIN 1045-2 zugeordnet werden, ist das Ankersystem zur Verankerung der Vorsatzschale frei wählbar, sofern die Aufnahme der Ankerkräfte rechnerisch nachgewiesen werden kann. Bei geringeren Festigkeiten des Betonuntergrunds dürfen nur Stabanker mit Verbund oder Verbunddübel verwendet werden. Diese müssen nachweislich dauerhaft bei Wasserbeaufschlagung sein.

(162) Die Einbindetiefen und Ankerlängen sind vor Beginn der Bohr- und Ankerarbeiten anhand von Ausziehversuchen vor Ort gemäß Anhang 2 zu überprüfen bzw. festzulegen (Eignungsprüfung). Die Anzahl der Versuche richtet sich nach der Größe des Bauvorhabens, dem potentiellen Risiko beim Versagen der Anker im Betrieb und den Festigkeitsverhältnissen im Altbeton. In der Regel sind mindestens 5 Versuchsanker auszuführen.

(163) Zur Kontrolle der Ausführungsqualität sind vom Auftragnehmer Prüfungen nach Anhang 2 im Beisein des Auftraggebers durchzuführen. Die Auswahl der zu prüfenden Anker muss repräsentativ für das Bauteil sein und nach Abschluss der Ankerarbeiten in vorheriger Abstimmung zwischen Auftraggeber und Auftragnehmer festgelegt werden. Sofern in der Leistungsbeschreibung nicht anders vereinbart, sind pro Bauteil 2 % aller erforderlichen Anker, mindestens jedoch 5 Stück gemäß Anhang 2 zu prüfen. Gibt es für das gewählte Ankersystem eine allgemeine bauaufsichtliche Zulassung oder eine Europäische Technische Bewertung und sind die darin enthaltenen Prüfvorgaben strenger, so sind diese ebenfalls zu erfüllen. Die beprobten Versuchsanker können nach erfolgreicher Ankerprüfung als Bauwerksanker verwendet werden.

(164) Bei der Wahl des Füllgutes für die Anker ist der Feuchtezustand im Bohrloch zu berücksichtigen.

(165) Die Bohrlöcher für den Ankereinbau sind vor dem Einsetzen der Anker zu säubern und von losen Bestandteilen zu beräumen. Bei einer Zementmörtelverfüllung soll die Bohrlochachse mindestens 15° zur Horizontalen geneigt sein, so dass ein sicheres Füllen des Bohrlochs mit Mörtel erfolgen kann.

3.3.3 Planiebereiche von Schleusenammerwänden, Kajen und vergleichbaren Bauteilen

(166) Für die Instandsetzung von Schleusenammerwänden, -häuptern, Kajen und vergleichbaren Bauteilen mit einem Planiebeton gelten folgende Regelungen:

- Die Schichtdicke des Planiebetons muss mindestens 0,2 m betragen. Schichtdicken größer als 0,4 m sind im Hinblick auf die Beanspruchung aus Zwang zu vermeiden.
- Der Planiebeton ist mit einer oberseitig anzuordnenden Bewehrungslage zu bewehren und über Anker mit dem Altbeton zu verbinden.
- Bei der Bemessung von Verankerung und Bewehrung sind mindestens die Einwirkungen aus frühem Zwang zu berücksichtigen.

3.4 Baustoffe und Baustoffsysteme

3.4.1 Allgemeines

(167) Das Verfüllgut für Ankersysteme muss für die gegebenen Einwirkungen geeignet und dauerhaft wasserbeständig sein. Es kann aus

- Zementmörtel (Trockenmörtel gemäß DAfStb-Trockenmörtel oder Vergussmörtel gemäß DAfStb-Vergussmörtel),
- Kunstharz mit besonderen Zuschlagstoffen oder
- Hybridsystemen

bestehen und wird mittels Injektion oder anderweitig eingebracht.

(168) Die Ankerstäbe für Ankersysteme bestehen aus

- Betonstahl nach DIN 488,
- genormten oder bauaufsichtlich zugelassenen Gewindestangen oder
- genormtem oder bauaufsichtlich zugelassenem Baustahl.

(169) Das für den Beton maßgebende Anforderungsprofil ergibt sich aus DIN EN 206-1/DIN 1045-2 und ggf. DAfStb-Richtlinie „Massige Bauteile aus Beton“ sowie den nachstehenden zusätzlichen Anforderungen. Dabei sind die Anforderungen für alle dem Bauteil gemäß Tabelle 0.1 zugeordneten Expositionsklassen einzuhalten.

3.4.2 Betonausgangsstoffe

(170) Für nicht genormte Ausgangsstoffe sind dem Auftraggeber allgemeine bauaufsichtliche Zulassungen oder Europäische Technische Zulassungen vorzulegen. Die Verwendung derartiger Stoffe bedarf der vorherigen schriftlichen Zustimmung des Auftraggebers.

(171) Folgende Zemente nach DIN EN 197-1 und DIN EN 197-4 dürfen verwendet werden:

- CEM I
- CEM II/A-S, CEM II/B-S
- CEM II/A-T, CEM II/B-T
- CEM II / A-LL
- CEM II/A-M (S-LL), CEM II/A-M (S-T), CEM II/B-M (S-T), CEM II/A-M (T-LL)
- CEM III/A

Sofern in der Leistungsbeschreibung nicht anders geregelt, dürfen für Vorsatzschalen gemäß Abschnitt 3.3.2 nur Zemente mit niedriger Hydratationswärmeentwicklung (LH-Zemente gemäß DIN EN 197-1) verwendet werden.

(172) Zugelassen sind nur Gesteinskörnungen gemäß DIN EN 206-1 in Verbindung mit DIN EN 12620 und DIN EN 13055-1, deren Konformität mit dem System der Konformitätsbescheinigung „2+“ nachgewiesen worden ist.

(173) Die Verwendung industriell hergestellter oder rezyklierter Gesteinskörnungen ist nicht zulässig. Natürlich zusammengesetzte (nicht aufbereitete) Gesteinskörnung nach DIN EN 12620 darf nicht verwendet werden.

(174) Für die Verwendung von Gesteinskörnungen im Beton sind ergänzend zu DIN EN 206-1/ DIN 1045-2, Anhang U, folgende Anforderungen einzuhalten:

- Der Anteil leichtgewichtiger organischer Verunreinigungen darf bei feinen Gesteinskörnungen 0,25 % Massenanteile und bei groben Gesteinskörnungen 0,05 % Massenanteile nicht überschreiten.
- Die Kornform von groben Gesteinskörnungen muss für gebrochenes Korn mindestens der Kategorie SI40 entsprechen.
- Der Widerstand gegen Zertrümmerung von Gesteinskörnungen aus gebrochenem Felsgestein muss mindestens der Kategorie LA50 oder der Kategorie SZ32 entsprechen.
- Die Kornzusammensetzung der groben Gesteinskörnung muss eng gestuft sein.
- Korngemische dürfen nicht verwendet werden.

(175) Die Unschädlichkeit von Feinanteilen feiner Gesteinskörnungen ist gemäß DIN EN 12620, Anhang D, Buchstabe a), b) oder c) nachzuweisen. Ein Nachweis gemäß Buchstabe d) bedarf der Zustimmung des Auftraggebers.

(176) Sofern in der Leistungsbeschreibung nicht anders geregelt, darf der Nachweis des Frostwiderstands oder des Frost-Tausalz-Widerstands der Gesteinskörnungen gemäß DIN EN 206-1/DIN 1045-2, Anhang U, zu keinem Zeitpunkt während der Bauausführung älter als 6 Monate sein.

(177) Folgende Zusatzmittel gemäß DIN EN 934-2 dürfen verwendet werden:

- Betonverflüssiger (BV)
- Fließmittel (FM)
- Luftporenbildner (LP)
- Verzögerer (VZ)

Die Verwendung anderer Zusatzmittel bedarf der vorherigen Abstimmung mit dem Auftraggeber.

3.4.3 Zusammensetzung des Betons

(178) Bei Verwendung von Gesteinskörnungen größer als 8 mm sind mindestens drei getrennte Korngruppen zuzugeben.

(179) Innerhalb eines Betons darf aus einer Wirkungsgruppe nur ein Betonzusatzmittel verwendet werden. Die gleichzeitige Verwendung von Zusatzmitteln verschiedener Hersteller innerhalb eines Betons ist ausgeschlossen. Die Gesamtmenge an Zusatzmitteln darf weder die vom Zusatzmittelhersteller empfohlene Höchstdosierung noch 50 g/kg Zement im Beton überschreiten.

(180) Fließmittel der Wirkstoffgruppen Polycarboxylat und Polycarboxylatether dürfen nur mit den gleichen Betonausgangsstoffen, mit denen die Eignungsprüfung durchgeführt wurde, und nur in den Betontemperaturbereichen, die der Eignungsprüfung zugrunde lagen, verwendet werden. Betonzusatzmittel mit den Wirkstoffgruppen Saccharose und Hydroxycarbonsäure dürfen nicht verwendet werden. Dies gilt auch für Mischprodukte, die diese Wirkstoffgruppen enthalten.

(181) Die Konsistenz des Betons muss über den Zielwert festgelegt werden. Die zulässige Abweichung vom Zielwert beträgt ± 30 mm. Der Zielwert darf mit Ausnahme von Zweitbeton maximal 450 mm betragen.

(182) Nach der Einstellung der Konsistenz mittels Fließmittel auf der Baustelle ist nur eine einmalige Nachdosierung zulässig. Bei Nachdosierung von Fließmittel darf der Beton nicht so weit angesteift sein, dass die zum Zeitpunkt vor der Erstdosierung an der Baustelle gemessene Ist-Konsistenz unterschritten wird. Auf der Baustelle ist dies durch Messung des Ausbreitmaßes vor der Nachdosierung sicherzustellen. Die Nachdosierung muss durch geeignete Dosiereinrichtungen erfolgen.

(183) Verzögerungszeiten über 12 Stunden sind mit dem Auftraggeber vorher abzustimmen.

(184) Die Frischbetontemperatur T_{Beton} an der Übergabestelle ist so einzustellen, dass die maximal zulässige Frischbetontemperatur an der Einbaustelle (max. +25 °C) nicht überschritten wird.

(185) Sofern in der Leistungsbeschreibung nicht anders geregelt, darf bei Vorsatzschalen gemäß Abschnitt 3.3.2 die adiabatische Temperaturerhöhung des Betons nach 7 Tagen einen Wert von 40 K nicht überschreiten. Dies ist in der Eignungsprüfung nachzuweisen (rechnerisch unter Berücksichtigung der gemäß DIN EN 196-8 bestimmten Hydratationswärmeentwicklung der eingesetzten Zementcharge oder versuchstechnisch am Beton).

(186) Für Vorsatzschalen gemäß Abschnitt 3.3.2 im Binnenbereich, bei denen im Wesentlichen die Expositionsklasse XF3 in Verbindung mit XC2 bzw. XC4 und ggf. XM1 vorherrscht, darf bei Beton, dessen Widerstand gegen Frostangriff durch den Zusatz von Luftporenbildnern sichergestellt wird, und bei dem Zement CEM I, CEM II/A, CEM II/B-S oder CEM III/A zum Einsatz kommt, abweichend von der DAfStb-Richtlinie "Massige Bauteile aus Beton" die Mindestdruckfestigkeitsklasse, sofern aus statischen Gründen oder wegen anderer Expositionsklassen nicht höhere Festigkeiten erforderlich sind, auf C20/25 (Nachweisalter 56d) festgelegt werden. Diese Regelung darf auch auf den Bereich zwischen Oberwasserstand und Unterkante Plattformbeton angewendet werden.

(187) Bei Planiebeton mit den Expositionsklassen XC4, XD3 und XF4 (ggf. in Verbindung mit XM1), bei denen für eine Einstufung in die Expositionsklassen XD3 und XF4 der Einsatz von Taumitteln vorrangig zur Sicherstellung der Verkehrssicherheit für Fußgänger und seltenen Fahrzeugverkehr maßgebend ist, gelten folgende Regelungen:

- Der höchstzulässige w/z-Wert (unter Berücksichtigung der Anrechnung von Flugasche) beträgt 0,50.
- Der Mindestzementgehalt beträgt 300 kg/m³, bei Anrechnung von Flugasche unter den Randbedingungen gemäß DIN EN 206-1 kann der Zementgehalt auf bis zu 270 kg/m³ reduziert werden.
- Die Regelungen gemäß (189) sind anzuwenden.
- Zur Reduzierung des Schwindens ist der Gesamtwassergehalt im Frischbeton bei 32 mm Größtkorn auf 160 dm³/m³, bei 16 mm Größtkorn auf 165 dm³/m³ zu begrenzen.
- Die Mindestfestigkeitsklasse beträgt C25/30 (Nachweisalter 28d oder 56d), sofern aus statischen Gründen oder wegen anderer Expositionsklassen nicht höhere Festigkeiten erforderlich sind.

- Der Nachweis eines ausreichenden Frostwiderstandes durch eine Frostprüfung gemäß (201) ist weiterhin für die Expositionsklasse XF4 zu führen.

(188) Für Beton der Expositionsklasse XF3 dürfen nur Gesteinskörnungen der Kategorie F1 gemäß DIN EN 12620 verwendet werden. Sofern in der Leistungsbeschreibung nicht anders vereinbart, müssen Betone für die Expositionsklasse XF3 einen Mindestluftgehalt gemäß DIN EN 206-1, Tabelle F.2.2, Fußnote f, bzw. DAfStb-Richtlinie „Massige Bauteile aus Beton“, Tabelle F.2.2, Fußnote f, aufweisen.

(189) Für Betone der Expositionsklassen XD2, XD3, XS2 und XS3 dürfen nur folgende Bindemittel nach (171) verwendet werden:

- CEM I und CEM II-Zemente in Verbindung mit Flugasche als Betonzusatzstoff, wobei der Flugaschegehalt mindestens 20 M.-% von (z+f) betragen muss.
- CEM III/A in Verbindung mit Flugasche als Betonzusatzstoff, wobei der Flugaschegehalt mindestens 10 M.-% von (z+f) betragen muss.

Alternativ kann ein hinreichender Chlorideindringwiderstand gemäß BAW-MDCC nachgewiesen werden.

(190) Haftbrücken müssen aus Wasser und zu gleichen Gewichtsteilen aus Zement und Sand (Größtkorn maximal 2 mm) bestehen. Die anwendungsfertige Mischung muss einen dickflüssigen Zementmörtel ergeben. Der Wasser/Zementwert darf 0,55 nicht überschreiten.

3.4.4 Anforderungen an den Frischbeton

(191) Die Bestimmung der Konsistenz des Betons nach Setzmaß und Setzzeit (Vébé) ist nicht zulässig.

(192) Die Konsistenz muss über einen Zielwert festgelegt werden. Die zulässige Abweichung beträgt ± 30 mm.

(193) Betone mit einem Zielwert des Ausbreitmaßes größer 450 mm dürfen nur nach vorheriger Abstimmung mit dem Auftraggeber eingesetzt werden.

(194) Sofern in der Leistungsbeschreibung nicht anders vereinbart, ist für die Ermittlung des Wassergehalts am Frischbeton durch Prüfung

- der wirksame Wassergehalt durch Darren gemäß Anhang 3 zu bestimmen und
- der Zement- und Zusatzstoffgehalt den Ist-Angaben des Lieferscheins zu entnehmen.

Die Abweichungen vom w/z-Wert gemäß Erstprüfung dürfen den in DIN EN 206-1/DIN 1045-2 vorgegebenen Toleranzbereich für die Konformitätskontrolle nicht überschreiten.

(195) Bei gleichzeitiger Verwendung von verflüssigenden Zusatzmitteln (BV, FM) und Luftporenbildnern (LP) sowie bei LP-Betonen mit weicher Konsistenz (C3 bzw. ³ F3) ist der festgelegte Mindestluftgehalt (EN 206-1/DIN 1045-2, Tabelle F.2.2 bzw. DAfStb-Richtlinie „Massige Bauteile aus Beton“) um 1 Vol.-% zu erhöhen.

(196) Zur Einhaltung der Frischbetoneigenschaften an der Einbaustelle sind mögliche Änderungen der Frischbetonkonsistenz und des Luftgehaltes im Frischbeton infolge des Fördervorgangs auf der Baustelle von der Übergabe- bis zur Einbaustelle zu berücksichtigen. Der Auftragnehmer hat dem Hersteller zu diesem Zweck entsprechende Vorgaben für den Zielwert der Konsistenz und den Zielwert des Luftgehaltes an der Übergabestelle zu machen und diese zu dokumentieren.

3.4.5 Anforderungen an den Festbeton

(197) Der Nachweis der Druckfestigkeitsklasse des Betons muss im Alter von 28 Tagen erfolgen. Bei Anwendung der DAfStb-Richtlinie "Massige Bauteile aus Beton" gemäß Abschnitt 3.1 darf der Nachweis auch im Alter von 56 Tagen erfolgen. Ein Nachweisalter von über 56 Tagen ist nur zulässig, sofern in der Leistungsbeschreibung vereinbart.

(198) Sofern in der Leistungsbeschreibung nicht anders vereinbart, dürfen alle weiteren Festbetoneigenschaften (z.B. Wassereindringtiefe, Frostwiderstand (bei XF3) und Frost-Tausalz-Widerstand (bei XF4)) abweichend von 28 Tagen zum gleichen Zeitpunkt wie die Druckfestigkeit für den Nachweis der Druckfestigkeitsklasse nachgewiesen werden.

(199) Der Nachweis der Druckfestigkeit ist nur durch Würfel- oder Zylinderprüfung zulässig.

(200) Der Wassereindringwiderstand ist anhand der Wassereindringtiefe nach DIN EN 12390-8 zu bestimmen und darf bei Beton für Wasserbauwerke 30 mm nicht überschreiten.

(201) Sofern in der Leistungsbeschreibung nicht anders vereinbart, sind für Betone der Expositionsclassen XF3 und XF4 im Rahmen der Eignungsprüfung Frostprüfungen am Festbeton durchzuführen. Maßgebend für die Durchführung der Prüfung und die zugehörigen Abnahmekriterien ist das BAW-MFB.

3.4.6 Festlegung des Betons

(202) Sofern in der Leistungsbeschreibung nicht anders vereinbart, ist Beton nach Eigenschaften gemäß DIN EN 206-1/DIN 1045-2 zu verwenden.

(203) Der Auftragnehmer hat vor der Bauausführung durch baustellen- und bauwerksspezifische Eignungsprüfungen nachzuweisen, dass der Beton mit den in Aussicht genommenen Ausgangsstoffen und der vorgesehenen Konsistenz unter den Verhältnissen der betreffenden Baustelle zuverlässig verarbeitet werden kann und die geforderten Eigenschaften sicher erreicht. Bei der Durchführung der Eignungsprüfungen sind alle für den Beton relevanten Einflüsse (klimatische Randbedingungen, Transport, Förderung, Verarbeitung, Nachbehandlung, etc.) zu berücksichtigen. Zum Zeitpunkt des Beginns des Betoneinbaus darf die Eignungsprüfung nicht mehr als 12 Monate zurückliegen.

(204) Für alle Betone dürfen nur die jeweils gleichen Ausgangsstoffe (Art, Hersteller, Ort der Gewinnung) verwendet werden, mit denen die Eignungsprüfung durchgeführt worden ist.

(205) Für jeden Beton sind im Rahmen der Eignungsprüfungen die Nachweise für den Frischbeton vor der Zugabe von Zusatzmitteln (Ausgangsbeton) und, sofern vorgesehen, nach Zugabe von einem oder mehreren Zusatzmitteln zu erbringen. Der Nachweis der Verträglichkeit bei Einsatz mehrerer Zusatzmittel ist unter Berücksichtigung der Klimaverhältnisse auf der Baustelle und der Betontemperatur zu führen. Die Stabilität des Luftgehaltes bei Beton mit künstlich eingetragenen Luftporen ist bis zum Einbauort (bei Betonpumpen am Ende des Pumpschlauches) nachzuweisen.

(206) Sofern in der Leistungsbeschreibung nicht anders vereinbart, hat der Auftragnehmer dem Auftraggeber spätestens 2 Wochen vor Beginn der Eignungsprüfung folgende Angaben vorzulegen und mit ihm abzustimmen:

- Konzept für die Betonherstellung (Baustellenbeton oder Transportbeton)
- bei Transportbeton Angaben zum Standort der Transportbetonmischanlage(n) einschließlich Ersatzmischanlage(n) sowie der Entfernung und der Fahrzeit zwischen Mischanlage(n) und Baustelle
- Angaben zu Art, Eigenschaften, Herkunft und Verfügbarkeit der Betonausgangsstoffe
- Betonrezepturen
- geplante Bauausführung.

(207) Die Eignungsprüfung am Beton muss mindestens die in Abschnitt 3.6.1 aufgeführten Prüfungen umfassen.

(208) Der Auftraggeber ist über den Beginn der Eignungsprüfungen so rechtzeitig zu informieren, dass er eine Teilnahme an den Eignungsprüfungen des Auftragnehmers organisieren kann.

(209) Die Ergebnisse der Eignungsprüfungen müssen dem Auftraggeber so rechtzeitig vor dem ersten Einbau des jeweiligen Betons vorliegen, dass ihm ausreichend Zeit (sofern in der Leistungsbeschreibung nicht anders geregelt mindestens die gleiche Zeit wie für die Durchführung der Eignungsprüfungen zuzüglich 3 Wochen) für die Durchführung von Kontrollprüfungen zur Verifizierung der Eignungsprüfungen verbleibt. Der Auftragnehmer hat die erforderlichen Ausgangsstoffe für die Kontrollprüfungen am Prüfort des Auftraggebers entsprechend den Angaben in der Leistungsbeschreibung zur Verfügung zu stellen.

(210) Mit der Ausführung der Betonarbeiten darf erst nach erfolgreich absolvierter Eignungsprüfung und nach vorheriger Abstimmung mit dem Auftraggeber begonnen werden.

(211) Der Auftragnehmer ist verpflichtet, neue Eignungsprüfungen durchzuführen, wenn die Ausgangsstoffe des Betons (Art, Hersteller, Ort der Gewinnung) oder die Verhältnisse auf der Baustelle geändert werden sollen.

3.4.7 Lieferung von Frischbeton

(212) Das für die Festlegung der Mindestdauer der Nachbehandlung erforderliche Festigkeitsverhältnis $f_{cm,2} / f_{cm,x}$ ($x = 28, 56, 91$) zur Bezeichnung der Festigkeitsentwicklung muss aus den entsprechenden Festigkeitswerten der Eignungsprüfung bestimmt werden.

(213) Der Lieferschein für Transportbeton muss ergänzend die in Tabelle 3.1 aufgeführten Angaben unverschlüsselt enthalten und automatisch ausgedruckt sein. Der Lieferschein muss eine Gegenüberstellung von Soll-Einwaage (Zielvorgabe des Transportbetonherstellers für die Betonherstellung auf Basis der Zusammensetzung gemäß Eignungsprüfung unter Berücksichtigung der zur Aussteuerung der Frisch- und Festbetoneigenschaften gemäß ZTV-W LB 219 zulässigen Variationen) und Ist-Einwaage mit Angabe der Differenzen enthalten. Die angesetzte Oberflächenfeuchte der Gesteinskörnung (gesamt oder getrennt nach den einzelnen Kornfraktionen) muss nachvollziehbar aufgeführt werden. Kopien der Lieferscheine sind dem Auftraggeber bei Anlieferung zu übergeben.

(214) Die für Transportbeton gemäß (213) erforderlichen Informationen sind auch für Baustellenbeton maßgebend und dem Auftraggeber analog zur Verfügung zu stellen.

(215) Die Konsistenz darf bei Lieferung ausschließlich mit Fließmitteln auf den festgelegten Wert gebracht werden.

(216) Eine nachträgliche Wasserzugabe ist auch in besonderen Fällen nicht erlaubt.

| Lfd.Nr. | Angaben auf dem Lieferschein | Automatischer Ausdruck | Vordruck bzw. handschriftliche Eintragungen |
|---------|---|------------------------|---|
| 1 | Name, Anschrift und Telefonnummer des Transportbetonwerks | | X |
| 2 | Lieferscheinnummer | X | |
| 3 | Datum und Uhrzeit des Beladens | X | |
| 4 | Kennzeichen des Lieferfahrzeugs | X | |
| 5 | Name des Käufers | X | |
| 6 | Bezeichnung und Lage der Baustelle | X | |
| 7 | Einzelheiten oder Verweise auf die Festlegung, z.B. Nummer im Listenverzeichnis, Sortenschlüssel, Bestellnummer | X | |
| 8 | Bauaufsichtliches Übereinstimmungszeichen unter Angabe von DIN EN 206-1 und DIN 1045-2 | | X |
| 9 | Name oder Zeichen der Zertifizierungsstelle | | X |
| 10 | Uhrzeit des Eintreffens des Betons auf der Baustelle | | X |
| 11 | Uhrzeit des Beginns des Entladens | | X |
| 12 | Uhrzeit des Beendens des Entladens | | X |
| 13 | Betonfestigkeitsklasse | X | |
| 14 | Expositionsklasse(n) | X | |
| 15 | Festigkeitsentwicklung | X | |
| 16 | Art der Verwendung des Betons (unbewehrter Beton, Stahlbeton, Spannbeton) | X | |
| 17 | Zielwert der Konsistenz | X | |
| 18 | Herkunft, Art und Festigkeitsklasse des Zements | X | |
| 19 | Herkunft, Wirkungsgruppe (Typenbezeichnung) und Name der Zusatzmittel sowie Herkunft und Art der Zusatzstoffe | X | X ¹⁾ |
| 20 | Besondere Eigenschaften, z.B. verlängerte Verarbeitungszeit | X | |
| 21 | Nennwert des Größtkorns der Gesteinskörnung | X | |
| 22 | Rohdichteklasse bei Leichtbeton oder Zielwert der Rohdichte bei Schwerbeton | X | |
| 23 | Ist-Einwaage Gesteinskörnung je Kornfraktion | X | |
| 24 | Ist-Einwaage Zement | X | |
| 25 | Ist-Einwaage Zusatzstoff | X | |
| 26 | Ist-Einwaage je Zusatzmittel | X | X ¹⁾ |
| 27 | Oberflächenfeuchte der Gesteinskörnung (gesamt oder getrennt für jede Fraktion) | X | |
| 28 | Ist-Einwaage Wasser (Zugabewasser + Oberflächenfeuchte + Wasser aus Zusatzmittel bei > 3l/m ³ Beton) | X | |
| 29 | Soll-Einwaage aller Betonausgangsstoffe gemäß Zeilen 23 bis 28 | X | |
| 30 | Differenz Soll-/Ist-Einwaage für alle Betonausgangsstoffe | X | |
| 31 | Betonliefermenge des Fahrzeuges in [m ³] | X | |

¹⁾ Bei Dosierung von Fließmittel auf der Baustelle. Der Zeitpunkt der Fließmittelzugabe und die geschätzte Restmenge in der Mischertrommel vor der Zugabe sind anzugeben.

Tabelle 3.1: Angaben auf Lieferschein für Transportbeton

3.4.8 Konformitätskontrolle und Konformitätskriterien

(217) Abweichend von DIN EN 206-1/1045-2, Tabelle 17, beträgt die Obergrenze der Grenzabweichungen des Zielwertes für den Zementgehalt + 10 kg/m³.

(218) Falls sich die Nichtkonformität mit der Festlegung bestätigt, hat der Auftragnehmer den Auftraggeber hierüber unverzüglich zu informieren.

3.4.9 Produktionskontrolle

(219) Der Auftragnehmer hat gemäß § 4 (1) Nr. 2. VOB/B sicher zu stellen, dass der Auftraggeber sich jederzeit durch örtliche Einsichtnahme in die Unterlagen der Produktionskontrolle und die Berichte der Überwachungsstelle sowie durch Besichtigung der Produktionsstätten von der Leistungsfähigkeit und Zuverlässigkeit des Betonherstellers überzeugen kann.

(220) Der Auftragnehmer hat gemäß § 4 (1) Nr. 2. VOB/B sicher zu stellen, dass der Auftraggeber das Recht hat, beim Betonhersteller Rückstellproben der verwendeten Ausgangsstoffe zu nehmen.

(221) Bei einer neuen Betonzusammensetzung ist der Verzicht auf eine Eignungsprüfung gemäß Abschnitt 3.4.6 auch für den Fall, dass für einen ähnlichen Beton oder eine ähnliche Betonfamilie Langzeiterfahrungen vorhanden sind, nicht zulässig.

(222) Sofern in der Leistungsbeschreibung nicht anders vereinbart, sind die Variationen des Gehalts an Zement und Zusatzstoffen für die Aussteuerung der Frisch- und Festbetoneigenschaften eines Betons auf einen Bereich von jeweils -5 kg/m^3 bis $+10 \text{ kg/m}^3$ zu begrenzen. Die jeweils kritischen Grenzwerte der Variationsbereiche sind durch Erstprüfungen abzudecken.

(223) Die in DIN EN 206-1, Tabellen 22 bis 24, vorgesehenen Maßnahmen dürfen nicht verändert werden.

3.5 Bauausführung

3.5.1 Allgemeines

(224) Sofern in der Leistungsbeschreibung nicht anders vereinbart, hat der Auftragnehmer dem Auftraggeber spätestens 4 Wochen vor dem ersten Betoneinbau ein Betonierkonzept und spätestens 3 Arbeitstage vor jedem Betonieren einen Betonierplan zur Abstimmung vorzulegen. Betonierkonzept und Betonierplan werden Bestandteile des Qualitätssicherungsplanes gemäß Abschnitt 1.5.1.

(225) Das Betonierkonzept muss mindestens folgende Angaben enthalten:

- Betonverzeichnis (sortiert nach Bauteilen/Verwendung)
- Betonherstellung (Transportbeton, Baustellenbeton); bei Transportbeton vorgesehene Lieferwerke, Entfernung, Transportwege; bei Baustellenbeton Anlieferung und Lagerung der Ausgangsstoffe, Baustelleneinrichtung
- Bauteilverzeichnis (Art der Bauteile, Anforderungen nach Statik, Expositionsklassen und Bauablauf, Betoneinbaumengen und -einbauzeiten, Art des Betoneinbaus und der Verdichtung, Betonierabschnitte, Bewehrungsdichte, Anforderungen an die Betonoberflächen, Art der Schalung, Verwendung von Schalungseinlagen, Verwendung von Fertigteilen oder Teilfertigteilen)
- Kontrolle der Ausgangsstoffe (Berichte der anerkannten Überwachungsstellen, bei Gesteinskörnungen auch Unterlagen der werkseigenen Produktionskontrolle)
- Arbeitsfugenvorbereitung (Zugänglichkeit, Verfahren, Zeitpunkt, Entfernung von Wasser und Abtragsgut, Schutz vor erneuter Verunreinigung etc.)
- Dichtelemente (Art, Anzahl, Einbauort, Lagesicherung, Schutz während des Bauablaufes, Stoßausbildungen etc.)
- Maßnahmen zur Einhaltung der Frischbetontemperatur
- Nachbehandlungskonzept
- Ausbildung der Betonoberfläche
- Überwachung Betonherstellung und Betoneinbau, Betonprüfungen.

(226) Der Betonierplan muss mindestens folgende Angaben enthalten:

- Zeitplan (Betonierdauer, Unterbrechungen)
- Bauteilplan (weitere Detaillierung der Angaben gemäß Betonierkonzept/Bauteilverzeichnis)
- Betone (Anforderungen, Frisch- und Festbetoneigenschaften)
- Berücksichtigung der Witterungseinflüsse (Kühlen, Heizen), witterungsbedingte Schutzmaßnahmen
- Personalplan je Betonierschicht
- Lieferwerke (bei Transportbeton)
- Betoneinbau (Einbaumengen, Einbauzeiten, Einbaulagen, Einbauanlagen, Arbeitsanweisungen für Förderung, Einbau, Verdichtung und Nachbehandlung)
- Anforderungen an die Betonoberflächen
- Überwachung der Betonherstellung (Art und Umfang der Frischbeton- und der Güteprüfungen, ggf. Erhärtungsprüfungen)
- Herstellung der Arbeitsfugen

- Herstellung der Fugenabdichtungen
- Nachbehandlungsplan (Art, Dauer, Zeitpunkt, Dokumentation)
- Art und Zeitpunkt der Arbeitsfugbearbeitung
- Maßnahmen bei Störfällen (Ausfall von Lieferwerken, Fördereinrichtungen etc.).

(227) Der Frischbeton an der Einbaustelle und der erhärtete Beton im Bauteil müssen die Eigenschaften aufweisen, die in Leistungsbeschreibung und Eignungsprüfung festgelegt sind.

(228) Sofern in der Leistungsbeschreibung nicht anders vereinbart, gelten für die Ebenheitstoleranzen folgende Anforderungen:

- Die Ebenfächigkeit von horizontalen Flächen muss DIN 18202, Tabelle 3, Zeile 3, entsprechen.
- Die Ebenfächigkeit von vertikalen Flächen und Unterseiten von Decken muss DIN 18202, Tabelle 3, Zeile 6, entsprechen.

(229) Farbe und Oberflächenstruktur der Instandsetzungsbereiche sind an die umgebenden Betonflächen anzupassen. Sofern in der Leistungsbeschreibung nicht anders vereinbart, müssen die Betonoberflächen mindestens den Anforderungen der Sichtbetonklasse 2 gemäß DBV-Sichtbeton entsprechen. Die Betonoberflächen sind geschlossen und porenarm herzustellen. Für die Porigkeitsanforderungen gilt: Poren oder Fehlstellen mit einem Durchmesser ≥ 30 mm und/oder einer Tiefe ≥ 10 mm sind nicht zulässig. Für Versatz und Ebenheitsanforderung gelten (228), (239) und (250). Feinmörtelaustritte sind zu entfernen.

(230) Die Lage von und die Anforderungen an Betonflächen mit besonderen Anforderungen an das Aussehen sind der Leistungsbeschreibung zu entnehmen.

(231) Die erhärtete Betonoberfläche muss eine Oberflächenzugfestigkeit von mindestens $1,5 \text{ N/mm}^2$ aufweisen.

(232) Beton für Schutz- und Instandsetzungsmaßnahmen an Wasserbauwerken ist mindestens in die Überwachungsklasse 2 gemäß DIN EN 13670/DIN 1045-3, Tabelle NA.1, einzuordnen.

3.5.2 Gerüste, Schalung, Einbauteile

3.5.2.1 Allgemeines

(233) Die größte rechnerische Durchbiegung der Schalung und der stützenden Konstruktion darf unter Berücksichtigung von planmäßigen Überhöhungen insgesamt 5 mm nicht überschreiten. Ein entsprechender rechnerischer Nachweis ist dem Auftraggeber zusammen mit dem Betonierkonzept vorzulegen.

(234) An sichtbar bleibenden Betonflächen sind Schalungsanker nach einem regelmäßigen Raster anzuordnen. Ihre Anzahl ist durch eine geeignete Ausbildung der Schalung möglichst zu begrenzen.

(235) Schalungsanker, die durchgehende Hohlräume hinterlassen, dürfen bei drückendem Wasser nicht verwendet werden. Verankerungslöcher sind stets vollständig so zu schließen, dass auch in diesen Bereichen die geforderten Bauteileigenschaften vorhanden sind. An sichtbar bleibenden Betonflächen sind Farbe und Oberflächenstruktur der Verfüllung denen des Bauteils anzugleichen. Verbleibende Ankerteile müssen mindestens 50 mm unter der Betonoberfläche enden. Die vorgesehene Ausführung ist mit dem Auftraggeber abzustimmen.

(236) Die Anordnung und Ausbildung der Schalung für sichtbar bleibende Betonflächen (z. B. Richtung der Schalbretter, Stöße, Stoßdichtungen, Schalungsklappen und -öffnungen) ist schematisch darzustellen und dem Auftraggeber mit dem Betonierkonzept zur Abstimmung vorzulegen.

(237) Die geforderte Lage der Schalung ist vom Auftragnehmer durch eigene Aufmaße zu protokollieren. Das Aufmaß ist dem Auftraggeber vor dem Betonieren vorzulegen. Die richtige Lage der Schalung ist durch den Auftragnehmer in einem Protokoll zu bestätigen.

(238) Sofern in der Leistungsbeschreibung nicht anders vereinbart, ist zur Erzielung einer geschlossenen Betonoberfläche eine saugende oder schwach saugende Schalung gemäß DBV-Sichtbeton zu verwenden. Die Schalung muss sauber und frei von Trennmittelüberschuss sein.

(239) Der Versatz der Stöße von Schalungselementen sowie zwischen Erst- und Zweitbetonoberfläche darf 5 mm nicht überschreiten. Die Höhe der verbleibenden Grate in der Betonoberfläche darf nicht größer als 5 mm sein.

3.5.2.2 Wasserabführende Schalungsbahnen

(240) Wasserabführende Schalungsbahnen dürfen nicht mit Trennmitteln behandelt werden.

(241) Beim Betoneinbau ist eine Verschmutzung der Schalungsbahn oberhalb der Betonierebene zu vermeiden.

(242) Bei Verwendung von Innenrüttlern ist ein Mindestabstand von 10 cm zur Schalungshaut einzuhalten.

(243) Schalungsbahnen sind nur einmalig zu verwenden, um die Dränfähigkeit zu gewährleisten.

3.5.2.3 Trennmittel

(244) Trennmittel müssen nach RAL-UZ 64 biologisch schnell abbaubar sein. Lediglich in Innenräumen, die während der Nutzung begehbar sind, dürfen biologisch schnell abbaubare Trennmittel nicht eingesetzt werden, um Pilzbefall zu vermeiden. Trennmittel dürfen sich nicht nachteilig auf die Betonoberfläche sowie auf nachfolgend geplante Schutzsysteme bzw. Farbgestaltungen auswirken.

3.5.2.4 Einbauteile

(245) An den Rändern von Einbauteilen sind Vorkehrungen für die hinreichende Dichtung der Schalung und gegen Beschädigung des Korrosionsschutzes zu treffen.

(246) Soweit von Dritten vor dem Betonieren Einbauteile eingebaut werden, ist der Auftragnehmer für die Beibehaltung der Lage während des Schalens und Betonierens verantwortlich. Der Auftragnehmer hat sich vor dem Betonieren von der ordnungsgemäßen Lagesicherung dieser Einbauteile zu überzeugen.

(247) Aussparungsflächen für Einbauteile sind durch geeignete Einlagen oder mechanische Bearbeitung aufzurauen. Das Verfahren ist mit dem Auftraggeber abzustimmen.

(248) Die Verfüllung der Aussparungen für Einbauteile muss mit Zweitbeton gemäß BAW-Merkblatt „Zweitbeton“ erfolgen, wobei ein wasserundurchlässiger Verbund zwischen Erst- und Zweitbeton herzustellen ist. Der Zweitbeton muss alle Anforderungen an den Festbeton erfüllen, die an den Erstbeton gestellt sind.

(249) Zur Vermeidung von Roststreifen auf den Betonoberflächen sind unbehandelte Stahleinbauteile bis zum Konservieren mit geeigneten Mitteln zu schützen.

(250) Zwischen Betonoberfläche und Einbauteil ist ein Versatz von mehr als 3 mm nicht zulässig.

3.5.3 Bewehren

(251) Herkunft und Güte des Betonstahls sind vom Auftragnehmer rechtzeitig vor dem Einbau durch Lieferscheine nachzuweisen.

(252) Schweißen von Betonstahl ist in begründeten Ausnahmefällen zulässig und bedarf der vorherigen Abstimmung mit dem Auftraggeber. In diesem Fall sind Nachweise nach DIN EN ISO 17660 zu erbringen.

(253) Mit Ausnahme von mehrlagiger Bewehrung und von Übergreifungsstößen darf der horizontale und vertikale lichte Stababstand in der Regel $3 d_g$ (d_g = Größtkorndurchmesser) nicht unterschreiten.

(254) Abstandhalter zu den angrenzenden Flächen (z. B. Schalung, Unterbeton, Baugrubenverbau) müssen aus zementgebundenem Mörtel oder Beton bestehen. Ihre Eigenschaften müssen mindestens denen des umgebenden Betons entsprechen.

(255) Abstandhalter sind in ausreichender Anzahl (mindestens 4 Stück pro m^2) anzuordnen und so zu wählen, dass sie sich nicht in die Schalung eindrücken und ein fachgerechtes Einbringen und Verdichten des Betons zulassen. An vertikalen Betonoberflächen sind stabförmige Betonabstandhalter vertikal einzubauen.

(256) Mindestmaß c_{min} und Nennmaß c_{nom} der Betondeckung sind gemäß Abschnitt 1.3.2 zu wählen.

(257) Für zusätzlich angeordnete Bewehrung muss ein Mindestmaß c_{min} der Betondeckung von 20 mm, bezogen auf den Betonuntergrund, eingehalten werden.

3.5.4 Betonieren

3.5.4.1 Allgemeines

(258) Beton, dessen Konsistenz außerhalb des durch Zielwert und Klassengrenzen definierten Bereiches liegt, Beton mit einem nicht normenkonformen LP-Gehalt und Beton mit Frischbetontemperaturen über 25°C darf nicht angenommen werden.

(259) Vor dem Betoneinbau sind Stahlabfälle, Schalungsreste etc. vollständig aus der Schalung zu entfernen.

(260) Für jeden Betonierabschnitt sind Schalung, Bewehrung, Anschlussflächen und Einbauteile vom Auftragnehmer zu überprüfen. Das Ergebnis ist in einem Protokoll festzuhalten. Das Protokoll ist dem Auftraggeber vorzulegen.

(261) Auf horizontale Betonuntergründe ist eine Haftbrücke aufzubringen, sofern die Ausbildung der Bewehrung dies zulässt.

(262) Der Betonuntergrund muss vor dem Betoneinbau (bei Verwendung einer Haftbrücke vor deren Auftrag) ausreichend (erstmalig mindestens 24 Stunden vorher) vorgehästet werden. Der Betonuntergrund muss beim Betoneinbau (bei Verwendung einer Haftbrücke vor deren Auftrag) so weit abgetrocknet sein, dass kein Wasserfilm vorhanden ist und der Betonuntergrund mattfeucht erscheint.

(263) Bei Verwendung einer Haftbrücke ist der Beton auf die noch frische Haftbrücke einzubauen.

3.5.4.2 Transport von Beton

(264) Fahrmischer oder Fahrzeuge mit Rührwerk müssen spätestens 90 Minuten, Fahrzeuge ohne Mischer oder Rührwerk für die Beförderung von Beton steifer Konsistenz spätestens 45 Minuten nach der ersten Wasserzugabe zum Zement vollständig entladen sein.

3.5.4.3 Temperatur des Betons an der Einbaustelle

(265) Die Frischbetontemperatur T_{Beton} an der Einbaustelle darf $+25^\circ\text{C}$ nicht überschreiten.

3.5.4.4 Arbeitsfugen

(266) Die Anordnung der Arbeitsfugen (einschließlich aller Dichtelemente) ist in Plänen darzustellen und dem Auftraggeber mit dem Betonierkonzept zur vorherigen Abstimmung vorzulegen. Die Ausbildung der Arbeitsfugen (Nachbehandlung, Vorbereitung, Art und Anzahl der Dichtelemente, Stoßausbildung von Dichtelementen, Reinigungsmöglichkeiten, Zugänglichkeit) ist im Betonierkonzept und in den Ausführungsplänen detailliert darzustellen.

(267) Arbeitsfugen sind wasserundurchlässig auszubilden.

(268) In Arbeitsfugen ist die Verwendung von Oberflächenverzögerern nicht zulässig.

(269) Zur Erzielung eines ausreichenden Verbundes ist das Grobkorngerüst des Betons in den Anschlussflächen frei zu legen. Rauigkeit und Oberflächenbeschaffenheit

- von nicht geschalteten Arbeitsfugen müssen im gesamten Arbeitsfugenbereich einschließlich der späteren Betonüberdeckung unmittelbar vor dem Betoneinbau den Anforderungen der Kategorie „verzahnt“ gemäß DIN EN 1992-1-1, Abschnitt 6.2.5, genügen. Die Zuordnung zur Kategorie „verzahnt“ bedingt eine mittlere Rautiefe nach dem Sandflächenverfahren von Kaufmann $R_t \geq 3,0$ mm bzw. eine maximale Profilkuppenhöhe $R_p \geq 2,2$ mm bzw. mindestens 6 mm Freilegen der Gesteinskörnung bei Verwendung einer Gesteinskörnung mit $d_g \geq 16$ mm.
- von geschalteten Arbeitsfugen müssen im gesamten Arbeitsfugenbereich einschließlich der späteren Betonüberdeckung unmittelbar vor dem Betoneinbau den Anforderungen der Kategorie „rau“ gemäß DIN EN 1992-1-1, Abschnitt 6.2.5, genügen. Die Zuordnung zur Kategorie „rau“ bedingt eine mittlere Rautiefe nach dem Sandflächenverfahren von Kaufmann $R_t \geq 1,5$ mm bzw. eine maximale Profilkuppenhöhe $R_p \geq 1,1$ mm bzw. mindestens 3 mm Freilegen der Gesteinskörnungen.

(270) Der Beton im Bereich der Arbeitsfugen ist besonders sorgfältig zu verdichten. Nach Abschluss des Verdichtens oder der Oberflächenbearbeitung des Betons ist die Oberfläche unmittelbar gemäß Abschnitt 3.5.4.6 nachzubehandeln.

(271) Bei Verwendung von Streckmetall ist dieses vor dem Einbau des Betons des nächsten Betonierabschnittes komplett aus der Arbeitsfuge zu entfernen. Die Arbeitsfuge ist anschließend derart vorzubehandeln, dass sie den Anforderungen gemäß (269) für nicht geschaltete Arbeitsfugen genügt.

(272) Sofern in der Leistungsbeschreibung nicht anders geregelt, sind bei Vorsatzschalen gemäß Abschnitt 3.3.2 zur Sicherstellung der Wasserundurchlässigkeit von Arbeitsfugen ergänzend zur Ausbildung gemäß (269) bis (271) Dichtelemente (Fugenbleche oder Elastomer-Fugenbänder) anzuordnen.

(273) Fugenbleche und Fugenbänder müssen beiderseits der Arbeitsfuge jeweils mit der halben Breite in den Beton einbinden. Arbeitsfugenbänder und -bleche sind an den Kreuzungspunkten untereinander und gegebenenfalls mit Bewegungsfugenbändern sowie an Stößen wasserdicht durch Schweißen zu verbinden. Stöße von Elastomer-Fugenbändern sind ausschließlich durch Vulkanisation zu verbinden. Überlappungen im Stoßbereich von Fugenblechen sind umlaufend wasserdicht zu verschließen. Fugenbleche müssen aus mindestens 2 mm dickem Blech bestehen. Die Breite der Fugenbleche muss mindestens 300 mm betragen. Als Arbeitsfugenbänder sind Elastomer-Fugenbänder nach DIN 7865 mit Stahllaschen einzusetzen.

(274) Bei Verwendung von Injektionsschläuchen gilt DBV-Injektionsschlauch. Sofern in der Leistungsbeschreibung nicht anders geregelt, sind die Injektionsschläuche mit Zementsuspension gemäß Abschnitt 8 zu verpressen. Acrylatgele sind als Füllstoffe nicht zulässig. Der Verpresszeitpunkt ist mit dem Auftraggeber abzustimmen.

(275) Die Oberfläche des vorhergehenden Betonierabschnittes muss vor dem Betoneinbau sauber und frei von stehendem Wasser sein. Für die Vorbereitung von Arbeitsfugen gelten die Abschnitte 2.2.2 und 3.5.4.1 sinngemäß.

(276) Ergänzend zu (113) darf erst nach der gemeinsamen Zustandsfeststellung gemäß VOB/B § 4 Abs. 10 mit dem Betonieren von Anschlussabschnitten begonnen werden.

(277) Werden für das Betonieren von Anschlussabschnitten bei horizontalen Arbeitsfugen in wand- bzw. scheibenartigen Bauteilen Anschlussmischungen eingesetzt, ist hierfür aus der laufenden Mischung die jeweils größte Korngruppe herauszulassen. In diesem Fall ist eine zusätzliche Eignungsprüfung für die Anschlussmischung nicht erforderlich. Bei Verwendung eines Größtkorns von mehr als 16 mm ist zwingend eine Anschlussmischung vorzusehen.

3.5.4.5 Einbringen, Verdichten, Oberflächenbearbeitung

(278) Der Beton ist in gleich dicken waagerechten Lagen frisch in frisch einzubringen, die Dicke der einzelnen Lage darf in der Regel 0,5 m nicht überschreiten.

(279) Der Frischbeton ist i. d. R. mit Innenrüttlern zu verdichten. Die Verwendung von Außenrüttlern ist nur nach vorheriger Abstimmung mit dem Auftraggeber zulässig.

(280) Das Verteilen des Betons mit Innenrüttlern oder durch Rütteln an der Schalung ist nicht zulässig.

(281) Insbesondere bei weichem Beton, bei verzögertem Beton, bei raschem Betonierfortschritt sowie bei dicht bewehrten, hohen Bauteilen ist der Beton ggf. nachzuverdichten.

(282) Sofern eine Oberflächenbearbeitung vorgesehen ist, muss der Beton zuvor nachverdichtet werden.

(283) Bei größeren zeitlichen Abständen zwischen den einzelnen Betonierlagen sind temporäre Nachbehandlungsmaßnahmen gemäß Abschnitt 3.5.4.6 durchzuführen.

(284) Sofern in der Leistungsbeschreibung nicht anders geregelt, muss während der Betonierarbeiten ein Vertreter des Auftragnehmers mit nachgewiesener erweiterter betontechnologischer Ausbildung (sog. E-Schein) auf der Baustelle anwesend sein und den Betoneinbau verantwortlich begleiten.

3.5.4.6 Nachbehandlung und Schutz

(285) Andere Nachbehandlungsverfahren als in DIN EN 13670/DIN 1045-3, 8.5, sind nur zulässig, sofern in der Leistungsbeschreibung vereinbart.

(286) Die Anwendung von Nachbehandlungsmitteln ist rechtzeitig vor ihrer Verwendung mit dem Auftraggeber abzustimmen. Die Eignung der Nachbehandlungsmittel und ihre Verträglichkeit mit dem Untergrund (Trennmittel) müssen nachgewiesen werden. Der Auftrag des Nachbehandlungsmittels muss in zwei Arbeitsgängen (zwei Lagen) im Kreuzgang erfolgen. An vorwiegend vertikalen Flächen muss das Auftragen durch Aufwalzen erfolgen. In Arbeitsfugen und Innenräumen sind Nachbehandlungsmittel nicht zugelassen.

(287) Die Ermittlung der Nachbehandlungsdauer gemäß DIN EN 13670/DIN 1045-3, Abschnitt 8.5, ist nicht zulässig. Für die Ermittlung der Nachbehandlungsdauer gilt Tabelle 3.2:

| Festigkeitsentwicklung des Betons ^{c)} | | | |
|--|---------------------------|----------------------------|------------------------------|
| $r = f_{cm2} / f_{cmx} (x = 28, 56, 91) d)$ | | | |
| $r \geq 0,50$ (schnell) | $r \geq 0,30$ (mittel) | $r \geq 0,15$ (langsam) | $r < 0,15$ (sehr langsam) |
| Mindestdauer der Gesamtnachbehandlung in Tagen ^{a), b), e)} | | | |
| 4 | 10 | 14 | 21 |
| Davon Mindestdauer des Belassens in der Schalung bei geschalteten Betonoberflächen ^{f)} | | | |
| 2 | 5 | 7 | 10 |
| ^{a)} Bei mehr als 5 h Verarbeitbarkeitszeit ist die Nachbehandlungsdauer angemessen zu verlängern. ^{b)} Bei Temperaturen unter 5 °C ist die Nachbehandlungsdauer um die Zeit zu verlängern, während der die Temperatur unter 5 °C lag. ^{c)} Die Festigkeitsentwicklung des Betons wird durch das Verhältnis der Mittelwerte der Druckfestigkeiten $f_{cm2} / f_{cmx} (x = 28, 56, 91)$ beschrieben, das bei der Eignungsprüfung ermittelt wurde. ^{d)} Maßgebend ist das Alter für den Nachweis der Druckfestigkeitsklasse. ^{e)} Für Betonoberflächen, die einem Verschleiß entsprechend den Expositionsklassen XM2 und XM3 ausgesetzt sind, ist die Mindestdauer der Gesamtnachbehandlung zu verdoppeln. Der Maximalwert der Mindestdauer beträgt 30 Tage. ^{f)} Sofern in der Leistungsbeschreibung vereinbart, ist bei wasserabführender Schalungsbahnen eine Verkürzung der Schalzeit zulässig. | | | |

Tabelle 3.2: Mindestdauer der Nachbehandlung von Beton

(288) Mit den Maßnahmen zur Nachbehandlung und zum Schutz des Betons ist erst dann zu beginnen, wenn der Beton soweit erhärtet ist, dass seine Oberfläche nicht mehr nachteilig verändert werden kann. Ein Helligkeitsumschlag der jeweiligen Betonoberfläche von dunkel nach hell infolge Austrocknung darf allerdings zu keinem Zeitpunkt auftreten.

(289) Bei Schichtdicken < 150 mm müssen an freien, nicht eingeschalteten Oberflächen zumindest während der ersten 3 Tage wasserzuführende Nachbehandlungsmaßnahmen durchgeführt werden.

(290) Bei Planiebeton darf eine Wärmedämmung der Bauteiloberflächen, sofern die Gefahr des Durchfrierens des Betons ausgeschlossen werden kann, nicht vorgenommen werden. Die Oberseite des Planiebetons ist unmittelbar nach Abschluss des Betonierens vor Verdunstung zu schützen. Zur Verringerung der Aufwärmung infolge Sonneneinstrahlung ist die Oberfläche des Planiebetons mit einer hellen bzw. reflektierenden Folie abzudecken.

3.5.5 Bewegungsfugen

(291) Muster von Dehnfugenbändern, ggf. auch der Werksverbindung, Prüfzeugnisse (Abnahmeprüfzeugnis A nach DIN 7865-2 mit Prüfungen nach Tabelle 1, 6.2 bis 6.8, objektspezifisch gegebenenfalls 6.9 bis 6.12) und Angaben über die Materialzusammensetzung, sind dem Auftraggeber für eine Kontrollprüfung 6 Wochen vor dem Einbau vorzulegen und mit ihm abzustimmen. Für jeden verwendeten Fugenbandtyp ist für die Kontrollprüfung eine Überlänge von 0,4 m einzuplanen. Die Probenahme für Kontrollprüfungen muss im Beisein des Auftraggebers erfolgen und ist vom Auftragnehmer zu dokumentieren. Für die Verbindung von Fugenbändern gilt DIN 18197. Baustellendokumentationen nach DIN 18197, Anhang B, Qualifikationsnachweise nach DIN 18197, Anhang C sowie Prüfprotokolle nach DIN 18197, Anhang E, sind dem Auftraggeber zu übergeben.

3.6 Qualitätssicherung

3.6.1 Baustoffe und Baustoffsysteme

(292) Der Auftragnehmer hat dem Auftraggeber die Ergebnisse der Überwachung der Ausgangsstoffe durch die anerkannten Überwachungsstellen, bei Gesteinskörnungen auch die Ergebnisse der werkeigenen Produktionskontrolle, jeweils unverzüglich zu übergeben.

(293) Im Rahmen der Eignungsprüfung sind vom Auftragnehmer nachfolgend genannte Prüfungen und Nachweise zu erbringen. Hinsichtlich des Nachweiszeitpunktes gelten die Regelungen in (197).

Für alle Betone:

- visuelle Bewertung der Frischbetoneigenschaften (Wasserabsondern, Zusammenhaltevermögen, Fließverhalten, Absetzverhalten etc.)
- Frischbetontemperatur
- Konsistenz des Frischbetons
- Druckfestigkeit (inkl. Festigkeitsentwicklung r gemäß DIN EN 13670, 8.5) im Alter von 2, 7 und 28 Tagen, (beim Nachweis der Druckfestigkeitsklasse in einem höheren Alter zusätzlich in diesem Alter) an jeweils 3 Probekörper nach DIN EN 12390-3
- Spaltzugfestigkeit (Prüfung analog Druckfestigkeit; die Prüfung der Spaltzugfestigkeit ist gemäß DIN EN 12390-6 Anhang A an kubischen Prüfkörpern durchzuführen.)
- Wassereindringwiderstand im Alter von 28 Tagen.

Ergänzend für nachfolgend genannte Betone und Expositionsklassen:

- bei verzögertem Beton: Ansteifverhalten
- bei LP-Beton: Luftgehalt im Frischbeton unter mit dem Einbauort vergleichbaren Randbedingungen
- bei Vorsatzschalen mit Dicken ≥ 300 mm: adiabatische Temperaturerhöhung des Betons (siehe (185)), statischer E-Modul
- bei XF3 : Frostwiderstand nach BAW-MFB
- bei XF4: Frost-Tausalz-Widerstand nach BAW-MFB.

3.6.2 Ausführung und Prüfung der fertigen Leistung

(294) Die Qualität der Ausführung ist gemäß Abschnitt 1.6.1.3 in Verbindung mit DIN EN 13670/DIN 1045-3 sicher zu stellen. Zusätzlich sind durch das ausführende Unternehmen die in (295) bis (307) genannten Leistungen zu erbringen.

(295) Maßgebend für den Nachweis der vertraglich vereinbarten Betoneigenschaften ist, dass der Frischbeton an der Einbaustelle und der erhärtete Beton im Bauteil die vereinbarten Eigenschaften aufweisen.

(296) Das Prinzip der Betonfamilien unter den in DIN 1045-3, Anhang NB, NB.1 (4), genannten Voraussetzungen darf nicht angewendet werden.

(297) Die gemäß ZTV-W LB 219 für die Überwachung des Betonierens geforderten Prüfungen sind an jedem Beton durchzuführen.

(298) Ergänzend zu DIN 1045-3, Tabelle NB.1, gelten bei der Übergabe des Betons vom Transportbetonhersteller an den Auftragnehmer je Lieferwerk folgende Mindest-Prüfhäufigkeiten:

- Die Konsistenz ist bei jedem Fahrzeug zu überprüfen.
- Der w/z-Wert ist bei den ersten beiden Fahrzeugen und anschließend bei jedem folgenden zehnten Fahrzeug sowie in Zweifelsfällen zu überprüfen. Hierzu ist der wirksame Wassergehalt gemäß Anhang 3 zu bestimmen. Der Zement- und Zusatzstoffgehalt ist den Ist-Angaben des Lieferscheins zu entnehmen. Für die Bestimmung der Frischbetonrohichte ist der LP-Topf zu verwenden. Sofern die Kernfeuchte der Gesteinskörnung (Wasseraufnahme gemäß DIN EN 1097-6) berücksichtigt werden soll, ist deren Größe im Rahmen der Eignungsprüfung durch ein gültiges Prüfzeugnis des Gesteinskörnungslieferanten nachzuweisen.
- Bei Beton mit Anforderungen an den Mindest-Luftgehalt sind die Konsistenz und der Luftgehalt des Betons jedes Fahrzeugs zu überprüfen.

(299) Folgende Prüfungen sind an der Einbaustelle durchzuführen, zu dokumentieren und dem Auftraggeber zur Verfügung zu stellen:

- Bei Beton mit Anforderungen an den Mindest-Luftgehalt sind zum Nachweis der Verarbeitungseigenschaften und der Stabilität der Luftporen zusätzlich unmittelbar an der Einbaustelle die Konsistenz und der Luftgehalt des Frischbetons zu prüfen. Dazu ist bei jedem Betonierabschnitt der Beton der ersten 10 Lieferfahrzeuge und danach der jedes 10. Lieferfahrzeugs (mindestens aber einmal je Betoniertag) zu prüfen.
- Für die Prüfung der Spaltzugfestigkeit sind, sofern in der Leistungsbeschreibung nicht anders vereinbart, mindestens 3 Prüfkörper jeweils für höchstens 50 m³ bzw. je Betoniertag herzustellen und zu prüfen, wobei diejenige Anforderung maßgebend ist, welche die größte Anzahl von Proben ergibt. Für die Probenahme ist DIN 1045-3, Anhang NB.2, Zeile (2), zu beachten. Die Prüfung der Spaltzugfestigkeit ist gemäß DIN EN 12390-6 Anhang A an kubischen Prüfkörpern durchzuführen.
- Für die Prüfung der Wassereindringtiefe (Prüfung nur bei w/z > 0,55) ist, sofern in der Leistungsbeschreibung nicht anders vereinbart, mindestens 1 Prüfkörper jeweils für höchstens 50 m³ bzw. je Betoniertag herzustellen und zu prüfen, wobei diejenige Anforderung maßgebend ist, welche die größte Anzahl von Proben ergibt. Für die Probenahme ist DIN 1045-3, Anhang NB.2, Zeile (2), zu beachten.
- Bei Beton mit Anforderungen an den Frost-Tausalz-Widerstand XF4 muss die Prüfung gemäß BAW-MFB in vorheriger Abstimmung mit dem Auftraggeber mindestens einmal während der Bauzeit erfolgen, sofern in der Leistungsbeschreibung nicht anders vereinbart. Die Proben sind unmittelbar an der Einbaustelle zu entnehmen.

(300) Für die Frischbetoneigenschaften an der Übergabestelle sind vom Auftragnehmer Vorhaltemaße festzulegen, mit denen Änderungen der Frischbetoneigenschaften zwischen Übergabe- und Einbaustelle berücksichtigt werden.

(301) Ergeben die o. g. Prüfungen am Frischbeton nicht ausreichende Werte, so ist der Beton dieser Anlieferung abzulehnen bzw. darf nicht eingebaut werden.

(302) Die Funktionskontrolle der technischen Einrichtungen gemäß DIN 1045-3, Tabelle NB.1, Zeile 9, muss mindestens jeden fünften Betoniertag erfolgen und ist zu dokumentieren.

(303) Für Baustellenbeton, der mit Transportbetonfahrzeugen befördert wird, gelten die Regelungen für Transportbeton analog. Bei Transportbeton und Baustellenbeton, der auf andere Weise befördert wird, sind Regelungen, die ein vergleichbares Qualitätsniveau sicherstellen, zu erstellen und mit dem Auftraggeber abzustimmen.

(304) Ergänzend zu DIN 1045-3, NB.2 gilt: Betone mit gleichen Ausgangsstoffen, gleichem w/z-Wert, aber anderem Größtkorn, gelten nicht als ein Beton.

(305) Ergänzend zu DIN 1045-3, NB.2 (6) gilt: Falls der Nachweis nach DIN 1045-3, NB.2, (6), nicht erbracht werden kann, ist der Auftraggeber unverzüglich zu informieren. Die Anwendung zerstörungsfreier Prüfverfahren (z.B. Rückprallhammer) ist nicht zulässig.

(306) Ergänzend zu DIN 1045-3, Anhang NC: Nach Abschluss der Betonarbeiten des jeweiligen Betonierabschnittes oder auf besondere Anforderung ist dem Auftraggeber zeitnah eine Zusammenstellung und Auswertung, einschließlich Statistik, der durchgeführten Prüfungen zu übergeben.

(307) Ergänzend zu DIN 1045-3, NC.2 gilt: Die Führung aller Unterlagen (z. B. Betoniertagebuch, Ergebnisübersicht) muss getrennt nach Betonen erfolgen.

4 Spritzbeton (verankert, bewehrt)

4.1 Allgemeines

(308) Dieser Abschnitt gilt für Instandsetzungsmaßnahmen mit Spritzbeton, der in Schichtdicken ab 90 mm aufgebracht wird.

(309) Sofern die ZTV-W LB 219 keine abweichenden Regelungen enthalten, gelten DIN EN 14487-1 und DIN EN 14487-2 in Verbindung mit DIN 18551.

4.2 Anwendungsbereich

(310) Mit Spritzbeton dürfen Instandsetzungsmaßnahmen durchgeführt werden, sofern der Spritzbeton für die dem Bauteil zugeordneten Expositionsklassen und die zugeordnete Altbetonklasse geeignet ist.

4.3 Baugrundsätze

4.3.1 Allgemeines

(311) Der Spritzbeton muss zur Sicherstellung der Tragfähigkeit und der Gebrauchstauglichkeit bewehrt und über Verankerungselemente mit dem Betonuntergrund verbunden werden.

(312) Die in der Leistungsbeschreibung vorgegebenen Schichtdicken sind Mindestschichtdicken.

(313) Sofern in der Leistungsbeschreibung nicht anders vereinbart, dürfen die vorgegebenen Schichtdicken (mit Ausnahme lokaler tieferer Ausbruchstellen und abtragsbedingter Unebenheiten) um nicht mehr als 20 mm überschritten werden.

(314) Der Größtkorndurchmesser des Spritzbetons

- darf ein Drittel der Schichtdicke der jeweiligen Spritzlage nicht überschreiten,
- muss im Bereich von 8 bis 16 mm liegen,
- ist möglichst groß zu wählen,
- darf in den Lagen, in denen Bewehrung eingeschlossen wird, 8 mm nicht überschreiten,

- darf in der letzten Spritzlage auch 4 mm betragen, wenn deren Dicke im Mittel 20 mm nicht übersteigt.

(315) Rückprall darf in keinem Fall bei der Herstellung des Spritzbetons wiederverwendet werden.

(316) Die Oberfläche des Spritzbetons ist spritzrau zu belassen. Wird in der Leistungsbeschreibung eine glatte oder besonders strukturierte Oberfläche gefordert, ist nach Erhärten des Spritzbetons in einem getrennten Arbeitsgang ein Spritzmörtel nach DIN EN 14487/DIN 18551 oder nach Abschnitt 5 aufzubringen und entsprechend zu bearbeiten. Diese zusätzlich aufgebraachte Schicht muss die gleichen Anforderungen erfüllen wie die Spritzbetonschicht und kann auf die Gesamtschichtdicke angerechnet werden.

4.3.2 Vorsatzschalen für Schleusenkamerwände und vergleichbare Bauteile

(317) Bei Vorsatzschalen ist die Bewehrung grundsätzlich beidseitig anzuordnen.

(318) Die Mindestdicke der Vorsatzschale beträgt 160 mm.

(319) Die Spritzbetonvorsatzschale ist als direkt belastetes Bauteil und als Bestandteil des Gesamttragwerks für alle maßgebenden Einwirkungen zu bemessen. Dazu gehören die Nachweise für die Verankerung, die Bemessung der Bewehrung in der Spritzbetonschicht und bei Erfordernis der Nachweis der Schubkraftübertragung in der Fuge zwischen Spritzbeton und Betonuntergrund.

(320) Bei der Bemessung ist der unter den jeweiligen Bauwerksgegebenheiten maximal mögliche Wasserdruck zwischen Betonuntergrund und Spritzbetonvorsatzschale zu berücksichtigen.

(321) In der Spritzbetonvorsatzschale ist zur Begrenzung der Rissbildung infolge Zwang aus Temperatur-, Schwind- und anderen Einflüssen eine Mindestbewehrung anzuordnen. Die zulässige rechnerische Rissbreite beträgt $w_k = 0,25$ mm. Erfolgen keine genaueren Untersuchungen, kann die Bemessung der Mindestbewehrung analog zu Abschnitt 3 erfolgen.

(322) Können die Festigkeitseigenschaften des Betonuntergrunds zum Zeitpunkt der Instandsetzung mindestens einer Festigkeitsklasse C12/15 nach DIN EN 206-1/DIN 1045-2 zugeordnet werden, ist das Ankersystem zur Verankerung der Spritzbetonschicht frei wählbar, sofern die Aufnahme der Ankerkräfte rechnerisch nachgewiesen werden kann. Bei geringeren Festigkeiten des Betonuntergrunds dürfen nur Stabanker mit Verbund oder Verbunddübel verwendet werden. Diese müssen nachweislich dauerhaft bei Wasserbeaufschlagung sein.

(323) Bei der Wahl des Füllgutes für die Anker ist der Feuchtezustand im Bohrloch zu berücksichtigen.

(324) Die Bohrlöcher für den Ankereinbau sind vor dem Einsetzen der Anker zu säubern und von losen Bestandteilen zu beräumen. Bei einer Zementmörtelverfüllung soll die Bohrlochachse mindestens 15° zur Horizontalen geneigt sein, so dass ein sicheres Füllen des Bohrlochs mit Mörtel erfolgen kann.

4.4 Baustoffe und Baustoffsysteme

4.4.1 Allgemeines

(325) Das Verfüllgut für Ankersysteme muss für die gegebenen Einwirkungen geeignet und dauerhaft wasserbeständig sein. Es kann aus

- Zementmörtel (Trockenmörtel gemäß DAfStb-Trockenmörtel oder Vergussmörtel gemäß DAfStb-Vergussmörtel),
- Kunstharz mit besonderen Zuschlagstoffen oder
- Hybridsystemen

bestehen und wird mittels Injektion oder anderweitig eingebracht.

(326) Die Ankerstäbe für Ankersysteme bestehen aus

- Betonstahl nach DIN 488,
- genormten oder bauaufsichtlich zugelassenen Gewindestangen oder
- genormtem oder bauaufsichtlich zugelassenem Baustahl.

(327) Das für den Spritzbeton maßgebende Anforderungsprofil ergibt sich aus DIN EN 14487/DIN 18551 in Verbindung mit DIN EN 206-1/DIN 1045-2 sowie den nachstehenden zusätzlichen Anforderungen. Dabei sind die Anforderungen für alle dem Bauteil gemäß Tabelle 0.1 zugeordneten Expositionsklassen einzuhalten.

4.4.2 Betonausgangsstoffe und -zusammensetzung

(328) Folgende Zemente nach DIN EN 197-1 und DIN EN 197-4 dürfen verwendet werden:

- CEM I
- CEM II/A-S; CEM II/B-S
- CEM II/A-T; CEM II/B-T
- CEM II/A-LL
- CEM II/A-M (S-LL); CEM II/A-M (T-LL); CEM II/A-M (S-T); CEM II/B-M (S-T)
- CEM III/A

(329) Bei Verwendung von schnell erstarrenden Zementen ist ein gesonderter Eignungsnachweis zur Feststellung der Spritzeignung gemäß RL SIB Teil 4, Abschnitt 3.6.4.11, zu führen.

(330) Zugelassen sind nur Gesteinskörnungen gemäß DIN EN 206-1 in Verbindung mit DIN EN 12620 und DIN EN 13055-1, deren Konformität mit dem System der Konformitätsbescheinigung „2+“ nachgewiesen worden ist.

(331) Die Verwendung industriell hergestellter oder rezyklierter Gesteinskörnungen ist nicht zulässig. Natürlich zusammengesetzte (nicht aufbereitete) Gesteinskörnung nach DIN EN 12620 darf nicht verwendet werden. Die Verwendung leichter Gesteinskörnungen nach DIN EN 13055-1 bedarf der vorherigen schriftlichen Zustimmung des Auftraggebers.

(332) Für die Verwendung von Gesteinskörnungen im Beton sind ergänzend zu DIN 1045-2, Anhang U, folgende Anforderungen einzuhalten:

- Der Anteil leichtgewichtiger organischer Verunreinigungen darf bei feinen Gesteinskörnungen 0,25 % Massenanteile und bei groben Gesteinskörnungen 0,05 % Massenanteile nicht überschreiten.
- Die Kornform von groben Gesteinskörnungen muss für gebrochenes Korn mindestens der Kategorie SI40 entsprechen.
- Der Widerstand gegen Zertrümmerung von Gesteinskörnungen aus gebrochenem Felsgestein muss mindestens der Kategorie LA50 oder der Kategorie SZ32 entsprechen.
- Die Kornzusammensetzung der groben Gesteinskörnung muss eng gestuft sein.
- Korngemische dürfen nicht verwendet werden.

(333) Die Unschädlichkeit von Feinanteilen feiner Gesteinskörnungen ist gemäß DIN EN 12620, Anhang D, Buchstabe a), b) oder c) nachzuweisen. Ein Nachweis gemäß Buchstabe d) bedarf der Zustimmung des Auftraggebers.

(334) Sofern in der Leistungsbeschreibung nicht anders geregelt, darf der Nachweis des Frostwiderstands oder des Frost-Tausalz-Widerstands der Gesteinskörnungen gemäß DIN EN 206-1/DIN 1045-2, Anhang U, zu keinem Zeitpunkt während der Bauausführung älter als 6 Monate sein.

(335) Für die Expositionsklasse XF3 dürfen nur Gesteinskörnungen der Kategorie F1 gemäß DIN EN 12620 verwendet werden.

(336) Die Sieblinie der Gesteinskörnung in der Grundmischung sollte im Bereich 3 nach DIN 1045-2, Anhang L, Bild L.1 bzw. L.2 liegen.

(337) Bei einem Größtkorn $D \leq 8$ mm sind die nach DIN 1045-2 geltenden Anforderungen an den Mindestzementgehalt um 30 kg/m^3 zu erhöhen.

(338) Die Verwendung von Betonzusatzstoffen und Betonzusatzmitteln bedarf der vorherigen Abstimmung mit dem Auftraggeber.

(339) Für nicht genormte Ausgangsstoffe sind dem Auftraggeber allgemeine bauaufsichtliche Zulassungen oder Europäische Technische Bewertungen vorzulegen. Die Verwendung derartiger Stoffe bedarf der schriftlichen Zustimmung des Auftraggebers.

(340) Sofern in der Leistungsbeschreibung nicht anders vereinbart, hat der Auftragnehmer dem Auftraggeber spätestens 2 Wochen vor Beginn der Eignungsprüfung alle erforderlichen Prüfzeugnisse, Prüfbescheide und Nachweise zur Abstimmung vorzulegen.

4.4.3 Anforderungen an den Festbeton

(341) Sofern in der Leistungsbeschreibung nicht anders vereinbart, sind alle Festbetoneigenschaften (z. B. Druckfestigkeitsklasse, Wassereindringtiefe, Frostwiderstand (bei XF3) und Frost-Tausalz-Widerstand (bei XF4)) im Alter von 28 Tagen nachzuweisen.

(342) Zur Schaffung von Vergleichswerten ist neben der Druckfestigkeit auch die Spaltzugfestigkeit nach DIN EN 12390-6 zu prüfen.

(343) Zur Beurteilung der Reißneigung des Spritzbetons ist das behinderte Schwinden gemäß Anhang 4 zu prüfen. Die Prüfung gilt als bestanden, wenn nach 28 Tagen keine großflächigen Ablösungen von der Unterlage vorhanden sind und eine Rissbreite von 0,1 mm nicht überschritten wird.

(344) Für Spritzbetone der Expositionsklassen XF3 und XF4 ist der Frost- bzw. Frost-Tausalz-Widerstand gemäß BAW-MFB nachzuweisen. Die Abnahmekriterien gemäß BAW-MFB sind einzuhalten.

(345) Der Spritzbeton muss einen hohen Wassereindringwiderstand gemäß DIN EN 206-1/DIN 1045-2 aufweisen. Bei Prüfung nach DIN EN 12390-8 darf die Wassereindringtiefe 30 mm nicht überschreiten.

(346) Für Spritzbetone der Expositionsklassen XD2, XD3, XS2 und XS3 dürfen nur folgende Bindemittel nach (328) verwendet werden:

- CEM I und CEM II-Zemente in Verbindung mit Flugasche als Betonzusatzstoff, wobei der Flugaschegehalt mindestens 20 M.-% von (z+f) betragen muss.
- CEM III/A in Verbindung mit Flugasche als Betonzusatzstoff, wobei der Flugaschegehalt mindestens 10 M.-% von (z+f) betragen muss.

Alternativ kann ein hinreichender Chlorideindringwiderstand gemäß BAW-MDCC nachgewiesen werden.

4.4.4 Festlegung des Betons

(347) Der Auftragnehmer hat vor der Bauausführung eine Eignungsprüfung gemäß DIN EN 14487-1/DIN 18551, Abschnitt 7.3, durchzuführen. Im Rahmen dieser Eignungsprüfung sind ergänzend die in Abschnitt 4.4 und 4.6 sowie ggf. der Leistungsbeschreibung zusätzlich geforderten Eigenschaften nachzuweisen. Die Nachweise sind dem Auftraggeber zu übergeben.

(348) Bei der Durchführung der Eignungsprüfung sind alle für den Beton relevanten Einflüsse (klimatische Randbedingungen, Transport, Förderung, Verarbeitung, Nachbehandlung, etc.) zu berücksichtigen.

(349) Der Verzicht auf eine solche Eignungsprüfung für den Fall, dass Langzeiterfahrungen für ähnliche Spritzbetonausrüstungen und dasselbe Personal zur Verfügung stehen, ist nicht zulässig. Zum Zeitpunkt des Beginns des Betoneinbaus darf die Eignungsprüfung nicht mehr als 12 Monate zurückliegen.

(350) Der Auftragnehmer ist über DIN 14487-1/DIN 18851 hinaus verpflichtet, neue Eignungsprüfungen durchzuführen, wenn die Ausgangsstoffe des Spritzbetons (Art, Hersteller, Ort der Gewinnung), die Zusammensetzung, die Spritzeinrichtung oder die Verhältnisse auf der Baustelle geändert werden sollen.

(351) Der Auftraggeber ist über den Beginn der Eignungsprüfungen rechtzeitig zu informieren. Der Auftraggeber behält sich vor, an den Eignungsprüfungen des Auftragnehmers teilzunehmen.

(352) Mit der Ausführung der Spritzbetonarbeiten darf erst nach erfolgreich absolvierter Eignungsprüfung und nach vorheriger Abstimmung mit dem Auftraggeber begonnen werden.

4.5 Bauausführung

4.5.1 Allgemeines

(353) Sofern in der Leistungsbeschreibung nicht anders vereinbart, ist dem Auftraggeber spätestens 4 Wochen vor dem ersten Spritzbetoneinbau ein Betonierkonzept und spätestens 3 Arbeitstage vor jedem Spritzbetoneinbau ein Betonierplan zur Abstimmung vorzulegen. Betonierkonzept und Betonierplan werden Bestandteile des Qualitätssicherungsplanes gemäß Abschnitt 1.6.1.

(354) Das Betonierkonzept muss mindestens folgende Angaben enthalten:

- Ergebnisse der Eignungsprüfung (Druckfestigkeit, Spaltzugfestigkeit, behindertes Schwinden, Wassereindringwiderstand, Chlorideindringwiderstand, Frost- bzw. Frost-Tausalz-Widerstand)
- Zusammensetzung der Grundmischung und Angaben zur Lieferform (Transportbeton oder Werkfrischmörtel, werkgemischte Trockenprodukte, Baustellenbeton)
- Kontrolle der Ausgangsstoffe (Berichte der anerkannten Überwachungsstellen, bei Gesteinskörnungen auch Unterlagen der werkseigenen Produktionskontrolle)
- Spritzverfahren
- Spritzeinrichtung, Maschinen und Geräte
- Bauteilverzeichnis (Art der Bauteile, Expositionsclassen, Anforderungen nach Statik und nach Bauablauf)
- Verankerung, Anordnung und Befestigung einzubauender Bewehrung
- Erforderliche Maßnahmen im Bereich von Einbauteilen
- Dichtelemente (Art, Anzahl, Einbauort, Lagesicherung, Schutz während des Bauablaufes, Stoßausbildungen etc.)
- Ausbildung von Kanten und Rändern (Schalung etc.)
- Anzahl, Dicke, zeitliche Abfolge und Nachbehandlung der einzelnen Spritzlagen
- Maßnahmen zur Einhaltung der vorgesehenen Schichtdicken
- Ausbildung der Betonersatzsystemoberfläche
- Entsorgung des Rückpralls
- Überwachung Betonherstellung und Spritzbetonverarbeitung, Betonprüfungen.

(355) Der Betonierplan muss mindestens folgende Angaben enthalten:

- Bauteilplan (weitere Detaillierung der Angaben gemäß Betonierkonzept/Bauteilverzeichnis)
- Einbaumengen, Einbauzeiten
- Lieferwerke (Transportbeton oder Werkfrischmörtel, werkgemischte Trockenprodukte)
- Personalplan, Düsenführer
- Überwachung der Betonherstellung (Prüfplan zum Nachweis der Konformität der Grundmischung, des Frischbetons und des erhärteten Spritzbetons mit Angabe des Prüfumfanges und der Prüfhäufigkeit)

- Herstellung der Arbeitsfugen zu anschließenden Betonierabschnitten
- Herstellung von Kanten und Rändern (Schalung etc.)
- Vorbereitung der Auftragsflächen (Betonuntergrund, erhärtete Spritzlagen)
- Art und Zeitpunkt der Arbeitsfugbearbeitung
- Anforderungen an die Betonoberflächen, Oberflächenbearbeitung
- Herstellung der Fugenabdichtungen
- Nachbehandlungsplan (Art, Dauer, Zeitpunkt, Dokumentation)
- Schutzmaßnahmen für benachbarte Arbeitsabschnitte und Bauteile
- Berücksichtigung der Witterungseinflüsse, witterungsbedingte Schutzmaßnahmen
- Maßnahmen bei Störfällen (z. B. Ausfall von Lieferwerken, Spritzeinrichtung, Dosiereinrichtung).

4.5.2 Personal

(356) Es dürfen nur Düsenführer eingesetzt werden, die eine vom Auftraggeber anerkannte Prüfung erfolgreich abgelegt haben. Der Nachweis ist vor Ausführungsbeginn vorzulegen.

(357) Als Nachweis der Qualifikation des Düsenführers gelten die Bescheinigung des Ausbildungsbeirates "Schutz und Instandsetzung im Betonbau" beim Deutschen Beton- und Bautechnik-Verein e.V. (sog. Düsenführerschein) oder gleichwertige Qualifikationsnachweise.

4.5.3 Untergrundvorbereitung

(358) Durch geeignete Maßnahmen ist sicherzustellen, dass bereits vorbereitete Flächen und eingebaute Bewehrung vor Auftrag des Spritzbetons nicht wieder verunreinigt werden. Dies gilt insbesondere im Hinblick auf Einflüsse aus Spritzarbeiten in benachbarten Arbeitsabschnitten.

(359) Die Oberflächen erhärteter Spritzlagen (nicht frisch in frisch) sind vor dem Auftrag einer weiteren Spritzlage entsprechend Abschnitt 2.2.2 vorzubereiten.

4.5.4 Arbeitsfugen

(360) Arbeitsfugen sind wasserundurchlässig auszubilden.

(361) Hinsichtlich der Vorbereitung von Arbeitsfugen gilt (359).

(362) Sofern in der Leistungsbeschreibung nicht anders geregelt, sind bei Vorsatzschalen gemäß Abschnitt 4.3.2 zur Sicherstellung der Wasserundurchlässigkeit von Arbeitsfugen ergänzend zur Ausbildung gemäß (360) und (361) Injektionsschläuche gemäß DBV-Injektionsschlauch anzuordnen. Sofern in der Leistungsbeschreibung nicht anders geregelt, sind die Injektionsschläuche mit Zementsuspension gemäß Abschnitt 8 zu verpressen. Acrylatgele sind als Füllstoffe nicht zulässig. Der Verpresszeitpunkt ist mit dem Auftraggeber abzustimmen.

4.5.5 Bewehrung

(363) Mit dem Einbau ggf. vorgesehener Verankerungselemente und Bewehrung darf erst nach Vorlage der Ergebnisse der Abreißversuche gemäß Tabelle 2.1 und nach vorheriger Abstimmung mit dem Auftraggeber begonnen werden.

(364) Für zusätzlich eingelegte Bewehrung muss der Mindestabstand zum Betonuntergrund 20 mm betragen.

(365) Mindestmaß c_{\min} und Nennmaß c_{nom} der Betondeckung sind gemäß Abschnitt 1.3.2 zu wählen.

4.5.6 Schichtdicke

(366) Zur Einhaltung der vorgesehenen Schichtdicken sind geeignete Hilfsmittel oder -konstruktionen einzusetzen.

(367) Werden zur Einhaltung der Schichtdicke Lehren in den Auftragsflächen verankert, sind diese nach Abschluss der Spritzarbeiten zu entfernen. Fehlstellen und Aussparungen sind vollständig mit dem gleichen Spritzbeton frisch in frisch so zu schließen, dass auch in diesen Bereichen die geforderten Eigenschaften vorhanden sind. Verbleibende Teile aus Stahl oder Beton müssen mindestens 50 mm unter der Spritzbetonoberfläche enden.

4.5.7 Spritzbetonauftrag

(368) Die Auftragsflächen müssen vor dem Auftrag des Spritzbetons ausreichend (erstmalig mindestens 24 Stunden vorher) vorgehäst werden. Die Auftragsflächen müssen bei Beginn der Spritzarbeiten jedoch soweit abgetrocknet sein, dass sie mattfeucht erscheinen.

(369) Mit dem Auftrag des Spritzbetons darf erst nach Überprüfung der Auftragsflächen durch den Auftragnehmer und nach vorheriger Abstimmung mit dem Auftraggeber begonnen werden.

(370) Die Temperatur der Grundmischung und die Frischbetontemperatur beim Auftrag an der Einbaustelle dürfen +25 °C nicht überschreiten.

(371) Bei größeren zeitlichen Abständen zwischen den einzelnen Spritzlagen sind temporäre Nachbehandlungsmaßnahmen gemäß Abschnitt 4.5.8 durchzuführen.

4.5.8 Nachbehandlung und Schutz

(372) Mit den Maßnahmen zur Nachbehandlung und zum Schutz des Spritzbetons ist nach Auftrag der letzten Spritzlage eines Arbeitsabschnitts erst dann zu beginnen, wenn der Spritzbeton soweit erhärtet ist, dass seine Oberfläche nicht mehr nachteilig verändert werden kann. Ein Helligkeitsumschlag der jeweiligen Spritzbetonoberfläche von dunkel nach hell infolge Austrocknung darf jedoch zu keinem Zeitpunkt auftreten.

(373) Die Nachbehandlungsdauer beträgt mindestens 7 Tage, wobei während der ersten 3 Tage Wasser zuführende Nachbehandlungsmaßnahmen durchgeführt werden müssen.

4.5.9 Bewegungsfugen

(374) Muster von Dehnfugenbändern, ggf. auch der Werksverbindung, Prüfzeugnisse (Abnahmeprüfzeugnis A nach DIN 7865-2 mit Prüfungen nach Tabelle 1, 6.2 bis 6.8, objektspezifisch gegebenenfalls 6.9 bis 6.12) und Angaben über die Materialzusammensetzung, sind dem Auftraggeber für eine Kontrollprüfung 6 Wochen vor dem Einbau vorzulegen und mit ihm abzustimmen. Für jeden verwendeten Fugenbandtyp ist für die Kontrollprüfung eine Überlänge von 0,4 m einzuplanen. Die Probenahme für Kontrollprüfungen muss im Beisein des Auftraggebers erfolgen und ist vom Auftragnehmer zu dokumentieren. Für die Verbindung von Fugenbändern gilt DIN 18197. Baustellendokumentationen nach DIN 18197, Anhang B, Qualifikationsnachweise nach DIN 18197, Anhang C sowie Prüfprotokolle nach DIN 18197, Anhang E, sind dem Auftraggeber zu übergeben.

4.6 Qualitätssicherung

4.6.1 Baustoffe und Baustoffsysteme

(375) Der Auftragnehmer hat dem Auftraggeber die Ergebnisse der Überwachung der Ausgangsstoffe durch die anerkannten Überwachungsstellen, bei Gesteinskörnungen auch die Ergebnisse der werkeigenen Produktionskontrolle, jeweils unverzüglich zu übergeben.

(376) Im Rahmen der Eignungsprüfung sind vom Auftragnehmer nachfolgend genannte Prüfungen und Nachweise zu erbringen. Für die Prüfungen am Spritzbeton sind ergänzend zu den Festlegungen in Abschnitt 4.4.3 die Prüfnormen der Reihe DIN EN 14488 zu beachten. Hinsichtlich des Nachweiszeitpunktes gelten die Regelungen in (341).

Grundmischung:

- Frischbetontemperatur
- Konsistenz (nur bei Nassspritzbeton).

Frischer Spritzbeton:

- Dichte
- Wassergehalt
- Fasergehalt (nur bei faserverstärktem Spritzbeton).

Erhärteter Spritzbeton (alle Expositionsclassen):

- Dichte bei 20°C und 65 % r.F.
- Druckfestigkeit
- Spaltzugfestigkeit
- Statischer E-Modul
- Wassereindringwiderstand.

Erhärteter Spritzbeton (nachfolgend genannte Betone und Expositionsclassen):

- bei faserverstärktem Spritzbeton: Restfestigkeit, Energieadsorptionsvermögen, Biegezugfestigkeit und Erstrissfestigkeit
- bei XD3 und XS3: alternativ zu (346) Chlorideindringwiderstand gemäß BAW-MDCC
- bei XF3 : Frostwiderstand nach BAW-MFB
- bei XF4: Frost-Tausalz-Widerstand nach BAW-MFB.

(377) Bei Verwendung werksmäßig hergestellter Grundmischungen hat der Auftragnehmer gemäß § 4 (1) Nr. 2 VOB/B sicher zu stellen, dass der Auftraggeber sich beim Hersteller jederzeit durch Vorlage von Unterlagen über die werkseigene Produktionskontrolle, die Zusammensetzung der Grundmischung und die Kontrolle durch eine anerkannte Überwachungsstelle informieren und durch Besichtigung der Produktionsstätten von der Leistungsfähigkeit und Zuverlässigkeit des Herstellers überzeugen kann sowie Materialien für zusätzliche Kontrollprüfungen des Auftraggebers entnehmen darf.

4.6.2 Ausführung und Prüfung der ausgeführten Leistung

(378) Die Qualität der Ausführung und der ausgeführten Leistung wird gemäß Abschnitt 1.6.1.3 in Verbindung mit DIN EN 14487-2/DIN 18551 gesichert. Es gilt die Überwachungskategorie 3. Zusätzlich sind durch den Auftragnehmer die Leistungen gemäß (379) bis (387) zu erbringen.

Qualität der Verankerung

(379) Die Einbindetiefen und Ankerlängen sind vor Beginn der Bohr- und Ankerarbeiten anhand von Ausziehversuchen vor Ort gemäß Anhang 2 zu überprüfen bzw. festzulegen (Eignungsprüfung). Die Anzahl der Versuche richtet sich nach der Größe des Bauvorhabens, dem potentiellen Risiko beim Versagen der Anker im Betrieb und den Festigkeitsverhältnissen im Altbeton. In der Regel sind mindestens 5 Versuchsanker auszuführen.

(380) Zur Kontrolle der Ausführungsqualität des Ankereinbaus sind vom Auftragnehmer Prüfungen nach Anhang 2 im Beisein des Auftraggebers durchzuführen. Die Auswahl der zu prüfenden Anker muss repräsentativ für das Bauteil sein und nach Abschluss der Ankerarbeiten in vorheriger Abstimmung zwischen Auftraggeber und Auftragnehmer festgelegt werden. Sofern in der Leistungsbeschreibung nicht anders vereinbart, sind pro Bauteil 2 % aller erforderlichen Anker, mindestens jedoch 5 Stück gemäß Anhang 2 zu prüfen. Gibt es für das gewählte Ankersystem allgemeine bauaufsichtliche oder europäische technische Zulassungen und sind die darin enthaltenen Prüfvorgaben strenger, so sind diese ebenfalls zu erfüllen. Die beprobten Versuchsanker können nach erfolgreicher Ankerprüfung als Bauwerksanker verwendet werden.

Qualität des Spritzbetons

(381) Für Umfang und Häufigkeit der im Rahmen der Konformitäts- und Produktionskontrolle durchzuführenden Prüfungen gelten, sofern in (382) bis (387) nicht anders vereinbart, DIN EN 14487-1/ DIN 18551, Abschnitt 7.4. Es gilt die Überwachungskategorie 3.

(382) Sofern in der Leistungsbeschreibung nicht anders vereinbart, werden für den Nachweis der Druckfestigkeit, der Spaltzugfestigkeit, des Frost- und des Frost-Tausalz-Widerstands sowie des Wassereindringwiderstands Probekörper aus gemäß DIN EN 14488-1 gesondert hergestellten Platten entnommen. Aus jeder Platte darf je Prüfziel nur 1 Probekörper entnommen werden.

(383) Die Prüfungen der Druckfestigkeit nach DIN EN 12390-3 und der Spaltzugfestigkeit nach DIN EN 12390-6 erfolgen je 250 m² Einbaufäche an Serien von jeweils mindestens 5 Probekörpern.

(384) Sofern in der Leistungsbeschreibung nicht anders vereinbart, sind Prüfungen zum Nachweis des Frost- bzw. Frost-Tausalz-Widerstands je 500 m² Einbaufäche an einer Serie von mindestens 5 Probekörpern gemäß BAW-MFB durchzuführen.

(385) Prüfungen zum Nachweis des Wassereindringwiderstands sind je 250 m² Einbaufäche an einer Serie von mindestens 5 Probekörpern gemäß DIN EN 12390-8 durchzuführen.

Qualität des Verbunds

(386) Die fertiggestellten Flächen sind nach ausreichender Erhärtungszeit im Beisein des Auftraggebers zur Feststellung von Hohlstellen durch Abklopfen zu überprüfen. Hohlstellen dürfen an keiner Stelle vorhanden sein.

(387) Bei Spritzbetonschichtdicken < 150 mm ist die Verbundfestigkeit des Spritzbetons je 250 m² angefangenen Einbaufäche, mindestens jedoch einmal je Bauteil, an einem Satz von 5 gleichmäßig über die zu bewertende Fläche verteilten Einzelprüfungen gemäß Anhang 1 zu bestimmen und zu bewerten. Die Prüfung hat im Beisein des Auftraggebers zu erfolgen. Wird bei der Prüfung der Verbundfestigkeit am Bauwerk ein Einzelwert kleiner dem in Tabelle 2.1 zulässigen gefunden, ist durch mindestens zwei Einzelprüfungen in örtlicher Nähe (Entfernung bis zu etwa 1 m) festzustellen, ob es sich um einen Ausreißer handelt. Sind die zusätzlich ermittelten Werte hinreichend, wird der zunächst gefundene Wert verworfen. Wird der zunächst gefundene Wert bestätigt, ist durch ein geeignetes Flächenraster der Bereich mit unzureichenden Verbundfestigkeiten einzugrenzen.

5 Spritzmörtel/Spritzbeton (unverankert, unbewehrt)

5.1 Allgemeines

(388) Dieser Abschnitt gilt für Instandsetzungsmaßnahmen mit zementgebundenem Betonersatz aus Spritzmörtel/Spritzbeton mit bzw. ohne Polymermodifizierung, der in dünnen Schichten (bis 60 mm) ohne zusätzliche Verankerung und Bewehrung im Spritzverfahren auf Betonuntergründe der Altbetonklasse A2, A3, A4 oder A5 aufgebracht wird.

(389) Die Mindestschichtdicke beträgt bei flächigem Auftrag 15 mm.

(390) Wird vorhandene, frei gelegte Bewehrung eingespritzt, kann die Schichtdicke von 60 mm örtlich auch überschritten werden.

5.2 Anwendungsbereich

(391) Mit Spritzmörtel/Spritzbeton dürfen Instandsetzungsmaßnahmen durchgeführt werden, sofern dieser für die dem Bauteil zugeordneten Einwirkungen und die zugeordnete Altbetonklasse geeignet sind.

5.3 Baugrundsätze

(392) Die in der Leistungsbeschreibung vorgegebenen Schichtdicken sind Mindestschichtdicken.

(393) Sofern in der Leistungsbeschreibung nicht anders vereinbart, dürfen die vorgegebenen Schichtdicken (mit Ausnahme lokaler tieferer Ausbruchstellen und abtragsbedingter Unebenheiten) um nicht mehr als 10 mm überschritten werden.

(394) Der Größtkorndurchmesser

- darf ein Drittel der Dicke der jeweiligen Spritzlage nicht überschreiten,
- ist möglichst groß zu wählen.

(395) Rückprall darf in keinem Fall bei der Herstellung des Spritzmörtels/Spritzbetons wieder-
verwendet werden.

(396) Die Oberfläche des Spritzmörtels/Spritzbetons ist spritzrau zu belassen. Wird eine glatte oder
besonders strukturierte Oberfläche gefordert, ist wie folgt zu verfahren:

- Bei einlagigem Auftrag ist nach Erhärten des Spritzmörtels/Spritzbetons in einem getrennten Ar-
beitsgang ein mit dem Spritzmörtel/Spritzbeton verträglicher Spritzmörtel aufzubringen und ent-
sprechend zu bearbeiten. Dieser muss dieselben Anforderungen erfüllen wie der Spritzmör-
tel/Spritzbeton. Er darf auf die geforderte Spritzmörtel/Spritzbeton-Schichtdicke angerechnet wer-
den, sofern die Schichtdicke des erhärteten Spritzmörtels/Spritzbetons ≥ 20 mm beträgt.
- Bei mehrlagigem Auftrag darf die letzte Spritzlage entsprechend bearbeitet werden, wenn die Ge-
samtschichtdicke der vorherigen Lagen ≥ 20 mm beträgt.

5.4 Baustoffe

(397) Es dürfen nur solche Spritzmörtel/Spritzbetone verwendet werden, für die ein projektspezifischer
Nachweis der Verwendbarkeit gemäß den entsprechenden Vorgaben der Leistungsbeschreibung vor-
liegt und deren Übereinstimmung mit den im Rahmen des Nachweises der Verwendbarkeit untersuch-
ten und bewerteten Spritzmörteln/Spritzbetonen nachgewiesen ist (siehe Abschnitte 1.4, 1.6.1 und
5.6). Die Spritzmörtel/Spritzbetone müssen an das Festigkeits- und Verformungsverhalten des Beton-
untergrunds angepasst sein. Für Spritzmörtel/Spritzbeton gemäß Tabelle 0.4, Zeile 1, gelten die An-
forderungen gemäß (328) und (346) gleichermaßen.

(398) Die Spritzmörtel/Spritzbetone dürfen nur mit den beim Nachweis der Verwendbarkeit eingesetz-
ten Spritzanlagen und maximalen Schlauchlängen verarbeitet werden. Gleiches gilt für Dosierungs-
und Mischanlagen für baustellengemischte Spritzmörtel/Spritzbeton-Komponenten. Silos bedürfen ei-
ner stoffspezifischen Überprüfung im Hinblick auf die Entmischungsneigung.

(399) Bei werksgemischten Spritzmörteln/Spritzbetonen darf die zulässige Lagerungsdauer nicht über-
schritten werden.

(400) Beim Verarbeiten werksmäßig hergestellter Mörtel-/Beton-Trockenkomponenten dürfen nur gan-
ze Gebinde der Trockenkomponente verwendet werden. Wenn die Flüssigkomponente nicht in ganzen
Gebinden zugegeben wird, ist für ausreichende Homogenisierung und eine geeignete Dosierein-
richtung zu sorgen. An der Mischanlage ist die Mischanweisung gut lesbar anzubringen.

5.5 Bauausführung

5.5.1 Allgemeines

(401) Vor dem Auftrag des Spritzmörtels/Spritzbeton ist dem Auftraggeber der Nachweis der Ver-
wendbarkeit gemäß Abschnitt 5.4 vorzulegen.

(402) Sofern in der Leistungsbeschreibung nicht anders vereinbart, ist dem Auftraggeber spätestens 4
Wochen vor dem ersten Spritzmörtel-/Spritzbetoneinbau ein Ausführungskonzept und spätestens 3
Arbeitstage vor dem Beginn der Ausführungsarbeiten ein Ausführungsplan zur Abstimmung vorzule-
gen. Ausführungskonzept und Ausführungsplan werden Bestandteile des Qualitätssicherungsplanes
gemäß Abschnitt 1.5.1.

(403) Zusammen mit dem Ausführungskonzept sind dem Auftraggeber die Produktdatenblätter und die
verbindlichen „Angaben zur Ausführung“ des Herstellers vorzulegen.

(404) Das Ausführungskonzept muss mindestens folgende Angaben enthalten:

- Betonersatzsystem mit Spritzverfahren/Spritzeinrichtung

- Ggf. verbindliche „Angaben zur Ausführung“ des Produktherstellers
- Ergebnisse des projektspezifischen Nachweises der Verwendbarkeit
- Bauteilverzeichnis (Art der Bauteile, Expositionsclassen, Anforderungen nach Bauablauf)
- Vorbereitung der Auftragsflächen (Untergrund und erhärtete Spritzlagen, falls mehrlagig gearbeitet wird) und Arbeitsfugen
- Erforderliche Maßnahmen im Bereich von Einbauteilen
- Ausbildung von Kanten und Rändern (Schalung etc.)
- Anzahl, Dicke, zeitliche Abfolge und Nachbehandlung der einzelnen Spritzlagen
- Maßnahmen zur Einhaltung der vorgesehenen Schichtdicken
- Ausbildung der Betonersatzsystemoberfläche
- Entsorgung des Rückpralls
- Überwachung Spritzmörtel- / Spritzbetonherstellung und -verarbeitung, Baustoffprüfungen.

(405) Der Ausführungsplan muss mindestens folgende Angaben enthalten:

- Zeitplan der Ausführung, Unterbrechungen, Ausführungsabfolge
- Bauteilplan (Anforderungen nach Bauablauf, weitere Detaillierung der Angaben gemäß Ausführungskonzept/Bauteilverzeichnis)
- Einbaumengen, Einbauzeiten
- Personalplan, Düsenführer, ggf. Kolonnenführer nach Abschnitt 1.5.2
- Herstellung der Arbeits- und Spritzfugen, Angaben zur Kantenschalung
- Art und Zeitpunkt der Arbeitsfugbearbeitung
- Anforderungen an die Betonoberflächen, Oberflächenbearbeitung
- Nachbehandlungsplan (Art, Dauer, Zeitpunkt)
- Schutzmaßnahmen für benachbarte Arbeitsabschnitte und Bauteile
- Berücksichtigung der Witterungseinflüsse, witterungsbedingte Schutzmaßnahmen
- Maßnahmen bei Störfällen (z. B. Ausfall von Lieferwerken, Spritzeinrichtung, Dosiereinrichtung).

(406) Mit dem Auftrag des Spritzmörtels/Spritzbetons darf erst nach Überprüfung des Reinigungsgrades der Bewehrung durch den Auftragnehmer und nach vorheriger Abstimmung mit dem Auftraggeber begonnen werden.

5.5.2 Personal

(407) Es dürfen nur Düsenführer eingesetzt werden, die eine vom Auftraggeber anerkannte Prüfung erfolgreich abgelegt haben. Der Nachweis ist auf Verlangen vorzulegen.

(408) Als Nachweis der Qualifikation des Düsenführers gelten die Bescheinigung des Ausbildungsbeirates " Schutz und Instandsetzung im Betonbau " beim Deutschen Beton- und Bautechnik - Verein e.V. (sog. Düsenführerschein) oder gleichwertige Qualifikationsnachweise.

5.5.3 Untergrundvorbereitung

(409) Durch geeignete Maßnahmen ist sicherzustellen, dass bereits vorbereitete Flächen und Bewehrung vor Auftrag des Spritzmörtels/Spritzbetons nicht wieder verunreinigt werden. Dies gilt insbesondere im Hinblick auf Einflüsse aus Spritzarbeiten in benachbarten Arbeitsabschnitten.

(410) Die Oberflächen erhärteter Spritzlagen (nicht frisch in frisch) sind vor dem Auftrag einer weiteren Spritzlage entsprechend Abschnitt 2.2.2 vorzubereiten.

5.5.4 Schichtdicke

(411) Zur Einhaltung der vorgesehenen Schichtdicken sind geeignete Hilfskonstruktionen einzusetzen.

(412) Werden zur Einhaltung der Schichtdicke Lehren in den Auftragsflächen verankert, sind diese vor Abschluss der Spritzarbeiten zu entfernen. Die entstandenen Löcher und Aussparungen sind vollständig mit dem verwendeten Spritzmörtel/Spritzbeton so zu schließen, dass auch in diesen Bereichen die geforderten Eigenschaften vorhanden sind.

5.5.5 Spritzmörtel/Spritzbeton-Auftrag

(413) Die Auftragsflächen müssen vor dem Auftrag des Spritzmörtels/Spritzbetons ausreichend (erst-mals mindestens 24 Stunden vorher) vorgehäst werden. Die Auftragsflächen müssen bei Beginn der Spritzarbeiten jedoch soweit abgetrocknet sein, dass sie mattfeucht erscheinen.

(414) Beim Verarbeiten werksmäßig hergestellter Mörtel-/Beton-Trockenkomponenten dürfen nur ganze Gebinde der Trockenkomponente verwendet werden. Wenn die Flüssigkomponente nicht in ganzen Gebinden zugegeben wird, ist für ausreichende Homogenisierung und eine geeignete Dosiereinrichtung zu sorgen. An der Mischanlage ist die Mischanweisung gut lesbar anzubringen.

(415) Die Temperatur der Grundmischung und die Frischbeton-/Frischmörteltemperatur beim Auftrag an der Einbaustelle dürfen +30 °C nicht überschreiten.

(416) Mit dem Auftrag des Spritzmörtels/Spritzbetons darf erst nach Überprüfung der Auftragsflächen durch den Auftragnehmer und nach vorheriger Abstimmung mit dem Auftraggeber begonnen werden.

(417) Bei größeren zeitlichen Abständen zwischen den einzelnen Spritzlagen sind Nachbehandlungsmaßnahmen gemäß Abschnitt 5.5.6 durchzuführen.

5.5.6 Nachbehandlung und Schutz

(418) Mit den Maßnahmen zur Nachbehandlung und zum Schutz des Spritzmörtels/Spritzbetons ist nach Auftrag der letzten Spritzlage eines Arbeitsabschnitts erst dann zu beginnen, wenn der Spritzmörtel/Spritzbeton soweit erhärtet ist, dass seine Oberfläche nicht mehr nachteilig verändert werden kann. Ein Helligkeitsumschlag der jeweiligen Spritzmörtel/Spritzbeton-Oberfläche von dunkel nach hell infolge Austrocknung darf jedoch zu keinem Zeitpunkt auftreten.

(419) Sofern die verbindlichen „Angaben zur Ausführung“ des Herstellers keine weitergehenden Anforderungen enthalten, beträgt die Mindestnachbehandlungsdauer 7 Tage, wobei in den ersten 3 Tagen Wasser zuführende Nachbehandlungsmaßnahmen durchgeführt werden müssen.

5.6 Qualitätssicherung

5.6.1 Baustoffe und Baustoffsysteme

5.6.1.1 Nachweis der Verwendbarkeit

(420) Die Verwendbarkeit der Spritzmörtel/Spritzbetone für den vorgesehenen Verwendungszweck unter den Randbedingungen der Baustelle ist vom Auftragnehmer durch einen projektspezifischen Nachweis der Verwendbarkeit gemäß den entsprechenden Vorgaben der Leistungsbeschreibung nachzuweisen.

(421) Im Rahmen des projektspezifischen Nachweises der Verwendbarkeit sind als Basis für den Übereinstimmungsnachweis Produktmerkmale gemäß den Vorgaben der Leistungsbeschreibung zu bestimmen und zu dokumentieren. Als Bezugswert für die Qualitätssicherung der Ausführung und die Überprüfung ist die Rohdichte des frischen Spritzmörtels/Spritzbetons nach Anhang 6.1 zu bestimmen. Als Bezugswert für die Überprüfung der ausgeführten Leistung ist die Trockenrohddichte des Spritzmörtels/Spritzbetons nach DIN 52170-1 zu bestimmen.

5.6.1.2 Übereinstimmungsnachweis, Übereinstimmungsbestätigung

(422) Die Übereinstimmung des Spritzmörtels/Spritzbetons mit dem im Rahmen des Nachweises der Verwendbarkeit untersuchten und bewerteten Spritzmörtel/Spritzbeton ist vor und während der Bauausführung gemäß den entsprechenden Vorgaben der Leistungsbeschreibung durch den Auftragnehmer sicher zu stellen und zu bestätigen.

5.6.2 Prüfungen im Rahmen der Ausführung

(423) Die Qualität der Ausführung ist vom Auftragnehmer zu überprüfen und sicher zu stellen.

(424) Vor dem Einbau sind an den gelieferten Baustoffen bzw. an der Spritzanlage vom Auftragnehmer im Rahmen der Eigenüberwachung folgende Kontrollen durchzuführen:

- Überprüfung des Verfalldatums bzw. des Herstelldatums und der zulässigen Lagerungsdauer und der Lagerungsbedingungen (werksmäßig hergestellte Spritzmörtel/Spritzbetone)
- Überprüfung der Übereinstimmung der Spritzanlage mit der beim Nachweis der Verwendbarkeit eingesetzten Spritzanlage gemäß Abschnitt 5.5.1
- Überprüfung der Funktionstüchtigkeit der Spritzanlage inkl. aller Geräte, die zur Herstellung des Spritzmörtels/Spritzbetons nötig sind
- Überprüfung der korrekten Geräteeinstellungen analog zum Nachweis der Verwendbarkeit gemäß Abschnitt 5.5.1.

(425) Beim Nassspritzverfahren ist beim Mischen der Komponenten des Betonersatzsystems die Einhaltung des beim Nachweis der Verwendbarkeit gewählten Mischungsverhältnisses zu kontrollieren. Die ausreichende Homogenisierung der fertigen Mischung und die gleichmäßige Förderung sind zu überprüfen.

(426) Beim Trockenspritzverfahren ist die gleichmäßige Zusammensetzung und Förderung des Trockenmörtels/-betons zu überprüfen (Sichtkontrolle).

Frischmörtel/Frischbeton

(427) Die Rohdichte des frischen Spritzmörtels/Spritzbetons ist je Arbeitstag nach Anhang 6 einmal je angefangene 100 m², mindestens jedoch einmal je Arbeitstag zu ermitteln. Die Rohdichte des frischen Spritzmörtels/Spritzbetons darf den Bezugswert aus dem Nachweis der Verwendbarkeit um nicht mehr 0,07 kg/dm³ unterschreiten.

5.6.3 Überprüfung der ausgeführten Leistung

(428) Die Überprüfung der ausgeführten Leistung ist vom Auftragnehmer gemäß Abschnitt 1.6.1.3 und (429) bis (431) durchzuführen und zu dokumentieren.

(429) Die fertiggestellten Bereiche sind nach ausreichender Erhärtungszeit im Beisein des Auftraggebers zur Feststellung von Hohlstellen durch Abklopfen zu überprüfen. Hohlstellen dürfen an keiner Stelle vorhanden sein.

(430) Die Verbundfestigkeit des Spritzmörtel/Spritzbetons ist je angefangene 250 m² Einbaufäche, mindestens jedoch einmal je Bauteil, im Alter von mindestens 7 Tagen an einem Satz von 5 gleichmäßig über die zu bewertende Fläche verteilten Einzelprüfungen gemäß Anhang 1 zu bestimmen. Die Prüfung muss im Beisein des Auftraggebers erfolgen. Sofern in der Leistungsbeschreibung nicht anders vereinbart, muss die Verbundfestigkeit des Spritzmörtel/Spritzbetons mindestens den zugehörigen Werten für die Abreißfestigkeit in Tabelle 2.1 entsprechen. Wird ein Einzelwert kleiner dem zulässigen Einzelwert gefunden, ist durch mindestens zwei Einzelprüfungen in örtlicher Nähe (Entfernung bis zu etwa 1 m) festzustellen, ob es sich beim Prüfergebnis um einen Ausreißer handelt. Sind die zusätzlich ermittelten Werte hinreichend, wird der zunächst gefundene Wert verworfen. Wird der zunächst gefundene Wert bestätigt, ist durch ein geeignetes Flächenraster der Bereich mit unzureichenden Verbundfestigkeiten einzugrenzen.

(431) Die Trockenrohddichte des Spritzmörtels/Spritzbetons ist nach DIN 52170-1 an allen Bohrkernen aus der Verbundfestigkeitsprüfung zu bestimmen. Das Volumen ist durch Tauchwägung zu ermitteln. Die der Bindeebene und der Klebeschicht angrenzenden Bereiche sind zuvor abzuschneiden. Die Prüfung ist nur durchzuführen, wenn aus dem Bohrkern eine Spritzmörtel/Spritzbeton-Scheibe von mindestens 15 mm Dicke gewonnen werden kann. Ist dies nicht möglich, sind zusätzliche Bohrkern zu entnehmen. Die Trockenrohddichte darf den Bezugswert aus dem Nachweis der Verwendbarkeit um nicht mehr als 0,04 kg/dm³ unterschreiten.

6 Betonersatz im Handauftrag (unverankert, unbewehrt)

6.1 Allgemeines

(432) Dieser Abschnitt gilt für Instandsetzungsmaßnahmen mit zementgebundenen Betonersatzsystemen aus Mörtel oder Beton mit bzw. ohne Polymermodifizierung, die lokal in dünnen Schichten ohne zusätzliche Verankerung und Bewehrung auf Betonuntergründe der Altbetonklassen A4 oder A5 aufgebracht werden.

(433) Die Schichtdicke beträgt in der Regel 10 bis 60 mm, in besonderen Fällen (z. B. tieferen Ausbruchstellen) bis zu 100 mm.

(434) Der Betonersatz im Handauftrag besteht aus dem Betonersatz und in der Regel der Haftbrücke und ggf. dem Feinspachtel.

6.2 Anwendungsbereich

(435) Mit Betonersatz im Handauftrag dürfen Instandsetzungsmaßnahmen nur an Bauteilen der Altbetonklassen A4 und A5 durchgeführt werden. Der Betonersatz im Handauftrag muss für die dem Bauteil zugeordneten Einwirkungen geeignet sein.

6.3 Baugrundsätze

(436) Die in der Leistungsbeschreibung vorgegebenen Schichtdicken sind Mindestschichtdicken.

(437) Sofern in der Leistungsbeschreibung nicht anders vereinbart, dürfen die vorgegebenen Schichtdicken (mit Ausnahme lokaler tieferer Ausbruchstellen und abtragsbedingter Unebenheiten) um nicht mehr als 10 mm überschritten werden.

(438) Der Größtkorndurchmesser

- muss auf die erforderliche Schichtdicke abgestimmt sein
- ist möglichst groß zu wählen
- darf ein Drittel der Dicke der jeweiligen Lage nicht überschreiten,
- darf höchstens 8 mm betragen.

6.4 Baustoffe und Baustoffsysteme

(439) Es darf nur solcher Betonersatz im Handauftrag verwendet werden, für den ein projektspezifischer Nachweis der Verwendbarkeit gemäß den entsprechenden Vorgaben der Leistungsbeschreibung vorliegt und dessen Übereinstimmung mit dem im Rahmen des Nachweises der Verwendbarkeit untersuchten und bewerteten Betonersatz im Handauftrag nachgewiesen ist (siehe Abschnitte 1.4, 1.6.1 und 6.6). Der Betonersatz im Handauftrag muss an das Festigkeits- und Verformungsverhalten des Betonuntergrunds angepasst sein. Für Betonersatz im Handauftrag gemäß Tabelle 0.5, Zeile 1, gelten die Anforderungen gemäß (171) und (189) gleichermaßen.

(440) Es sind nur mineralische Haftbrücken zulässig.

(441) Die Gebinde der Baustoffe müssen gekennzeichnet und unbeschädigt sein. Die zulässige Lagerungsdauer darf nicht überschritten werden.

(442) Beim Verarbeiten werksmäßig hergestellter Mörtel-/Beton-Trockenkomponenten dürfen nur ganze Gebinde der Trockenkomponente verwendet werden. Wenn die Flüssigkomponente nicht in ganzen Gebinden zugegeben wird, ist für ausreichende Homogenisierung und eine geeignete Dosiereinrichtung zu sorgen. An der Mischanlage ist die Mischanweisung gut lesbar anzubringen. Falls Silos eingesetzt werden, bedürfen diese einer stoffspezifischen Überprüfung im Hinblick auf die Entmischungsneigung.

6.5 Bauausführung

6.5.1 Allgemeines

(443) Bei Sichtbetonflächen ist die Oberflächenstruktur der Instandsetzungsbereiche der umgebenden Betonoberfläche anzupassen.

(444) Sofern in der Leistungsbeschreibung nicht anders vereinbart, ist dem Auftraggeber spätestens 4 Wochen vor dem ersten Einbau des Betonersatzes im Handauftrag ein Ausführungskonzept und spätestens 3 Arbeitstage vor dem Beginn der Ausführungsarbeiten ein Ausführungsplan zur Abstimmung vorzulegen. Ausführungskonzept und Ausführungsplan werden Bestandteile des Qualitätssicherungsplanes gemäß Abschnitt 1.5.1.

(445) Zusammen mit dem Ausführungskonzept sind dem Auftraggeber die Produktdatenblätter und die verbindlichen „Angaben zur Ausführung“ des Herstellers vorzulegen.

(446) Das Ausführungskonzept muss mindestens folgende Angaben enthalten:

- Bezeichnung des zur Verwendung kommenden Betonersatzes im Handauftrag
- Ggf. verbindliche „Angaben zur Ausführung“ des Produktherstellers
- Ergebnisse des projektspezifischen Nachweises der Verwendbarkeit
- Bauteilverzeichnis (Art der Bauteile, Expositionsclassen, Anforderungen nach Bauablauf)
- Vorbereitung der Auftragsflächen (Untergrund und erhärtete Lagen des Betonersatzes im Handauftrag, falls mehrlagig gearbeitet wird) und Arbeitsfugen
- Erforderliche Maßnahmen im Bereich von Einbauteilen
- Ausbildung von Kanten und Rändern etc.
- Anzahl, Dicke, zeitliche Abfolge und Nachbehandlung der einzelnen Lagen
- Maßnahmen zur Einhaltung der vorgesehenen Schichtdicken
- Ausbildung der Oberfläche des Betonersatzes im Handauftrag
- Überwachung Mörtelherstellung und -verarbeitung, Baustoffprüfungen.

(447) Der Ausführungsplan muss mindestens folgende Angaben enthalten:

- Zeitplan der Ausführung, Unterbrechungen, Ausführungsabfolge Bauteilplan (Anforderungen nach Bauablauf, weitere Detaillierung der Angaben gemäß Ausführungskonzept/Bauteilverzeichnis)
- Einbaumengen, Einbauzeiten
- Personalplan, Kolonnenführer nach Abschnitt 1.5.2
- Herstellung der Arbeitsfugen, Angaben zur Kantenschalung
- Art und Zeitpunkt der Arbeitsfugbearbeitung
- Anforderungen an die Betonoberflächen, Oberflächenbearbeitung
- Nachbehandlungsplan (Art, Dauer, Zeitpunkt)
- Schutzmaßnahmen für benachbarte Arbeitsabschnitte und Bauteile
- Berücksichtigung der Witterungseinflüsse, witterungsbedingte Schutzmaßnahmen.

6.5.2 Einbau

(448) Mit dem Einbau des Betonersatzes im Handauftrag (bei Verwendung einer Haftbrücke vor deren Einbau) darf erst nach Überprüfung des Reinigungsgrades der Bewehrung durch den Auftragnehmer und nach vorheriger Abstimmung mit dem Auftraggeber begonnen werden.

(449) Der Betonuntergrund muss vor dem Einbau des Betonersatzes im Handauftrag (bei Verwendung einer Haftbrücke vor deren Einbau) ausreichend (erstmalig mindestens 24 Stunden vorher) vorgehästet werden. Der Betonuntergrund muss bei Beginn des Einbaus jedoch soweit abgetrocknet sein, dass er mattfeucht erscheint. Mit dem Einbau des Betonersatzes im Handauftrag bzw. der Haftbrücke darf erst nach Überprüfung der Auftragsfläche durch den Auftragnehmer und nach vorheriger Abstimmung mit dem Auftraggeber begonnen werden.

(450) Der Betonersatz im Handauftrag ist ausreichend zu verdichten. Bei horizontalen Flächen sind nach Möglichkeit maschinelle Verdichtungsgeräte einzusetzen.

(451) Bei mehrlagigem Einbau des Betonersatzes im Handauftrag ist grundsätzlich frisch in frisch zu arbeiten. Ist dies nicht möglich, ist die Oberfläche der erhärteten Lage des Betonersatzes im Handauftrag wie der Betonuntergrund zu behandeln.

(452) Bei größeren zeitlichen Abständen zwischen den einzelnen Lagen sind Nachbehandlungsmaßnahmen gemäß Abschnitt 6.5.3 durchzuführen.

6.5.3 Nachbehandlung und Schutz des Betonersatzes im Handauftrag

(453) Mit den Maßnahmen zur Nachbehandlung und zum Schutz des Betonersatzes im Handauftrag ist nach Einbau der letzten Lage oder Schicht eines Arbeitsabschnitts erst dann zu beginnen, wenn der Betonersatz im Handauftrag soweit erhärtet ist, dass seine Oberfläche nicht mehr nachteilig verändert werden kann. Ein Helligkeitsumschlag der jeweiligen Oberfläche des Betonersatzes im Handauftrag bzw. des Feinspachtels von dunkel nach hell infolge Austrocknung darf jedoch zu keinem Zeitpunkt auftreten.

(454) Die Nachbehandlung ist nach Art und Dauer entsprechend den verbindlichen „Angaben zur Ausführung“ des Herstellers unter Beachtung der jeweiligen Umgebungsbedingungen, jedoch mindestens 3 Tage lang, durchzuführen.

6.6 Qualitätssicherung

6.6.1 Baustoffe und Baustoffsysteme

6.6.1.1 Nachweis der Verwendbarkeit

(455) Die Verwendbarkeit des Betonersatzes im Handauftrag für den vorgesehenen Verwendungszweck unter den Randbedingungen der Baustelle ist vom Auftragnehmer durch einen projektspezifischen Nachweis der Verwendbarkeit gemäß den entsprechenden Vorgaben der Leistungsbeschreibung nachzuweisen.

(456) Im Rahmen des projektspezifischen Nachweises der Verwendbarkeit sind als Basis für den Übereinstimmungsnachweis Produktmerkmale gemäß den Vorgaben der Leistungsbeschreibung zu bestimmen und zu dokumentieren. Als Bezugswert für die Qualitätssicherung der Ausführung sind die Konsistenz und der Luftgehalt des Betonersatzes im Handauftrag nach DIN EN 1015-3 und DIN EN 1015-7 zu ermitteln. Als Bezugswert für die Überprüfung der ausgeführten Leistung ist die Trockenrohdichte des Betonersatzes im Handauftrag nach DIN 52170-1 zu ermitteln.

6.6.1.2 Übereinstimmungsnachweis, Übereinstimmungsbestätigung

(457) Die Übereinstimmung des Betonersatzes im Handauftrag mit dem im Rahmen des Nachweises der Verwendbarkeit untersuchten und bewerteten Betonersatzsystem ist vor und während der Bauausführung gemäß den entsprechenden Vorgaben der Leistungsbeschreibung durch den Auftragnehmer sicher zu stellen und zu bestätigen.

6.6.2 Prüfungen im Rahmen der Ausführung

(458) Die Qualität der Ausführung ist durch den Auftragnehmer zu prüfen und sicher zu stellen.

(459) Vor dem Einbau sind an den gelieferten Baustoffen vom Auftragnehmer im Rahmen der Überwachung folgende Kontrollen durchzuführen:

- Übereinstimmung mit der Bestellung (Lieferschein mit Chargennummer, Verpackungsaufschrift)
- Überprüfung des unbeschädigten Zustandes der Verpackung
- Überprüfung der vorschriftsmäßigen Lagerung
- Überprüfung des Verfall- bzw. des Herstelldatums und der zulässigen Lagerungsdauer

Konsistenz, Luftgehalt

(460) Die Konsistenz und der Luftgehalt des Betonersatzes im Handauftrag sind einmal je Arbeitstag nach DIN EN 1015-3 und DIN EN 1015-7 zu ermitteln.

(461) Das Ausbreitmaß darf um nicht mehr als 15 % vom zugehörigen Bezugswert im Nachweis der Verwendbarkeit abweichen.

(462) Der Luftgehalt darf um nicht mehr als 2 Vol.-% bzw. 50 % relativ (der kleinere Toleranzbereich ist maßgebend) vom zugehörigen Bezugswert im Nachweis der Verwendbarkeit abweichen.

Temperatur des Betonuntergrunds und der verwendeten Stoffe

(463) Vor Beginn der Ausführung sind die Temperaturen des Betonuntergrundes und der zu verwendenden Stoffe zu messen. Die Messungen sind während der Ausführung zu wiederholen, wenn die Temperaturen in die Nähe der in Abschnitt 1.5.4 bzw. in den verbindlichen „Angaben zur Ausführung“ der Hersteller angegebenen Grenzwerte gelangen. Alle Messergebnisse sind zu dokumentieren.

Mischen

(464) Beim Mischen der Komponenten des Betonersatzes im Handauftrag ist die Einhaltung des Mischungsverhältnisse gemäß Nachweis der Verwendbarkeit zu kontrollieren.

(465) Die ausreichende Homogenisierung der fertigen Mischung ist zu überprüfen.

6.6.3 Überprüfung der ausgeführten Leistung

(466) Die Überprüfung der ausgeführten Leistung ist vom Auftragnehmer gemäß Abschnitt 1.6.1 und (467) bis (469) durchzuführen und zu dokumentieren.

(467) Die fertiggestellten Flächen sind nach ausreichender Erhärtungszeit im Beisein des Auftraggebers zur Feststellung von Hohlstellen durch Abklopfen zu überprüfen. Hohlstellen dürfen an keiner Stelle vorhanden sein.

(468) Sofern nicht anders vereinbart, ist die Verbundfestigkeit des Betonersatzes im Handauftrag je angefangene 25 Einzelflächen, mindestens jedoch einmal je Bauteil, im Alter von mindestens 7 Tagen an einem Satz von 5 gleichmäßig über die zu bewertende Fläche verteilten Einzelprüfungen gemäß Anhang 1 zu bestimmen. Die Prüfung hat im Beisein des Auftraggebers zu erfolgen. Sofern in der Leistungsbeschreibung nicht anders vereinbart, muss die Verbundfestigkeit des Betonersatzes im Handauftrag mindestens den zugehörigen Werten für die Abreifestigkeit in Tabelle 2.1 entsprechen. Wird ein Einzelwert $< 1,0 \text{ N/mm}^2$ gefunden, ist durch mindestens zwei Einzelprüfungen in örtlicher Nähe (Entfernung bis zu etwa 1 m) festzustellen, ob es sich um einen Ausreißer handelt. Sind die zusätzlich ermittelten Werte hinreichend, wird der zunächst gefundene Wert verworfen. Wird der zunächst gefundene Wert bestätigt, ist durch ein geeignetes Flächenraster der Bereich mit unzureichenden Verbundfestigkeiten einzugrenzen.

(469) Bei Sollsichtdicken $> 15 \text{ mm}$ ist die Trockenrohichte des Betonersatzes im Handauftrag nach DIN 52170-1 an allen Bohrkernen aus der Verbundfestigkeitsprüfung zu bestimmen. Das Volumen ist durch Tauchwägung zu ermitteln. Die an die Bindeebene und die Klebeschicht angrenzenden Bereiche sind zuvor abzuschneiden. Die Prüfung ist nur durchzuführen, wenn aus dem Bohrkern eine Scheibe des Betonersatzes im Handauftrag von mindestens 15 mm Dicke gewonnen werden kann. Ist dies nicht möglich, sind zusätzliche Bohrkern zu entnehmen. Die Trockenrohichte des Betonersatzes im Handauftrag darf den zugehörigen Bezugswert aus dem Nachweis der Verwendbarkeit um nicht mehr als $0,04 \text{ kg/dm}^3$ unterschreiten.

7 Oberflächenschutzsysteme (OS)

7.1 Allgemeines

(470) Dieser Abschnitt gilt für Instandsetzungsmaßnahmen mit Oberflächenschutzsystemen auf Betonuntergründen A3 (mittlere Abreifestigkeit mindestens $1,3 \text{ N/mm}^2$), A4 und A5.

- 7.2 Anwendungsbereich
(471) Mit Oberflächenschutzsystemen dürfen Instandsetzungsmaßnahmen durchgeführt werden, sofern das Oberflächenschutzsystem für die dem Bauteil zugeordneten Einwirkungen und die zugeordnete Altbetonklasse geeignet ist.
- 7.3 Baugrundsätze
(472) Es gilt Abschnitt 1.3.
- 7.4 Baustoffe und Baustoffsysteme
(473) Es dürfen nur solche Oberflächenschutzsysteme verwendet werden, für die ein projektspezifischer Nachweis der Verwendbarkeit gemäß den entsprechenden Vorgaben der Leistungsbeschreibung vorliegt und deren Übereinstimmung mit den im Rahmen des Nachweises der Verwendbarkeit untersuchten und bewerteten Oberflächenschutzsystemen nachgewiesen ist (siehe Abschnitte 1.4, 1.6.1 und 7.6).
- (474) Sofern in der Leistungsbeschreibung nicht anders vereinbart, hat der Auftragnehmer dem Auftraggeber spätestens 2 Wochen vor Beginn der Ausführungsarbeiten alle erforderlichen Prüfzeugnisse, Prüfberichte und Nachweise vorzulegen.
- (475) Die Gebinde müssen gekennzeichnet und unbeschädigt sein. Die zulässige Lagerungsdauer darf nicht überschritten werden.
- (476) Beim Verarbeiten von Oberflächenschutzsystemen dürfen grundsätzlich nur ganze Gebinde verwendet werden. Wenn ausnahmsweise nicht in ganzen Gebinden zugegeben wird, ist für ausreichende Homogenisierung und Verwiegungsgenauigkeit der Komponenten zu sorgen.
- 7.5 Bauausführung
- 7.5.1 Allgemeines
(477) Hinsichtlich der material- und verarbeitungsbedingten Grenzwerte für die Verwendung der Oberflächenschutzsysteme sind Abschnitt 1.5.4 und die verbindlichen „Angaben zur Ausführung“ des Herstellers zu beachten.
- (478) Hinsichtlich der zulässigen Untergrundfeuchte für die Verwendung der Oberflächenschutzsysteme sind die verbindlichen „Angaben zur Ausführung“ des Herstellers zu beachten. Bei höherfesten Betonen \geq C35/45 können gegenüber den verbindlichen „Angaben zur Ausführung“ des Herstellers reduzierte Feuchtegehalte erforderlich sein. Bei zu hohen Feuchtegehalten sind gegebenenfalls für Oberflächenschutzsysteme nach Vorgabe des Sachkundigen Planers zusätzliche Maßnahmen erforderlich (z. B. eine weitere Grundierung).
- (479) Im Übrigen sind die weiteren Angaben des Herstellers für die Ausführung zu beachten.
- (480) Mit dem Auftrag von Oberflächenschutzsystemen darf erst nach vorheriger Abstimmung mit dem Auftraggeber begonnen werden.
- 7.5.2 Auftragen von Hydrophobierungen
(481) Flüssige oder pastöse Hydrophobierungen sind von Hand oder durch Sprühen auf trockenen Untergrund aufzutragen.
- 7.5.3 Auftragen von Beschichtungen
(482) Beschichtungen müssen so appliziert werden, dass die Trockenschichtdicken innerhalb der festgelegten produktspezifischen Maximal- und Mindestwerte liegen.
- (483) Die produktspezifischen Mindest- und Maximalschichtdicken sind den verbindlichen „Angaben zur Ausführung“ des Herstellers zu entnehmen.

(484) Die verbindlichen „Angaben zur Ausführung“ des Herstellers zu den Überarbeitungszeiten sind einzuhalten.

(485) Vor Ausführung der Beschichtungsmaßnahmen muss der Auftragnehmer die erforderlichen Verbrauchsmengen (unter Berücksichtigung z. B. der Mindestrockenschichtdicke, Rautiefe und Ebenheit des Untergrundes, flüchtiger Anteil des Beschichtungsstoffs, allgemeine Verarbeitungsverluste) ermitteln und dokumentieren (siehe Anhang 7).

7.5.4 Ausführungskonzept, Ausführungsplan

(486) Sofern in der Leistungsbeschreibung nicht anders vereinbart, ist dem Auftraggeber spätestens 4 Wochen vor der ersten OS-Applikation ein Ausführungskonzept und spätestens 3 Arbeitstage vor dem Beginn der Ausführungsarbeiten ein Ausführungsplan zur Abstimmung vorzulegen. Ausführungskonzept und Ausführungsplan werden Bestandteile des Qualitätssicherungsplanes gemäß Abschnitt 1.5.1.

(487) Zusammen mit dem Ausführungskonzept sind dem Auftraggeber die Produktdatenblätter und die verbindlichen „Angaben zur Ausführung“ des Herstellers vorzulegen.

(488) Das Ausführungskonzept muss mindestens folgende Angaben enthalten:

- Oberflächenschutzsystem
- Bauteilverzeichnis (Art der Bauteile, Expositionsclassen, Anforderungen nach Bauablauf)
- Beschaffenheit der Auftragsflächen (glatt, durchgerieben, brettgeschalt, kugelgestrahlt o. ä.)
- Vorbereitung der Auftragsflächen und Abschnittsübergänge
- Erforderliche Maßnahmen im Bereich von Einbauteilen
- Anzahl, Dicke, zeitliche Abfolge und Nachbehandlung der einzelnen Aufbauschnitten
- Maßnahmen zur Einhaltung der vorgesehenen Schichtdicken
- Ausbildung der Oberfläche
- Aufnahme und Entsorgung von Resten und Gebinden
- Überwachung Materialherstellung und -verarbeitung, Baustoffprüfungen.

(489) Der Ausführungsplan muss mindestens folgende Angaben enthalten:

- Zeitplan der Ausführung, Unterbrechungen, Ausführungsabfolge
- Bauteilplan (Anforderungen nach Bauablauf, weitere Detaillierung der Angaben gemäß Ausführungskonzept/Bauteilverzeichnis)
- Einbaumengen, Einbauzeiten
- Personalplan, Kolonnenführer nach Abschnitt 1.5.2
- Ausbildung von Abschnittsübergängen
- Angaben zu Randabklebungen
- Anforderungen an die Oberflächen, Oberflächenbearbeitung
- Nachbehandlungsplan (Art, Dauer, Zeitpunkt)
- Schutzmaßnahmen für benachbarte Arbeitsabschnitte und Bauteile
- Berücksichtigung der Witterungseinflüsse, witterungsbedingte Schutzmaßnahmen.

7.6 Qualitätssicherung

7.6.1 Baustoffe und Baustoffsysteme

7.6.1.1 Nachweis der Verwendbarkeit

(490) Die Verwendbarkeit des Oberflächenschutzsystems für den vorgesehenen Verwendungszweck unter den Randbedingungen der Baustelle ist vom Auftragnehmer durch einen projektspezifischen Nachweis der Verwendbarkeit gemäß den entsprechenden Vorgaben der Leistungsbeschreibung nachzuweisen.

(491) Im Rahmen des projektspezifischen Nachweises der Verwendbarkeit sind als Basis für den Übereinstimmungsnachweis Produktmerkmale gemäß den Vorgaben der Leistungsbeschreibung zu bestimmen und zu dokumentieren.

7.6.1.2 Übereinstimmungsnachweis, Übereinstimmungsbestätigung

(492) Die Übereinstimmung des Oberflächenschutzsystems mit dem im Rahmen des Nachweises der Verwendbarkeit untersuchten und bewerteten Oberflächenschutzsystems ist vor und während der Bauausführung vor Verwendung gemäß den entsprechenden Vorgaben der Leistungsbeschreibung durch den Auftragnehmer sicher zu stellen und zu bestätigen.

7.6.2 Prüfungen im Rahmen der Ausführung

(493) Die Qualität der Ausführung ist durch den Auftragnehmer zu prüfen und sicher zu stellen.

(494) Vor dem Einbau sind an den gelieferten Baustoffen vom Auftragnehmer im Rahmen der Überwachung folgende Kontrollen durchzuführen:

- Übereinstimmung mit der Bestellung (Lieferschein mit Chargennummer, Verpackungsaufschrift)
- Überprüfung des unbeschädigten Zustandes der Verpackung
- Überprüfung der vorschriftsmäßigen Lagerung
- Überprüfung des Verfall- bzw. des Herstelldatums und der zulässigen Lagerungsdauer.

7.6.3 Überprüfung der ausgeführten Leistung

(495) Die Überprüfung der ausgeführten Leistung ist vom Auftragnehmer gemäß Abschnitt 1.6.1.3 und (496) bis (499) durchzuführen und zu dokumentieren.

(496) Bei Oberflächenschutzsystemen OS 4 (OS C) dürfen die produktspezifischen Mindesttrockenschichtdicken ($d_{\min,p}$) der Oberflächenschutzschicht (hwO) gemäß den verbindlichen „Angaben zur Ausführung“ des Herstellers über Verbrauchsmengen nach Anhang 7, Abschnitt 7.1, nachgewiesen werden.

(497) Für Oberflächenschutzsysteme OS 5 (OS D) sind die produktspezifischen Mindesttrockenschichtdicken gemäß den verbindlichen „Angaben zur Ausführung“ des Herstellers und den Kriterien nach Absatz (498) nachzuweisen (Prüfung nach Anhang 7, Abschnitt 7.2).

(498) Kriterien Schichtdicken

- a) Kriterium 1: kleinster Einzelwert der Prüfserie $d_{\text{ist},i,\text{min}} \geq 0,7 \cdot d_{\min,p}$
- b) Kriterium 2: Mittelwert der Prüfserie $d_{\text{ist},m} \geq d_{\min,p}$
- c) Kriterium 3: Mittelwert der Prüfserie $d_{\text{ist},m} < d_{\max,p}$
- d) Kriterium 4: größter Einzelwert der Prüfserie $d_{\text{ist},i,\text{max}} \leq 1,3 \cdot d_{\max,p}$

mit:

- $d_{\max,p}$ produktspezifische Maximalschichtdicke
- $d_{\min,p}$ produktspezifische Mindestschichtdicke
- $d_{\text{ist},m}$ Mittelwert der Prüfserie
- $d_{\text{ist},i,\text{min}}$ kleinster Einzelwert der Prüfserie
- $d_{\text{ist},i,\text{max}}$ größter Einzelwert der Prüfserie

(499) Verbundstörungen zwischen Oberflächenschutzsystem und Untergrund dürfen an keiner Stelle vorhanden sein. Die Verbundfestigkeit des Oberflächenschutzsystems ist je angefangene 250 m² Einbaufäche, mindestens jedoch einmal je Bauteil im Alter von mindestens 7 Tagen an einem Satz von 3 gleichmäßig über die zu bewertende Fläche verteilten Einzelprüfungen gemäß Anhang 1 zu bestimmen. Die Prüfung muss im Beisein des Auftraggebers erfolgen. Sofern in der Leistungsbeschreibung nicht anders vereinbart, muss die Verbundfestigkeit des Oberflächenschutzsystems mindestens den zugehörigen Werten der Abreifestigkeit der Tabelle 2.1 entsprechen. Wird ein Einzelwert kleiner dem in Tabelle 2.1 zulässigen gefunden, ist durch mindestens zwei Einzelprüfungen in örtlicher Nähe (Entfernung bis zu etwa 1 m) festzustellen, ob es sich um einen Ausreißer handelt. Sind die zusätzlich ermittelten Werte hinreichend, wird der zunächst gefundene verworfen. Wird der zunächst gefundene Wert bestätigt, ist durch ein geeignetes Flächenraster der Bereich mit unzureichenden Verbundfestigkeiten einzugrenzen.

8 Füllen von Rissen und lokalen Hohlräumen

8.1 Allgemeines

(500) Dieser Abschnitt gilt für Instandsetzungsmaßnahmen mit polymeren oder zementgebundenen Rissfüllstoffen. Zu diesen Maßnahmen zählen das Schließen (bzw. Begrenzen der Rissbreite durch Füllen), das Abdichten und das Verbinden von Rissen sowie das Füllen von lokalen Hohlräumen.

(501) Sofern nachfolgend lokale Hohlräume nicht gesondert erwähnt werden, gelten dafür die Angaben für Rissinjektionen sinngemäß.

8.2 Anwendungsbereich

(502) Mit Rissfüllstoffen dürfen Instandsetzungsmaßnahmen durchgeführt werden, sofern der jeweilige Rissfüllstoff für die dem Bauteil zugeordneten Einwirkungen und die zugeordnete Altbetonklasse geeignet ist.

8.3 Baugrundsätze

(503) Es gilt Abschnitt 1.3.

8.4 Baustoffe und Baustoffsysteme

(504) Es dürfen nur solche Rissfüllstoffe verwendet werden, für die ein projektspezifischer Nachweis der Verwendbarkeit gemäß den entsprechenden Vorgaben der Leistungsbeschreibung vorliegt und deren Übereinstimmung mit den im Rahmen des Nachweises der Verwendbarkeit untersuchten und bewerteten Rissfüllstoffe nachgewiesen ist (siehe Abschnitte 1.4, 1.6.1 und 8.6).

(505) Sofern in der Leistungsbeschreibung nicht anders vereinbart, hat der Auftragnehmer dem Auftraggeber spätestens 2 Wochen vor Beginn der Ausführungsarbeiten alle erforderlichen Prüfzeugnisse, Prüfberichte und Nachweise vorzulegen.

(506) Die Gebinde müssen gekennzeichnet und unbeschädigt sein. Die zulässige Lagerungsdauer darf nicht überschritten werden.

(507) Beim Verarbeiten von polymeren Rissfüllstoffen dürfen grundsätzlich nur ganze Gebinde verwendet werden. Wenn ausnahmsweise nicht in ganzen Gebinden zugegeben wird, ist für ausreichende Homogenisierung und Verwiegungsgenauigkeit der Komponenten zu sorgen.

8.5 Bauausführung

8.5.1 Behandeln von Rissen und lokalen Hohlräumen

8.5.1.1 Allgemeines

(508) Der durch den Planer festgestellte Ist-Zustand ist vor Beginn der Ausführung augenscheinlich zu prüfen, insbesondere ist auf Zustandsänderungen aus dem Bauablauf zu achten.

(509) Das Füllen von Rissen (Injektion oder Vergießen) setzt von der Art des Füllstoffs und vom angewendeten Verfahren abhängige Mindestrissbreiten voraus. Die Risse sind möglichst bei maximal sich einstellender Rissbreite zu füllen.

(510) Das Füllen von lokalen Hohlräumen setzt von der Art des zementgebundenen Füllstoffs (ZL, ZS) und vom angewendeten Verfahren abhängige Mindestabmessungen der Zugänglichkeit voraus.

(511) Lokale Hohlräume im Bauteil müssen erforderlichenfalls durch Bohrungen zum Füllen und Entlüften erschlossen werden.

(512) Die Flanken von Rissen und lokalen Hohlräumen müssen bei kraftschlüssigem und begrenzt dehnbarem Füllen frei von haftungsmindernden Verunreinigungen sein.

(513) Um die vollständige Füllung der Risse und lokalen Hohlräume sicherzustellen, ist soweit ausführbar, eine allseitige Verdämmung erforderlich.

(514) Bei einer Riss- oder Hohlraumverdämmung müssen geeignete schnellhärtende Verdämmmaterialien für Leckstellen vorgehalten werden.

(515) Misch- und Injektionsgeräte müssen auf den zu verarbeitenden Füllstoff abgestimmt sein und für diesen geeignet sein.

(516) Zum Mischen von Zementleimen und Zementsuspensionen müssen Rührwerke eingesetzt werden, die alle Bestandteile so aufschließen, dass die geforderte Mischungsstabilität erreicht wird.

(517) Bei der Verarbeitung mit dem einkomponentigen Injektionsgerät dürfen nur vollständige Gebinde oder im vom Hersteller vorgegebenen Mischungsverhältnis genau abgemessene Einzelkomponenten gemischt werden. Gemischte Gebindeinhalte dürfen zum Füllen und bei Nachinjektion nur innerhalb der Verarbeitbarkeitsdauer eingesetzt werden. Eine Verlängerung der Gebindeverarbeitbarkeitsdauer durch Kühlung ist bei hohen Umgebungstemperaturen zulässig.

(518) Bei der Verarbeitung mit dem zweikomponentigen Injektionsgerät müssen die temperaturabhängigen Einzelviskositäten der Komponenten A und B vorliegen, um das Soll-Mischungsverhältnis des Rissfüllstoffes einstellen zu können. Die Einhaltung des Mischungsverhältnisses ist durch Auslitern zu kontrollieren.

(519) Risse müssen vollständig, d. h. mindestens bis zu einem Füllgrad von 80 % des zu füllenden Bauteilquerschnitts, gefüllt werden, sofern nicht anders vom Sachkundigen Planer festgelegt, z. B. beim Vergießen von Rissen.

8.5.1.2 Injizieren von Füllstoffen in Risse und lokale Hohlräume

8.5.1.2.1 Allgemeines

(520) Bei der Verwendung von Bohrpäckern ist sicherzustellen, dass die für die Standsicherheit erforderliche Bewehrung durch die Herstellung von Bohrlöchern nicht beschädigt wird. Insbesondere bei Spanngliedern ist vor dem Bohren deren Lage zu ermitteln.

(521) Die Anordnung der Packer zur Rissinjektion bis zu einer Fülltiefe von 600 mm sollte gemäß Bild 8.1 erfolgen. Dabei sind die in Bild 8.1. aufgeführten mittleren Abstände (r) zwischen den Packern in Abhängigkeit von der Bauteildicke (d) zu beachten. Abweichende Packeranordnungen können festgelegt werden, wenn dies die Bauteilmaße, die Rissbreiten und die Bewehrungsanordnung erfordern. In Abhängigkeit der Zugänglichkeit ist bei Klebpackern eine einseitige oder zweiseitige Anordnung und entsprechende Packerabstände zu wählen.

(522) Bei Fülltiefen > 600 mm erfolgen durch den Sachkundigen Planer Vorgaben zur Ausführung (z. B. Festlegung der Packerabstände, Rissfüllgrad/-tiefe). Die Bohrpacker können in diesem Fall z. B. in Bohrlöchern befestigt werden, die die Rissebene, von der Bauteiloberfläche gerechnet, in unterschiedlichen Tiefen (mehrreihige Packeranordnung) kreuzen. Zur Erprobung des möglichen Füllgrades und der Fülltiefe bei einseitig zugänglichen Bauteilen wird empfohlen, Musterinjektionen vorzunehmen.

(523) Für Hohlrauminjektionen sind die Packer in einem der Art und dem Ausmaß des Hohlraums entsprechenden Raster anzuordnen.

(524) Bei Bohrlöchern ist die Durchgängigkeit des Bohrlochs durch Reinigungsmaßnahmen (z. B. Ausaugen) sicherzustellen.

(525) Bei einer Injektion ist eine ausreichende Entlüftung des Risses oder des Hohlraumes sicherzustellen.

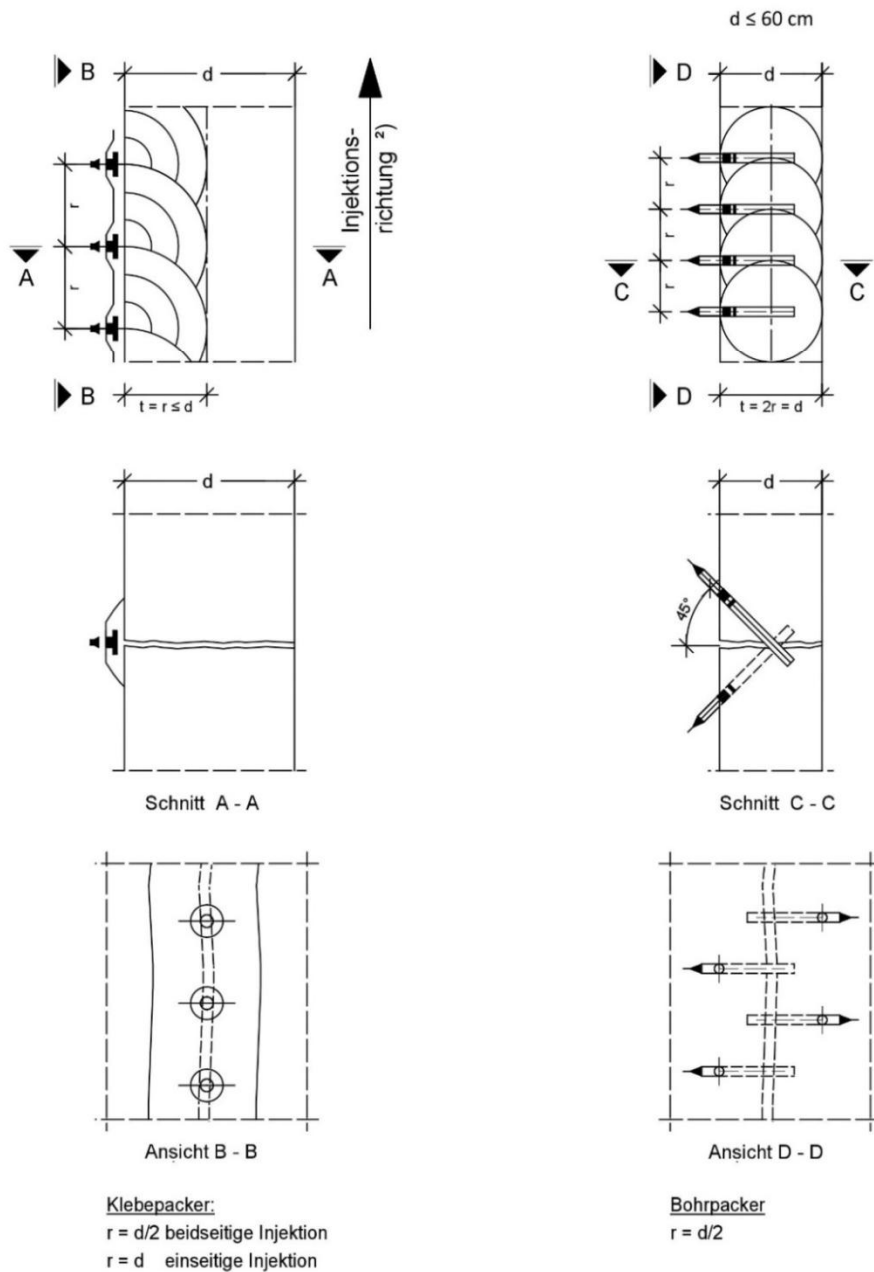
(526) Bei einer Injektion von wassergefüllten Rissen oder wassergesättigtem Betongefüge ist ein Entweichen des Wassers im Zuge der Injektion sicherzustellen.

(527) Vor der Injektion von zementgebundenen Füllstoffen sind trockene Flanken von Rissen und Hohlräumen gemäß den Angaben im Ausführungskonzept vorzunässen.

(528) Ist während der Ausführung der Injektion mit einer Rissbreitenänderung zu rechnen, so sollte die Reduzierung der Rissbreite (Schließungsphase) mit der Festigkeitsentwicklung der Rissfüllstoffe einhergehen. Ist das Füllziel das kraftschlüssige Verbinden der Rissflanken, so ist die temperaturabhängige Zeitdauer der Festigkeitsentwicklung bis zum Erreichen von 3 N/mm² des Rissfüllstoffes zu beachten.

a) Befestigung an der Bauteiloberfläche (Klebpacker)
(in der Regel mit Verdämmung)

b) Befestigung in Bohrlöchern (Bohrpacker)
(in der Regel ohne Verdämmung)



d: Bauteildicke,
r: Abstand der Packer ¹⁾,
t: Wirkzone eines Packers

- 1) Der mittlere Abstand r darf in beiden Fällen nur unwesentlich überschritten werden.
- 2) Injektionsrichtung: von unten nach oben, Nutzung der Packer nacheinander jeweils nach Austritt des Rissfüllstoffes aus dem vorhergehenden Füllvorgang.

Bild 8.1: Anordnung der Packer in Standardfällen bei einer vorgegebenen Fülltiefe bis max. 600 mm

(529) Es ist stets eine Nachinjektion über alle vorhandenen Packer vorzunehmen. Diese darf nur innerhalb der für den verwendeten Rissfüllstoff nachgewiesenen Verarbeitbarkeitsdauer gemäß den verbindlichen „Angaben zur Ausführung“ des Herstellers (Bauteiltemperatur, gegebenenfalls Reaktions-temperatur des Füllstoffes bei Hohlräumen) vorgenommen werden.

(530) Eine erneute Injektion von undicht gewordenen Rissen und Hohlräumen ist gemäß den füllstoffspezifischen Anwendungsbedingungen zulässig (siehe Tabelle 0.8). Hierzu sind im Regelfall auch neue Bohrkanäle und Packer zu setzen.

(531) Bohrkanäle sind zum Abschluss der Maßnahme zu schließen. Die Reste von Bohrpäckern sind bis in eine Tiefe von mindestens 4 cm zu entfernen. Die Bohrkanäle sind zum Abschluss der Maßnahme dauerhaft z.B. mit Mörtel zu schließen.

(532) Bohrkanäle müssen nach Beendigung der Injektion mit einem geeigneten Mörtel geschlossen werden.

8.5.1.2.2 Anforderungen an die Gerätetechnik

(533) Maschinelle Injektionsgeräte müssen über eine Druckregelung und eine Anzeige für den Injektionsdruck verfügen. Zweikomponentige Injektionsanlagen müssen über eine Temperiereinrichtung der Einzelkomponenten verfügen.

(534) Der Injektionsdruck ist in Abhängigkeit von der Beschaffenheit und Güte des Betonuntergrundes sowie füllstoff- und füllartspezifisch sinnvoll zu begrenzen. Mit besonderer Sorgfalt ist beim Füllen von oberflächennahen Hohlräumen zu verfahren.

8.5.1.2.3 Anforderungen an Injektionszubehör

(535) Die Injektion erfolgt über

- Klebepacker, die auf die Bauteiloberfläche im Zuge einer Verdämmung geklebt werden.
- Bohrpacker, die in Bohrlöchern befestigt werden.

Die Befestigung der Packer muss so ausgebildet sein, dass eine dem Injektionsdruck standhaltende Verbindung zum Bauteil hergestellt wird und das Austreten des Füllstoffes nach Beendigung der Injektion verhindert wird. Die im Bauteil verbleibenden Packerteile müssen aus nicht rostenden Werkstoffen bestehen.

(536) Die zement- oder polymergebundene Verdämmung muss so beschaffen sein, dass eine dem Injektionsdruck angepasste Haftung sichergestellt werden kann. Sind Rissbreitenänderungen während der Ausführungsarbeiten zu erwarten, so muss die Verdämmung über eine ausreichende Flexibilität verfügen, um die Rissbreitenänderungen ohne Leckage aufnehmen zu können.

8.5.1.3 Druckloses Füllen durch Vergießen von aufgeweiteten Rissen, von Rissen definierter Mindestbreite und von lokalen Hohlräumen mit Rissfüllstoffen

(537) Zugängliche Rissflanken und lokale Hohlräume sind vor dem drucklosen Füllen mit geeigneten Verfahren (z. B. mit Druckluft oder Industriestaubsauger) von losen Feinstoffen zu säubern. Benetzungs- und haftungsverhindernde Verunreinigungen sollten entfernt werden.

(538) Vor dem Einbau von zementgebundenen Füllstoffen sind die Kontaktflächen von Rissen oder lokalen Hohlräumen frühzeitig und nur kapillargesättigt vorzunässen.

(539) Die erforderliche Fülltiefe muss vorab festgelegt und im Zuge der Ausführung überprüft werden.

(540) Beim drucklosen Füllen von Rissen und lokalen Hohlräumen ist ein kontinuierlicher Materialüberschuss innerhalb der Verarbeitungsdauer sicherzustellen. Dies kann beim drucklosen Füllen von Rissen z. B. durch Herstellen einer Nut im Rissverlauf oder durch Anordnung temporärer Barrieren beidseitig der Rissflanken erfolgen.

8.6 Qualitätssicherung

8.6.1 Baustoffe und Baustoffsysteme

8.6.1.1 Nachweis der Verwendbarkeit

(541) Die Verwendbarkeit des Rissfüllstoffs für den vorgesehenen Verwendungszweck unter den Randbedingungen der Baustelle ist vom Auftragnehmer durch einen projektspezifischen Nachweis der Verwendbarkeit gemäß den entsprechenden Vorgaben der Leistungsbeschreibung nachzuweisen.

(542) Im Rahmen des projektspezifischen Nachweises der Verwendbarkeit sind als Basis für den Übereinstimmungsnachweis Produktmerkmale gemäß den Vorgaben der Leistungsbeschreibung zu bestimmen und zu dokumentieren. Als Bezugswert für die Qualitätssicherung der Ausführung ist bei zementgebundenen Rissfüllstoffen die Auslaufzeit (Marsh-Trichter) gemäß DIN EN 14117 zu bestimmen.

8.6.1.2 Übereinstimmungsnachweis, Übereinstimmungsbestätigung

(543) Die Übereinstimmung des Rissfüllstoffs mit dem im Rahmen des Nachweises der Verwendbarkeit untersuchten und bewerteten Rissfüllstoff ist vor und während der Bauausführung vor Verwendung gemäß den entsprechenden Vorgaben der Leistungsbeschreibung durch den Auftragnehmer sicher zu stellen und zu bestätigen.

8.6.2 Prüfungen im Rahmen der Ausführung

(544) Die Qualität der Ausführung ist durch den Auftragnehmer zu prüfen und sicher zu stellen.

(545) Vor dem Einbau sind an den gelieferten Baustoffen vom Auftragnehmer im Rahmen der Überwachung folgende Kontrollen durchzuführen:

- Übereinstimmung mit der Bestellung (Lieferschein mit Chargennummer, Verpackungsaufschrift)
- Überprüfung des unbeschädigten Zustandes der Verpackung
- Überprüfung der vorschriftsmäßigen Lagerung
- Überprüfung des Verfall- bzw. des Herstelldatums und der zulässigen Lagerungsdauer.

(546) Bei zementgebundenen Rissfüllstoffen darf die Auslaufzeit (Marsh-Trichter) gemäß DIN EN 14117 nicht mehr als 25 % vom Bezugswert aus dem Nachweis der Verwendbarkeit abweichen.

8.6.3 Überprüfung der ausgeführten Leistung

(547) Sofern in der Leistungsbeschreibung vereinbart, ist die dort vorgegebene Zielsetzung der Füllmaßnahme durch Entnahme und Untersuchung von Bohrkernen zu überprüfen.

(548) Beim Verfahren Druckloses Füllen durch Vergießen von aufgeweiteten Rissen, von Rissen definierter Mindestbreite und von lokalen Hohlräumen mit Rissfüllstoffen gemäß Abschnitt 8.1.5.3 muss eine Kontrolle der Fülltiefe erfolgen.

ANHANG 1: TECHNISCHE PRÜFVORSCHRIFT – VERBUNDFESTIGKEIT VON BETONERSATZ UND OBERFLÄCHENSCHUTZSYSTEMEN

1 Zweck und Anwendungsbereich

Die Prüfung dient der Beurteilung des Verbundes zwischen dem Betonuntergrund und darauf aufgebrachtem Betonersatz oder Oberflächenschutzsystem sowie innerhalb des Betonersatzes aufgrund eines Zug- bzw. Abreißfestigkeitswertes. Je nach Lage der Bruchfläche entspricht der Prüfwert der Haftzugfestigkeit oder der Zugfestigkeit des Betons bzw. des Betonersatzes bzw. der Haftzugfestigkeit des Oberflächenschutzsystems. Bei Versagen innerhalb des Betons oder des Betonersatzes oder des Oberflächenschutzsystems kann gefolgert werden, dass die Haftzugfestigkeit mindestens der ermittelten Zugfestigkeit entspricht.

Für Betonersatz in Schichtdicken von mehr als 50 mm ist der Zugversuch nach Abschnitt 3.1 anzuwenden. Bei Schichtdicken bis zu 50 mm kann der Abreißversuch nach Abschnitt 3.2 angewandt werden. Bei Oberflächenschutzsystemen ist der Abreißversuch gemäß Abschnitt 3.2 anzuwenden.

2 Zitierte Normen und Regelwerke

[1] DIN EN 12504-1: Prüfung von Beton in Bauwerken - Teil 1: Bohrkernproben; Herstellung, Untersuchung und Prüfung unter Druck

[2] Prüfung von Beton. Empfehlungen und Hinweise als Ergänzung zu DIN 1048. Abschnitt 3.3: Zugfestigkeit. Deutscher Ausschuss für Stahlbeton (DAfStb) Heft 422.

[3] DAfStb-Richtlinie Schutz und Instandsetzung von Betonbauteilen (Instandsetzungsrichtlinie), Teil 3: Anforderungen an die Betriebe und Überwachung der Ausführung, Anhang C; Teil 4: Prüfverfahren

[4] DIN EN 1542: Produkte und Systeme für den Schutz und die Instandsetzung von Betontragwerken. Prüfverfahren; Messung der Haftfestigkeit im Abreißversuch

3 Prüfverfahren

3.1 Zugversuch

Die Prüfung erfolgt an Bohrkernen gemäß [1] mit einem Durchmesser d , der mindestens dem Vierfachen des Größtkorndurchmessers entspricht, mindestens jedoch 50 mm beträgt. Von den beiden Enden der Bohrkernachse ist im Nassschnittverfahren jeweils gerade soviel abzuschneiden, dass ebene und zur Bohrkernachse senkrecht orientierte Flächen entstehen. Die verbleibende Höhe h der Bohrkernachse soll mindestens $2d$ betragen. Die Bindeebene zwischen Betonersatz und Betonuntergrund soll mittig, mindestens aber im Abstand von $h/4$ von den Stirnflächen, liegen.

Bei mehrlagigem Auftrag von Betonersatz, insbesondere von Spritzbeton und SPCC, kann zusätzlich eine gesonderte Beurteilung des Verbundes der einzelnen Lagen erforderlich sein. Dies ist bei der Vorbereitung der Probekörper hinsichtlich der Lage der Bindeebenen ggf. zu berücksichtigen.

Auf die Stirnflächen der Bohrkernachse sind Lasteintragungsplatten mit einer Dicke von mindestens $3,5\sqrt{d}$ aufzukleben.

Die Bohrkernachse bzw. die daraus hergestellten Proben sind bis zur Prüfung unter Wasser bei $(20 \pm 2)^\circ\text{C}$ zu lagern. Die Wasserlagerung darf nur für das Heraussägen der Proben aus den Bohrkernen und das Anbringen der Lasteintragungsplatten unterbrochen werden.

Der zentrische Zugversuch gemäß [2] ist mit einer Belastungsgeschwindigkeit von $(0,05 \pm 0,01) \text{ N}/(\text{mm}^2\text{s})$ durchzuführen. Aus der erreichten Höchstlast ergibt sich die Zugfestigkeit:

$$f_t = \frac{4 \cdot F}{\rho \cdot d^2} = 1,27 \cdot F / d^2$$

- f_t = Zugfestigkeit in N/mm²
 F = Höchstlast in N
 d = Durchmesser des Probekörpers in mm

Weitere Hinweise zur Entnahme der Bohrkerns und Durchführung der Prüfung sind [1] und [2] zu entnehmen.

3.2 Abreißversuch

Die Durchführung des Abreißversuchs gemäß [4] erfolgt grundsätzlich an Prüfflächen, die durch eine Ringnut mit einem Innendurchmesser von 50 mm begrenzt sind.

Bei Betonersatzsystemen und harten Beschichtungen ist die Ringnut durch Nassbohren mit zwangsgelührter Diamantbohrkrone senkrecht zur Oberfläche herzustellen. Die Tiefe soll ca. 5 bis 10 mm größer als die Schichtdicke des Instandsetzungsystems sein. Vor dem Freiboahren ist die Prüffläche ggf. zu ebenen. Auf die vorbereitete und gereinigte Prüffläche ist ein Prüfstempel mit einem Durchmesser von (50 ± 0,5) mm und einer Mindestdicke von 25 mm zu kleben.

Bei weichen Beschichtungen ist die Prüffläche nach dem Aufkleben des Prüfstempels bis zum Beton zu durchtrennen. Der Schnitt ist bündig mit der Mantelfläche des Prüfstempels zu führen. Als Schneidvorrichtung kann z. B. ein scharfes Messer verwendet werden.

Bei Betonersatzsystemen und harten Beschichtungen ist der Abreißversuch mit einer Belastungsgeschwindigkeit von (100 ± 20) N/s, bei weichen Beschichtungen von (300 ± 20) N/s durchzuführen. Aus der Höchstlast ergibt sich die Abreißfestigkeit f_h . Die Berechnung der Abreißfestigkeit f_h erfolgt analog zur Berechnung der Zugfestigkeit f_t gemäß Abschnitt 3.1.

Weitere Hinweise zur Durchführung der Prüfung sind [3] zu entnehmen.

4 Auswertung

Einzelwerte, Mittelwerte und Standardabweichungen sowie der jeweils kleinste Einzelwert einer Prüferie sind auf 0,1 N/mm² gerundet anzugeben. Zusätzlich ist zu jedem Einzelwert der jeweilige Flächenanteil der Versagensart auf 10 % abzuschätzen und anzugeben. Die Versagensarten werden gemäß [4] bezeichnet:

- A = Kohäsionsversagen im Betonuntergrund bzw. in der Unterlage
 A/B = Adhäsionsversagen in der Bindeebene Betonuntergrund/Betonersatz
 B = Kohäsionsversagen im Betonersatz 1. Schicht
 B/C = ggf. Adhäsionsversagen in der Bindeebene 1. Schicht/2. Schicht
 C = Kohäsionsversagen im Betonersatz 2. Schicht etc.
 ...
 Y/Z = Adhäsionsversagen in der Bindeebene Kleber/Prüfstempel

ANHANG 2: TECHNISCHE PRÜFVORSCHRIFT – ANKERZUGVERSUCH

1 Zweck und Anwendungsbereich

Die Prüfung dient der Beurteilung des Verbundes zwischen der Stahloberfläche der Ankerstäbe und dem Injektions- bzw. Verfüllmörtel sowie zwischen dem Injektions- bzw. Verfüllmörtel und dem Betonuntergrund. Darüber hinaus wird die Zugfestigkeit des Betonuntergrundes hinsichtlich der Weiterleitung der Ankerkräfte in das Gesamtbauwerk (Ausbruchkegel) überprüft.

2 Zitierte Normen und Regelwerke

[1] DIN EN 1992-1-1 Bemessung und Konstruktion von Stahlbeton- und Spannbetontragwerken, Teil 1-1, Allgemeine Bemessungsregeln und Regeln für den Hochbau, einschließlich Nationaler Anhang

[2] DIN 19702 Massivbauwerke im Wasserbau – Tragfähigkeit, Gebrauchstauglichkeit und Dauerhaftigkeit

3 Prüfverfahren

Als Probeanker sind im Regelfall Anker anzuordnen bzw. auszuwählen, die hinsichtlich Material, Konstruktion und Abmessung identisch mit den Originalankern sind.

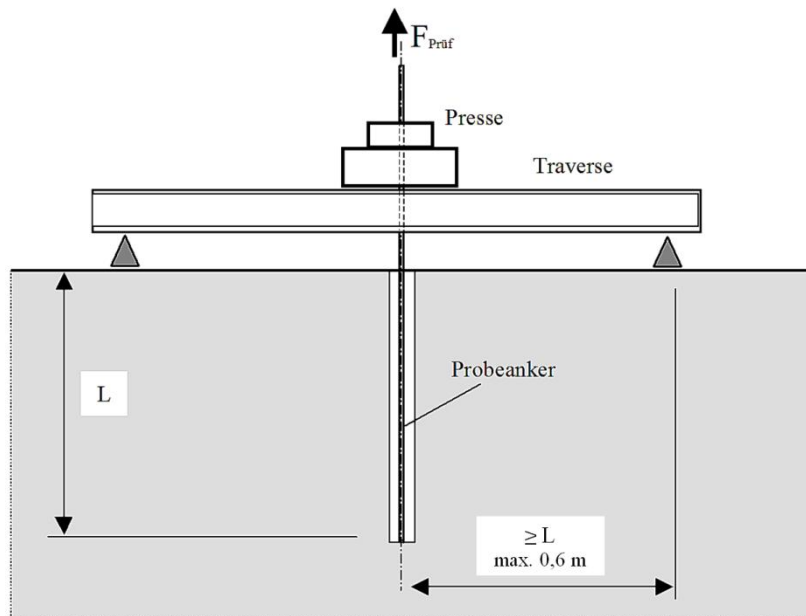
Messgröße des Ankerzugversuchs ist die axial zum Ankerstab anzusetzende Zugnormalkraft $F_{\text{Prüf}}$. Der Betrag der Prüfkraft $F_{\text{Prüf}}$ ergibt sich aus dem Produkt der in der Ausführungsstatik angesetzten Ankerkraft N_{Ed} als Bemessungswert aus der maßgebenden Bemessungssituation und dem Teilsicherheitsbeiwert des Tragwiderstands γ_c des Betonuntergrundes vgl. [1] bzw. [2]:

$$F_{\text{Prüf}} = \gamma_c \cdot N_{\text{Ed}} \leq A \cdot f_{yk}$$

Falls keine genaueren Angaben vorliegen, ist $\gamma_c = 1,5$ zu setzen.

Die Prüfkraft ist axial in den jeweiligen Probeanker einzuleiten. Nach Erreichen des Endbetrages $F_{\text{Prüf}}$ ist die Prüfkraft mindestens 10 Minuten konstant zu halten. Bei dem Zugversuch dürfen augenscheinlich keine plastischen Verformungen am Ankerstab oder Schädigungen am Betonuntergrund bzw. Verfüllmörtel auftreten.

Wird als Widerlager für die Einleitung der Prüfkraft der den Probeanker umgebende Betonuntergrund benutzt, ist eine Traverse oder ähnliche Hilfseinrichtung zu verwenden. Der Abstand zwischen Ankerachse und Traversenaufleger muss größer als die Ankereinbindelänge L , maximal aber 0,6 m sein (vgl. Abb.).



4 Auswertung

Die Versuchsergebnisse sind in einem Prüfprotokoll zu dokumentieren. Darin sind mindestens folgende Angaben aufzunehmen:

- Objekt, Auftraggeber der Baumaßnahme, ausführende Baufirma, Prüfer und dessen Auftraggeber, Datum der Prüfung
- Daten der Probeanker (Lage, Bohrloch- und Ankerdurchmesser, Einbindetiefe)
- Datum des Probeankereinbaus
- Ankermaterial (Stahl, Mörtel)
- Festigkeitsentwicklung des Ankermörtels
- Prüfkraft $F_{Prüf}$
- Prüfgerät und Messbereich
- Beschreibung des Versuchsergebnisses (augenscheinliche Schadensfreiheit oder Angaben zur Versagensart, z. B. Ausziehen des Ankerstabes mit oder ohne Ausbruchkegel, Verbundversagen des Verfüll- bzw. Injektionsmörtels oder Stahlversagen).

ANHANG 3: TECHNISCHE PRÜFVORSCHRIFT – BESTIMMUNG DES WASSERGEHALTES AM FRISCHMÖRTEL/FRISCHBETON DURCH DARREN

Für die Bestimmung des Wassergehalts bei der Ermittlung des w/z-Wertes am Frischmörtel/Frischbeton ist wie folgt zu verfahren:

Eine Probemenge von mindestens 5.000 g Frischbeton ist in das Darrgefäß auf 1 g genau einzuwägen und unter ständigem Rühren rasch und scharf zu trocknen, bis keine Klumpen mehr zu beobachten sind und kein Dampf mehr aufsteigt (Kontrolle mit Glasplatte). Die Wärme soll möglichst großflächig zugeführt werden, so dass die Probe nach spätestens 20 Minuten trocken ist. Die trockene und abgekühlte Probe ist zu wägen. Der entstandene Masseverlust entspricht dem Wassergehalt der Probe.

Es sind 2 Versuche durchzuführen. Unterscheiden sich die Ergebnisse beider Versuche um mehr als 20 g, ist ein dritter Versuch notwendig. Für die Beurteilung ist der arithmetische Mittelwert aus den 2 bzw. 3 Versuchen maßgebend.

Die Kernfeuchte der Gesteinskörnung ist in vorheriger Abstimmung mit dem Auftraggeber zu berücksichtigen.

Die Zeit zwischen Herstellung des Frischbetons und Prüfbeginn darf 1 Stunde nicht überschreiten.

ANHANG 4: TECHNISCHE PRÜFVORSCHRIFT – BEHINDERTES SCHWINDEN

1 Zweck und Anwendungsbereich

Die Prüfung dient der Beurteilung der Reißneigung von Spritzmörtel/ Spritzbeton infolge behinderten Schwindens.

2 Zitierte Normen und Regelwerke

[1] DIN EN 10056-1: Gleichschenklige und ungleichschenklige Winkel aus Stahl - Teil 1: Maße; Deutsche Fassung EN 10056-1

[2] DIN 50014: Klimate und ihre technische Anwendung; Normalklimate

3 Prüfverfahren

In Abhängigkeit vom Größtkorndurchmesser des zu untersuchenden Spritzmörtels/Spritzbetons werden als Schwindrinnen Winkelstähle gemäß DIN EN 10056-1 [1] mit einer freien Länge von 1000 mm eingesetzt (siehe Bild 1 und 2):

Größtkorn \leq 5 mm: L 70 x 7

Größtkorn > 5 mm: L 100 x 8

Für die Prüfung eines Spritzmörtels/Spritzbetons sind 2 Schwindrinnen erforderlich.

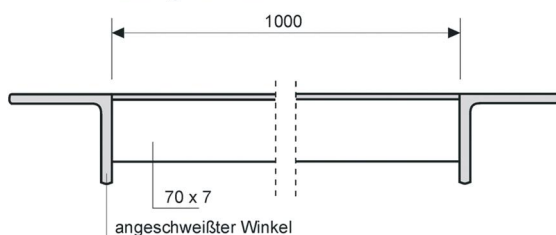
Die Innenflächen der Schwindrinnen sind jeweils vor Untersuchungsbeginn durch Strahlen mit einem festen Strahlmittel aufzurauen. Zum Einspritzen des Spritzmörtels/Spritzbetons sind die Schwindrinnen mit ihrer Längsachse in der Horizontalen so anzuordnen, dass sich die Oberfläche des eingebauten Spritzmörtels/Spritzbetons in der Senkrechten befindet.

Der Spritzmörtel/Spritzbeton wird horizontal in die Schwindrinnen eingespritzt. Unmittelbar nach dem Spritzen ist der Spritzmörtel/Spritzbeton bündig über die Kanten der Schwindrinnen abzuziehen.

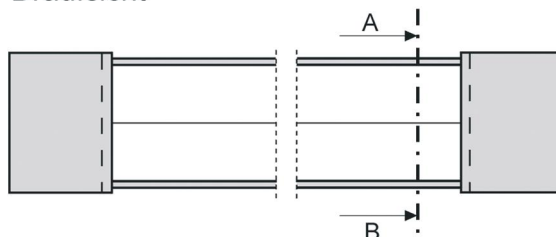
Anschließend sind die Schwindrinnen ohne Abdeckung im Normalklima DIN 50014-23/50-2 [2] mit der nach oben gewandten Oberfläche des Spritzmörtels/Spritzbetons in der Horizontalen zu lagern.

Die Prüfkörper sind fortlaufend auf das Entstehen von Rissen und großflächigen Ablösungen zu untersuchen.

Ansicht Längsseite



Draufsicht



DIN EN 10056-1

Schnitt A - B

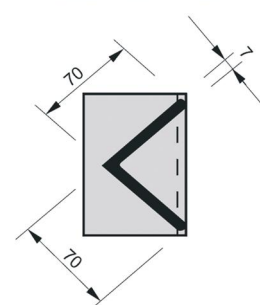
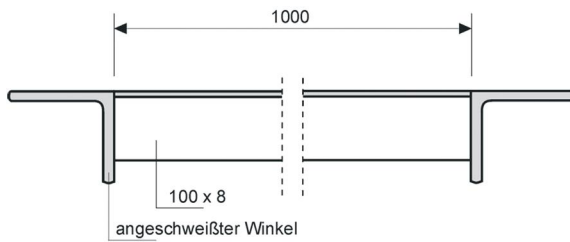


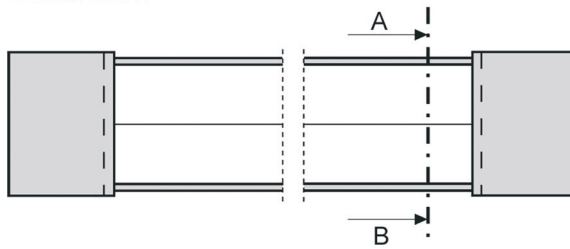
Bild 1: Schwindrinne für Größtkorn \leq 5 mm

Ansicht Längsseite



DIN EN 10056-1

Draufsicht



Schnitt A - B

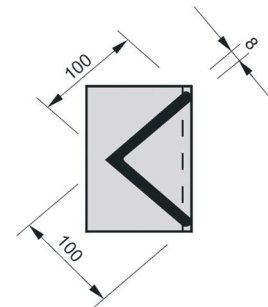


Bild 2: Schwindrinne für Größtkorn > 5 mm

4 Auswertung, Dokumentation

28 Tage nach Einbringen des Spritzmörtels/Spritzbetons sind die ggf. aufgetretenen Risse gemäß Bild 3 an der Mittelachse der Oberfläche auszumessen. Anzugeben sind die Anzahl der Risse, die mittlere und maximale Rissbreite mit einer Genauigkeit von 0,02 mm sowie der Zeitpunkt der Rissbildung. Darüber hinaus sind Umfang und Zeitpunkt der Entstehung ggf. vorhandener Ablösungen zu dokumentieren.

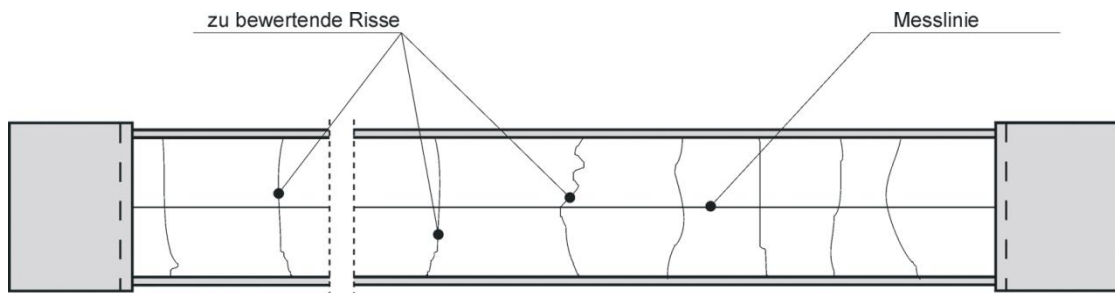


Bild 3: Beispiel für Rissmessung

ANHANG 5: TECHNISCHE PRÜFVORSCHRIFT – DAUERHAFTIGKEIT BEI WASSERWECHSELBEANSPRUCHUNG

1 Zweck und Anwendungsbereich

Die Prüfung dient zur Beurteilung der Dauerhaftigkeit von Betonersatzsystemen in Wasserwechselzonen von Süß- und Meerwasserbauten.

2 Zitierte Normen und Regelwerke

- [1] RL SIB Teil 4: DAFStb-Richtlinie Schutz und Instandsetzung von Betonbauteilen (Instandsetzungsrichtlinie) Teil 4: Prüfverfahren
- [2] DIN 50014: Klimate und ihre technische Anwendung; Normklimate
- [3] DIN 50905 Teil 4: Korrosion der Metalle; Korrosionsuntersuchungen; Durchführung von chemischen Korrosionsversuchen ohne mechanische Belastung in Flüssigkeiten im Laboratorium

2 Prüfverfahren

Bei Betonersatz im Handauftrag werden 4 Prismensätze wie für die Prüfung der Biegezugfestigkeit nach RL SIB Teil 4, Abschnitt 2.5 (PCC), bei Spritzmörtel/Spritzbeton (unverankert, unbewehrt) 4 Prismensätze wie für die Prüfung nach RL SIB Teil 4, Abschnitt 3.6 (SPCC, gespritzte Proben) [1] aus einer Mischung hergestellt. Die Prismen für Betonersatz im Handauftrag werden 2 Tage in der Form feucht gehalten, die Spritzmörtel/Spritzbeton (unverankert, unbewehrt) werden 2 Tage in der Spritzpfanne feucht gehalten und danach im Nassschnittverfahren gesägt.

Im Alter von 2 Tagen werden jeweils 2 Prismensätze unter Süßwasser von 20 ± 3 °C bzw. im Normklima DIN 50014 - 23/50-2 [2] gelagert. Für die Lagerung unter Süßwasser ist demineralisiertes Wasser zu verwenden.

Im Alter von 7 Tagen wird an den zuvor in Süßwasser gelagerten 2 Prismensätzen mit der Meerwasserwechsellagerung begonnen. Ein Zyklus dieser Lagerung umfasst 1 Woche Lagerung in Meerwasser von 20 ± 3 °C nach [3] und 1 Woche Lagerung im Normklima 23/50. Insgesamt werden die Prismen mit 6 Zyklen beansprucht.

Die Lagerungsbehälter für die Süßwasser- und Meerwasserlagerung müssen so bemessen sein, dass ein Verhältnis des Prismen/Flüssigkeits-Volumen von 1/3 eingehalten wird. Die Prismen sind auf runden Glas- oder Kunststoffstäbchen zu lagern. Die Lagerungsbehälter sind zu verschließen. Die Flüssigkeit der Meerwasserlagerung ist nach 42 Tagen (3 Zyklen) zu wechseln, wobei die Lagerungsbehälter vor dem Einfüllen der frischen Flüssigkeit zu säubern sind. Auf den Prismen ggf. vorhandene Ablagerungen sind beim Flüssigkeitswechsel lediglich unter fließendem Wasser abzuspülen (nicht bürsten).

An allen 4 Prismensätzen erfolgt die Prüfung der Biegezugfestigkeit im Alter von 91 Tagen. Jeweils am Ende eines Lagerungsabschnitts (Feucht-, Nass-, Trockenlagerung) werden zu Kontrollzwecken die Prismenmassen bestimmt.

4 Beurteilung

Die Dauerhaftigkeit des Betonersatz im Handauftrag bzw. des Spritzmörtels/Spritzbetons (unverankert, unbewehrt) wird anhand der relativen Biegezugfestigkeit nach Meerwasserwechsellagerung bezogen auf die Biegezugfestigkeit nach Lagerung im Normklima 23/50 beurteilt. Anzugeben sind die Einzelwerte und Mittelwerte der Biegezugfestigkeit und der Quotient aus den beiden Mittelwerten in % mit einer Genauigkeit von 1 %.

ANHANG 6: TECHNISCHE PRÜFVORSCHRIFT – BESTIMMUNG VON FRISCHMÖRTEL-/FRISCH-BETONEIGENSCHAFTEN

6.1 Rohdichte des frischen Spritzmörtels/Spritzbetons

6.1.1 Herstellung

(1) Es sind Spritzpfannen gemäß Bild 1 zu verwenden. Die Innenflächen der Spritzpfannen sind durch Strahlen mit einem festen Strahlmittel aufzurauen.

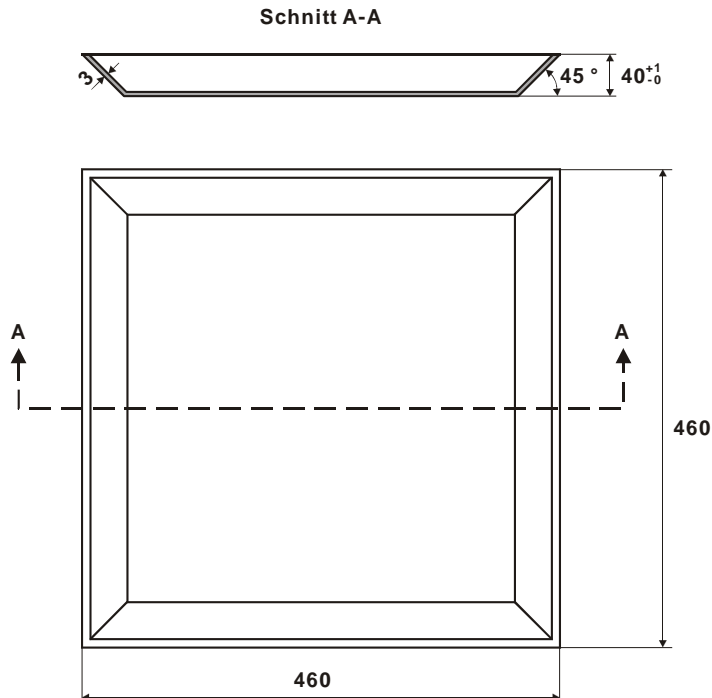


Bild 1: Spritzpfanne aus Stahlblech, Maße ohne Toleranzangaben nach DIN 7168 in [mm]

(2) Die Spritzpfanne ist in einem Arbeitsgang zu spritzen. Nach Beendigung des Spritzvorgangs ist die Spritzpfanne sofort aus dem Spritzstand zu entnehmen, die Oberfläche abzuziehen und zu glätten.

6.1.2 Prüfung

Die Rohdichte ist durch Wägung und Volumenbestimmung der in der Spritzpfanne gespritzten Probe zu ermitteln. Die Prüfung ist unmittelbar nach Beendigung des jeweiligen Spritzvorgangs durchzuführen.

6.2 Konsistenz und Luftgehalt des Betonersatzes im Handauftrag

6.2.1 Herstellung

(1) Die Herstellung des Frischmörtels erfolgt unter Beachtung von DIN EN 196-1, Abschnitte 4 und 6. Die Angaben des Herstellers zum Mischen der Betonersatzprodukte sollen beachtet werden.

(2) Die Mörtel sind mit der minimalen und maximalen Flüssigkeitszugabemenge anzumischen.

(3) Die Einwaage der Komponenten ist mit einer Genauigkeit von mindestens 1 ‰ vorzunehmen.

(4) Mischzeit und Mischabfolge sind vom Hersteller anzugeben. Typ des Zwangsmischers, Mischzeit und Mischabfolge sind im Prüfbericht anzugeben.

6.2.2 Prüfung

(1) Die Konsistenz ist unmittelbar nach dem Mischen bzw. der ggf. vom Hersteller angegebenen Reifezeit gemäß DIN EN 1015-3 zu ermitteln.

(2) Der Luftgehalt ist unmittelbar nach dem Mischen bzw. der ggf. vom Hersteller angegebenen Reifezeit gemäß DIN EN 1015-7 zu ermitteln.

6.3 Normen und Regelwerke

- DIN EN 1015-3 Prüfverfahren für Mörtel für Mauerwerk - Teil 3: Bestimmung der Konsistenz von Frischmörtel (mit Ausbreittisch).
- DIN EN 1015-7 Prüfverfahren für Mörtel für Mauerwerk - Teil 7: Bestimmung des Luftgehaltes von Frischmörtel.

ANHANG 7: BESTIMMUNG DER VERBRAUCHSMENGEN UND TROCKENSCHICHTDICKEN VON OBERFLÄCHENSCHUTZSYSTEMEN

7.1 Bemessungsansatz zur Bestimmung der Auftragsmengen bei Oberflächenschutzsystemen

(1) Zur Ermittlung von Auftragsmengen zur Erreichung der geforderten Mindestschichtdicken der hwO sind folgende Gleichungen anzuwenden. Relevante Schichtdickenparameter enthält Tabelle A9.1

$$\text{Bei } d_{\min,P} \quad m'' = \frac{r_{\text{coat}}}{FV} (d_{\min,P} + 1,64 \sigma_{x,\max}) (1 + k_v) (1 + k_u) \quad [\text{g/m}] \quad (1)$$

$$\text{Bei } d_{\text{ist,m}} \quad m'' = \frac{r_{\text{coat}}}{FV} d_{\text{ist,m}} (1 + k_v) (1 + k_u) \quad [\text{g/m}^2] \quad (2)$$

Darin bedeuten:

| | | |
|--------------------|---|---------------------|
| $d_{\min,P}$ | produktspezifische Mindestschichtdicke | [μm] |
| $d_{\text{ist,m}}$ | tatsächliche mittlere Schichtdicke | [μm] |
| m'' | Auftragsmenge | [g/m^2] |
| r_{coat} | Dichte des Beschichtungsstoffes | [g/cm^3] |
| FV | Anteil Festkörpervolumen des Beschichtungsstoffes | [-] |
| $\sigma_{x,\max}$ | maximale Stichprobenstandardabweichung | [μm] |
| k_v | Faktor zur Berücksichtigung des Verarbeitungsverlusts | [-] |
| k_u | Faktor zur Berücksichtigung der Untergrundrauhheit | [-] |

(2) Die Parameter $\sigma_{x,\max}$ und k_v liegen überwiegend im Verantwortungsbereich des ausführenden Unternehmens und sind durch dieses anzugeben.

ANMERKUNG 1 Die Werte können mit entsprechend handwerklicher Fertigkeit bei der Anwendung auf das statistisch unvermeidliche Maß reduziert werden.

ANMERKUNG 2 Die Streuung von Schichtdickenverteilungen kann vor dem technischen und ökonomischen Hintergrund über den Variationskoeffizienten (V_x) (Gl. 3) minimiert werden. Der Variationskoeffizient liegt im Regelfall bei 0,15 und sollte 0,20 nicht übersteigen.

$$V_x = \frac{ssa}{d_{\text{ist,m}}} \quad [-] \quad (3)$$

(3) Nach einer Untergrundvorbereitung (Rauheit) oder einer Untergrundvorbehandlung (Ebenheit) ist ein neuer k_u -Faktor zu ermitteln.

ANMERKUNG Der Parameter k_u ist maßgeblich von der Beschaffenheit des zu beschichtenden Untergrundes abhängig.

Tabelle A9.1: Exemplarische Parameter zur Bestimmung der Verbrauchsmenge

| Oberflächenschutzsystem | Mindestschichtdicke $d_{\min,S}$ der hwO [μm] | ssa bei V_x 0,15 - 0,20 | min. k_v | min. k_u |
|-------------------------|--|---------------------------|------------|------------|
| | | [μm] | [-] | [-] |
| 1 | 2 | 3 | 4 | 5 |
| OS 4 (OS C) | 80 | 24 - 35 ^a | 0,03 | 0,10 |
| OS 5a (OS DII) | 300 | 60 - 90 | 0,03 | 0,10 |
| OS 5b (OS DI) | 2 000 | 400 - 600 | 0,03 | 0,10 |

^a Abweichung wegen Untergrundrauhheit oder Verarbeitungsmaterial und Menge

7.2 Bestimmung der Trockenschichtdicken bei OS 5 (OS D)

(1) Zur Bestimmung der Schichtdicken mittels Keilschnittverfahren oder Differenzschichtdickenverfahren werden je angefangene 250 m² mindestens 30 Messwerte ermittelt.

(2) Alternativ zu (1) werden je angefangene 250 m² 3 Bohrkern (Prüfserie) Durchmesser 25 bis 50 mm entnommen, senkrecht zur Bohrkernachse geschnitten (Feinschnitt) und die Schnittfläche nach Eintragung von Ausgleichlinien im Lichtmikroskop vermessen.

(3) Für die Auswertung gemäß Abschnitt 7.6.3 der ZTV-W LB 219 wird je Bohrkern eine relevante Schichtdicke $d_{\text{st},i}$ zwischen den jeweiligen Ausgleichlinien ermittelt. Es sind folgende Messwerte anzugeben:

- a) $d_{\text{st},m}$: Mittelwert der Prüfserie aus drei Bohrkernen;
- b) $d_{\text{st},i,\text{min}}$: kleinster Einzelwert der Prüfserie;
- c) $d_{\text{st},i,\text{max}}$: größter Einzelwert der Prüfserie.

ANHANG 8: ÜBERWACHUNG DER AUSFÜHRUNG DURCH DAS AUSFÜHRENDE UNTERNEHMEN

In der nachfolgenden Tabelle sind Art, Umfang und Häufigkeit von Prüfungen im Rahmen der Überwachung der Ausführung durch das ausführende Unternehmen für Maßnahmen nach den Abschnitten 1 bis 8 der ZTV-W LB 219 zusammengestellt. Für die Abschnitte 3 und 4 der ZTV-W LB 219 sind zusätzlich die Prüfungen gemäß DIN EN 13670/DIN 1045-3 oder DIN EN 14487/ DIN 18551 durchzuführen.

Anmerkung: Die Tabelle soll dem Anwender als Hilfestellung dienen. Für die Vertragserfüllung maßgebend sind die Forderungen in den Abschnitten 1 bis 8 der ZTV-W LB 219.

| | Gegenstand der Prüfung | Art der Prüfung Prüfgröße | Beton ÜK 2 und 3 ¹⁾ | Spritzbeton bewehrt ²⁾ | Spritzbeton-/mörtel unbewehrt ²⁾ | Betonersatz/Handauftrag unbewehrt ²⁾ | OS | Rissfüllstoffe | Anforderungen | Erfordernis, Häufigkeit, Zeitpunkt |
|----------|-------------------------------|--|--------------------------------|-----------------------------------|---|---|----|----------------|---|--|
| 1 | Allgemeines | | | | | | | | | |
| 1.1 | Bauvertrag | Anweisungen für die Bauausführung | X | X | X | X | X | X | Übereinstimmung der Festlegungen mit dem Bauvertrag inkl. Instandsetzungsplan und Standsicherheitsbeurteilung gem. Abschnitt 1.2 | Vor Beginn der Arbeiten |
| 1.2 | Standsicherheit | Unterlagen, Benennung | X | X | X | X | X | X | Schriftliche Beurteilung der Standsicherheit durch AG gem. Abschnitt 1.2.4 vorhanden? Benennung des Verantwortlichen auf Seiten des AN gem. Abschnitt 1.2.4 | Vor Beginn der Arbeiten |
| 1.3 | Anerkannte Überwachungsstelle | Anmeldung, Vertrag | X | X | X | X | X | X | Überwachung der Maßnahme durch eine dafür anerkannte Überwachungsstelle gem. Abschnitt 1.6.1.3 | Vor Beginn der Arbeiten |
| 1.4 | Konzept, Plan | Vorlage bei AG | X | X | X | X | X | X | Konzept, Plan gem. Abschnitt 2.3.1 bzw. 3.5.1 bzw. 4.5.1 bzw. 5.5.1 bzw. 6.5.1 bzw. 7.5 | Konzept 4 Wochen vor Ausführung, Plan 3 Arbeitstage vor Ausführung |
| 2 | Untergrund | | | | | | | | | |
| 2.1 | Betonuntergrund | Sichtprüfung | X | X | X | X | X | X | Eignung des Betonuntergrundes für die vorgesehene Maßnahme gem. Abschnitt 1.5.1 und 2.3.1; Anwesenheit des AG | Vor Beginn der Untergrundvorbereitung, nach Abschluss der Untergrundvorbereitung bzw. vor Aufbringen des Betonersatz-/OS-Systems |
| 2.2 | | Oberflächen | X | X | X | X | X | X | Beschaffenheit gem. Abschnitt 2.3.2 bzw. 4.5.3 und DIN 18551 Nr. 5.2.2 | |
| 2.3 | | Ausbildung instandzusetzender Bereiche | X | X | X | X | | X | Beschaffenheit gem. Abschnitt 3.3 bzw. 4.3 bzw. 5.3 bzw. 6.3 | Nach Abschluss der Untergrundvorbereitung |

| | Gegenstand der Prüfung | Art der Prüfung Prüfgröße | Beton ÜK 2 und 3 ¹⁾ | Spritzbeton bewehrt ²⁾ | Spritzbeton/-mörtel unbewehrt ²⁾ | Betonersatz/Handauftrag unbewehrt ²⁾ | OS | Rissfüllstoffe | Anforderungen | Erfordernis, Häufigkeit, Zeitpunkt |
|------|------------------------|---|--------------------------------|-----------------------------------|---|---|----|----------------|---|---|
| 2.4 | | Probeflächen | X | X | X | X | X | X | Eignung des Verfahrens zur Untergundvorbereitung nach Abschnitt 2.2 | Vor Beginn der Arbeiten, in Abstimmung mit dem AG |
| 2.5 | Betonuntergrund | Rautiefe gem. RL SIB Teil 3, 3.2.5 oder Vergleichsmuster | | | | | X | | Einhalten der verbindlichen „Angaben zur Ausführung“ des Herstellers | Vor Aufbringen des OS-Systems; 3 Messstellen je Prüfbereich |
| 2.6 | | Abreißfestigkeit nach Untergundvorbereitung | X | X | X | X | X | | Erreichen der Werte nach Tab. 2.1 | Je angefangene 250 m ² Einbaufäche oder je Bauteil 5 Einzelwerte aus der Prüffläche gem. Abschnitt 2.4 |
| 2.7 | | Vergleich der erzielbaren Schichtdicke mit dem Bauvertrag | X | X | X | X | | | Einhalten der Festlegungen im Bauvertrag und den Abschnitten 3.1 und 3.3.2, 4.1 und 4.3, 5.1 und 5.3, 6.1 und 6.3 | Jeder Arbeitsabschnitt |
| 2.8 | | Vergleich der erzielbaren Betondeckung mit dem Bauvertrag | X | X | X | X | | | Nach Bauvertrag und Abschnitt 1.3.2 | |
| 2.9 | | Arbeitsfugen | X | | | | | | Fachgerechte Ausbildung gem. Abschnitt 1.3, 3.3.2, 3.5.4 und 4.5.4 | |
| 2.10 | | Ankerlöcher | X | X | | | | | Einhalten der Anforderungen gem. Abschnitt 3.3.2 bzw. 4.3 | |
| 2.11 | | Bewehrung bei Instandsetzungsprinzip R (Sichtprüfung) | X | X | X | X | | | Oberflächenvorbereitungsgrad St 2 oder SA 2 gem. Abschnitt 2.2.3 | |
| 2.12 | Untergrund | Temperatur | X | X | X ^{3), 7)} | X | X | X | Einhalten der Anforderungen gem. Abschnitt 1.5.4 bzw. der verbindlichen „Angaben zur Ausführung“ des Herstellers | Vor Beginn der Arbeiten, bei Temperaturänderungen, ggf. bei Wetteränderung |
| 2.13 | | Feuchte | X | X | X | X | | X | Einhalten der Festlegungen nach Abschnitt 3.5.4.1 bzw. 4.5.7 bzw. 5.5.5 bzw. 6.5.2 | Jede Schicht vor dem Auftrag |

| | Gegenstand der Prüfung | Art der Prüfung Prüfgröße | Beton ÜK 2 und 3 ¹⁾ | Spritzbeton bewehrt ²⁾ | Spritzbeton/-mörtel unbewehrt ²⁾ | Betonersatz/Handauftrag unbewehrt ²⁾ | OS | Rissfüllstoffe | Anforderungen | Erfordernis, Häufigkeit, Zeitpunkt |
|----------|---|--|--------------------------------|-----------------------------------|---|---|----|----------------|--|--|
| 2.14 | | Feuchte sowie Taupunkt, Betonunterlage und Baustoffe | | | | | X | | Einhalten der verbindlichen „Angaben zur Ausführung“ des Herstellers | Vor Beginn der Arbeiten, bei Temperaturänderungen, ggf. bei Wetteränderungen |
| 3 | Stoffe vor der Verarbeitung | | | | | | | | | |
| 3.1 | Übergabe der zum System gehörenden Stoffe | Lieferschein und Verpackungsaufschrift, Produktname, Chargennummer | | | X ³⁾ | X | X | X | Produktname, Verpackungsaufschrift | Jede Lieferung |
| 3.2 | | Sichtprüfung | | | X ³⁾ | X | X | X | Keine auffälligen Veränderungen, unbeschädigte Gebinde | |
| 3.3 | Lagerung | Lagerungsbedingungen, Verfalls-/Herstellungsdatum, zul. Lagerungsdauer | | | X ³⁾ | X | X | X | Nach verbindlichen „Angaben zur Ausführung“ des Herstellers | Vor Anwendung oder bei Einlagerung |
| 3.4 | Auswahl | Anwendungsbereich | X | | | | | | Einhalten der Festlegungen gem. Abschnitt 3.2 | Vor Beginn der Arbeiten |
| 3.5 | | | | X | | | | | Einhalten der Festlegungen gem. Abschnitt 4.2 | |
| 3.6 | | | | | X | | | | Einhalten der Festlegungen gem. Abschnitt 5.2 | |
| 3.7 | | | | | | X | | | Einhalten der Festlegungen gem. Abschnitt 6.2 | |
| 3.8 | | | | | | | | X | Einhalten der Festlegungen gem. Abschnitt 7.2 | |
| 3.9 | | | | | | | | | X | |

| | Gegenstand der Prüfung | Art der Prüfung Prüfgröße | Beton ÜK 2 und 3 ¹⁾ | Spritzbeton bewehrt ²⁾ | Spritzbeton/- mörtel unbewehrt ²⁾ | Betonersatz/ Handauftrag unbewehrt ²⁾ | OS | Rissfüll- stoffe | Anforderungen | Erfordernis, Häufigkeit, Zeitpunkt |
|------|--|--|-----------------------------------|--------------------------------------|--|--|----|---------------------|--|--|
| 3.10 | | Anwendungsbe- reich, Aufbau, system- spezifische Min- destschichtdicke | | | | | X | | Einhalten der Festlegungen gem. Ab- schnitt 7.4 | |
| 3.11 | | Größtkorn | X | X | X | X | | | Abschnitte 3.4 und DIN EN 206-1/DIN 1045-2, 4.3.1, bzw. 5.3, bzw. 6.3 | Vor Beginn der Arbeiten |
| 3.12 | Nicht ge- normte Aus- gangsstoffe | Sichtprüfung | X | X | | | | | Allgemeine bauaufsichtliche Zulassungen | |
| 3.13 | Nachweis der Verwendbar- keit | Sichtprüfung | | | X ^(3), 7) | X | X | X | Übereinstimmung mit den zu verwenden- den Stoffsystemen, Sicherheitsdatenblätter, Verpackungsaufschriften | |
| 3.14 | Mischanwei- sung | Sichtprüfung | | | X ^(3), 7) | X | X | X | Übereinstimmung mit den verbindlichen „Angaben zur Ausführung“ des Herstellers | |
| 3.15 | | Zusammenset- zung der Mi- schung (Sichtprü- fung) | | X | X ^(3), 7) | X | X | X | Ausschließen grober Abweichungen von den festgelegten Eigenschaften bzw. von den Verhältnissen der Erstprüfung | Beim ersten Verarbeiten des Baustoffs, da- nach in angemessenen Zeitabständen |
| 3.16 | | Mischanweisung | | | X ^(3), 7) | X | X | X | Einhalten der Angaben zur Ausführung im allgemeinen bauaufsichtlichen Prüfzeug- nis ⁷⁾ | |
| 3.17 | Frischmörtel/- beton bzw. Feinspachtel bei OS | Zugabewasser | X | X | X | X | | X | Trinkwasserqualität gem. Abschnitt 1.4 | |
| 3.18 | | Konsistenz (Au- genschein), aus- reichende Mischwirkung, Einhaltung der Mischzeiten (Sichtprüfung) | X | X | X | X | X | | Gleichmäßiges Mischergebnis | Jede Mischung |
| 3.19 | | Gleichmäßigkeit (Sichtprüfung) | X | | | | X | | Homogenes Erscheinungsbild | Jede Mischung bzw. Transportbetonliefe- rung |

| | Gegenstand der Prüfung | Art der Prüfung Prüfgröße | Beton ÜK 2 und 3 ¹⁾ | Spritzbeton bewehrt ²⁾ | Spritzbeton/-mörtel unbewehrt ²⁾ | Betonersatz/Handauftrag unbewehrt ²⁾ | OS | Rissfüllstoffe | Anforderungen | Erfordernis, Häufigkeit, Zeitpunkt |
|----------|--|---|--------------------------------|-----------------------------------|---|---|----|----------------|---|--|
| 3.20 | | Ausbreitmaß und Luftgehalt nach DIN EN 1015-3 und DIN EN 1015-7 | | | | X | | | Einhalten der Festlegungen nach Abschnitt 6.5.4 und 6.5.5 | 3 Prüfungen je Arbeitstag |
| 3.21 | | Konsistenz | X | | | | | | Einhalten der Festlegungen gem. Abschnitt 3.4.4 und 3.6.2 | Jede Mischung bzw. Transportbetonlieferung |
| | | | | X | | | | | Einhalten der Festlegungen gem. Abschnitt 4.6.1 und DIN EN 14487-1, Tabelle 11 | Grundmischung bei Produktionsbeginn |
| 3.22 | Frischmörtel/-beton bzw. Feinspachtel bei OS | Luftgehalt von Luftporenbeton | X | | | | | | Einhalten der Festlegungen gem. Abschnitt 3.4.4 und 3.6.2 | Bei Übergabe: jedes Fahrzeug An Einbaustelle: ersten 10, dann jedes 10. Fahrzeug, jedoch mindestens einmal je Betoniertag |
| 3.23 | | Frischbetonroh-dichte | | | X | | | | Einhalten der Festlegungen gem. Abschnitt 5.5.7 und 5.6.2.1 | Je angefangene 100 m ² , mind. je Arbeitstag |
| 3.24 | | Konsistenz (bei ZL und ZS) | | | | | | X | Einhalten der Festlegungen nach Abschnitt 8.6.2 | Jede Mischung |
| 3.25 | | Frischbetontemperatur | X | X | X | | X | | £ 25 °C gem. Abschnitt 3.5.4.3 bzw. 4.5.7 bzw. 5.5.5 | Jede Mischung |
| 4 | Verarbeitung | | | | | | | | | |
| 4.1 | Äußere Bedingungen | Temperatur | X | X | X | X | X | X | Einhalten der Festlegungen gem. Abschnitt 1.5.4 oder verbindliche „Angaben zur Ausführung“ des Herstellers | Fortlaufend gem. RL SIB Teil 3, 2.2.1 (Thermohygrograph) |
| 4.2 | | Relative Luftfeuchte | | | | | | X | | |
| 4.3 | Bauteiltemperatur | Bauteil | X | | | | | X | Einhalten der Festlegungen gem. Abschnitt 1.5.4 | Während der ersten 7 Tage nach Einbau |
| 4.4 | Haftbrücke | Sichtprüfung | X | | | X | | | Einhalten der Festlegungen nach Abschnitt 3.4.3 und 3.5.4.1 bzw. 6.4 und 6.5.2 | Jede Schicht |
| 4.5 | Betondeckung | Dicke der Betondeckung | X | X | X | X | | | Einhalten der Festlegungen nach Abschnitt 1.3.2 | Jeder Arbeitsabschnitt |
| 4.6 | Schichtdicke | Dicke der einzelnen Lagen | | X | X | X | | | Einhalten der Festlegungen der Leistungsbeschreibung bzw. nach Abschnitt 4.3, 4.5.6 und DIN EN 14487/DIN 18551 Nr. 9.1 und 10.2 oder verbindliche „Angaben zur Ausführung“ des Herstellers bzw. in der Verwendbarkeitsbeurteilung | Jede Lage |

| | Gegenstand der Prüfung | Art der Prüfung Prüfgröße | Beton ÜK 2 und 3 ¹⁾ | Spritzbeton bewehrt ²⁾ | Spritzbeton/-mörtel unbewehrt ²⁾ | Betonersatz/Handauftrag unbewehrt ²⁾ | OS | Rissfüllstoffe | Anforderungen | Erfordernis, Häufigkeit, Zeitpunkt |
|----------|----------------------------|---|--------------------------------|-----------------------------------|---|---|-----------------|----------------|---|---|
| 4.7 | | Bestimmung der Verbrauchs- und Einbaumengen der einzelnen Schichten | | | | | X | | Einhalten der Festlegungen gemäß verbindlicher „Angaben zur Ausführung“ des Herstellers oder in der Leistungsbeschreibung | Jeder Arbeitsabschnitt und jede Schicht |
| 4.8 | Bewehrung/ Schalung | Befestigung und Lage der Bewehrung/ Schalung (Sichtprüfung) | X | X ⁴⁾ | X ⁴⁾ | X ⁴⁾ | | | Ausreichende Lagesicherung, zementgebundene Abstandhalter, Dichtheit, beim Spritzen wenig federnd; Einhaltung der Festlegungen nach Abschnitt 3.5.2 und 3.5.3 bzw. 4.5.5 und DIN EN 14487/DIN 18551 Nr. 6 | Jeder Arbeitsabschnitt |
| 4.9 | Nachbehandlung und Schutz | Art und Dauer | X | X | X | X | | | Einhalten der Festlegungen gem. Abschnitt 1.5.5 und 3.5.4.6 bzw. 4.5.7 und 4.5.8 bzw. 5.5.5 und 5.5.6 bzw. 6.5.2 und 6.5.3 oder in der Verwendbarkeitsbeurteilung | Jede Schicht |
| 4.10 | | Art und Dauer des Witterungsschutzes | | | | | X | X | Gemäß verbindlicher „Angaben zur Ausführung“ des Herstellers | Jede Schicht |
| 5 | Ausgehärtete Stoffe | | | | | | | | | |
| 5.1 | Qualität des Verbundes | Verbundfestigkeit | | X ⁵⁾ | X | X | X ⁸⁾ | | Einhalten der Festlegungen gem. Abschnitt 4.6.2 bzw. 5.6.2.1 bzw. 6.6.2.1 bzw. 7.6; Prüfung im Beisein des AG | 5 Werte (bei OS 3 Werte) je angefangene 250 m ² Einbaufläche bzw. je Bauteil |
| 5.2 | | Hohlstellen oder Verbundstörungen | | X | X | X | X | X | Festlegung von Hohlstellen/ Verbundstörungen gem. Abschnitt 4.6.2 oder 5.6.2.1 oder 6.6.2.1 oder 7.6 oder 8.6 | Alle fertiggestellten Flächen |
| 5.3 | Dauerhaftigkeit | Frost- und Frost-Tausalz-Widerstand | X | | | | | | Einhaltung der Festlegungen gem. BAW-MSM und Abschnitt 3.4.5 und 3.4.6 oder 4.4.3 und 4.6.2 oder 5.4 | 1 Prüfserie aus 5 Probekörpern gem. Abschnitt 3.4.6 und 3.6.2; ggf. größere Anzahl von Prüfserien gem. Bauvertrag |
| 5.4 | | | | X | X ⁶⁾ | | | | | 5 Werte je angefangene 500 m ² Einbaufläche oder je Bauteil |
| 5.5 | | Wassereindringwiderstand | X | | | | | | Eindringtiefe max. 30 mm gem. Abschnitt 3.4.5 bei w/z ³ 0,55 | 3 Probekörper je 50 m ³ bzw. je Betoniertag |

| | Gegenstand der Prüfung | Art der Prüfung Prüfgröße | Beton ÜK 2 und 3 ¹⁾ | Spritzbeton bewehrt ²⁾ | Spritzbeton/-mörtel unbewehrt ²⁾ | Betonersatz/Handauftrag unbewehrt ²⁾ | OS | Rissfüllstoffe | Anforderungen | Erfordernis, Häufigkeit, Zeitpunkt |
|----------|-------------------------------------|--|--------------------------------|-----------------------------------|---|---|----|----------------|--|--|
| 5.6 | | | | X | | | | | Eindringtiefe max. 30 mm gem. Abschnitt 4.4 und 4.6.2 | 5 Werte je angefangene 250 m ² Einbaufläche oder je Bauteil |
| 5.7 | Festigkeit | Druckfestigkeit | X | | | | | | Einhaltung der Festlegungen gem. Abschnitt 3.4 unter Berücksichtigung der Annahmekriterien gem. DIN 1045-3, Anhang A.2 | 3 Probekörper je 50 m ³ bzw. je Betoniertag |
| 5.8 | | | | X | | | | | Einhaltung der Festlegungen gem. Abschnitt 4.6.2 unter Berücksichtigung der Annahmekriterien gem. DIN EN 14487-1, Tabelle 13 | 5 Werte je angefangene 250 m ² Einbaufläche oder je Bauteil |
| 5.9 | | Spaltzugfestigkeit | X | | | | | | Erreichbare Spaltzugfestigkeit (informativ) gem. Abschnitt 3.4 und 4.4.3; Gleichmäßigkeit der Betonherstellung | 3 Probekörper je 50 m ³ bzw. je Betoniertag |
| 5.10 | | | | X | | | | | | 5 Werte je angefangene 250 m ² Einbaufläche oder je Bauteil |
| 5.11 | Schichtdicke | Dicke der hauptsächlich wirksamen Oberflächenschutzschicht | | | | | X | | Einhaltung der Festlegung gem. verbindlicher „Angaben zur Ausführung“ des Herstellers; Prüfung im Beisein des AG | 5 Werte je angefangene 250 m ² Einbaufläche bzw. je Bauteil |
| 5.12 | Dichte | Trockenrohddichte | | | X | X | | | Einhaltung der Festlegungen gem. Abschnitt 5.6.2.1 bzw. 6.5.6 und 6.6.2.1 | An allen Bohrkernen der Verbundfestigkeitsprüfung |
| 6 | Technische Einrichtungen | | | | | | | | | |
| 6.1 | Abmessvorrichtungen | Sichtprüfung | | | X | X | X | X | Einwandfreies Arbeiten | Bei Beginn der Arbeiten, danach wöchentlich |
| 6.2 | Mischwerkzeuge | Funktionskontrollen | | | X | X | X | X | | Bei Beginn der Arbeiten, danach monatlich |
| 6.3 | Förder-, Spritz- und Einbringgeräte | | X | X | X | X | X | X | | Bei Beginn der Arbeiten, danach wöchentlich |

| | Gegenstand der Prüfung | Art der Prüfung Prüfgröße | Beton ÜK 2 und 3 ¹⁾ | Spritzbeton bewehrt ²⁾ | Spritzbeton/-mörtel unbewehrt ²⁾ | Betonersatz/Handauftrag unbewehrt ²⁾ | OS | Rissfüllstoffe | Anforderungen | Erfordernis, Häufigkeit, Zeitpunkt |
|-----|-----------------------------|---------------------------|--------------------------------|-----------------------------------|---|---|----|----------------|---|--|
| 6.4 | Verdichtungsgeräte | | X | | | X | | | | |
| 6.5 | Mess-, Prüf- und Labogeräte | | X | X | X | X | X | X | Ausreichende Messgenauigkeit | Bei Inbetriebnahme, dann in angemessenen Zeitabständen |
| 6.6 | Schlauch | Schlauchlänge | | X | X | | | X | Schlauchlänge gem. Eignungsprüfung und verbindlichen „Angaben zur Ausführung“ des Herstellers in der Verwendbarkeitsbeurteilung | Vor Beginn der Arbeiten |

¹ zusätzlich zu DIN EN 13670/DIN 1045-3

² zusätzlich zu DIN EN 14487/DIN 18551

³ für werkmäßig hergestellte Spritzbetone/-mörtel

⁴ ggf. Kantenschalung ⁵ nur für Schichtdicken < 150 mm

⁶ für nicht werkmäßig hergestellte Spritzbetone/-mörtel

⁷ bei baustellengemischten Spritzbetonen/-mörteln siehe Grundprüfungsbericht

⁸ nur bei OS 4 und OS 5 mit Feinspachtel

ANHANG 9: SCHUTZEINRICHTUNGEN GEGEN WITTERUNGSEINFLÜSSE

1 Allgemeines

Schutzeinrichtungen gegen Witterungseinflüsse sind stationäre oder verfahrbare, mit Planen oder anderen Abdeckungen versehene Einrüstungen.

2 Anwendungsgrundsätze

Schutzeinrichtungen gegen Witterungseinflüsse sind so auszubilden, dass die Verarbeitungsbedingungen der für den Einbau vorgesehenen Stoffe und Stoffsysteme eingehalten werden können.

Die Bestimmungen des Arbeitsschutzes sind einzuhalten. Dabei hat der Auftragnehmer alle für den Arbeitsschutz erforderlichen Konstruktionen und ausführungstechnischen Maßnahmen mit den zuständigen Aufsichtsbehörden abzustimmen.

3 Anforderungen

Schutzeinrichtungen gegen Witterungseinflüsse sind so zu planen, auszuführen und zu unterhalten, dass ihre Standsicherheit und Verkehrssicherheit jederzeit gewährleistet sind. Der ordnungsgemäße Zustand passiver Schutzeinrichtungen und sonstiger zusätzlicher Maßnahmen zur Verkehrssicherung ist auch während der arbeitsfreien Zeiten sicherzustellen.

Eine einfache und schnelle Montage und Umsetzbarkeit muss möglich sein.

DIN EN 16508 ist zu beachten.

Gestaltung der Schutzeinrichtungen

Art, Anzahl und Abmessungen der Schutzeinrichtungen gegen Witterungseinflüsse sind auf das Objekt, die vorgesehene Ausführung, die örtlichen und verkehrlichen Bedingungen und die Bearbeitungszeit abzustimmen. Hierzu gehören insbesondere

- die vorgesehene Tagesleistung,
- die temperaturbedingten Standzeiten wie z. B. Aufheiz- und Aushärtezeit,
- die Gesamtbauzeit,
- die Umsetzbarkeit,
- freizuhaltenen Lichträume von unter Betrieb befindlichen Verkehrsanlagen,
- Schutzabstände und Sicherheitsbestimmungen für Arbeiten im Bereich von Oberleitungsanlagen und sonstigen elektrischen Freileitungen.

Belastung bestehender Bauwerke und Bauwerksteile

Zulässige Beanspruchungen betroffener Bauwerke und Bauwerksteile dürfen nicht überschritten werden.

Hilfskonstruktionen für die Verankerung am Bauwerk sind bereits während der Planungsphase mit dem Auftraggeber abzustimmen und bedürfen dessen schriftlicher Zustimmung.

Eine Beschädigung von Bauwerksteilen ist möglichst zu vermeiden. Trotzdem erforderlich werdende Instandsetzungen sind vom Auftragnehmer vorzunehmen, sofern in der Leistungsbeschreibung nichts anderes geregelt ist. Dies gilt insbesondere für den Rückbau von Verankerungselementen.

Bauliche Ausführung

Die Außenhaut der Schutzeinrichtung muss zerreifest und schwer entflammbar sein.

Die Schutzeinrichtungen sind so auszubilden, dass Niederschlags-, Oberflächen- und Spritzwasser sowie Sprühnebel von den zu bearbeitenden Flächen ferngehalten werden.

Wasser ist schadlos abzuleiten. Die Konstruktion unter einer flexiblen Dachhaut ist so auszubilden, dass keine Wasseransammlungen auftreten.

Ein Herabtropfen von Kondenswasser auf die zu behandelnden Flächen ist zu verhindern.

Arbeitsbedingungen

Der Innenraum ist so zu beleuchten, dass ein geordneter Arbeitsablauf sichergestellt ist.

Die lichten Innenraummaße sind auf die unter bzw. in den Schutzeinrichtungen gegen Witterungseinflüsse auszuführenden Arbeiten abzustimmen, wobei eine Mindestlichthöhe von 2,00 m nicht unterschritten werden darf.

Für ausreichende Belüftung ist zu sorgen. Die Belüftung darf nicht zu einer mangelhaften Ausführung führen.

4 Ausführungsunterlagen

Für die Schutzeinrichtungen gegen Witterungseinflüsse sind statische Nachweise und Ausführungspläne erforderlich. Inbegriffen ist der Nachweis, dass durch die entstehenden Zusatzlasten die zulässigen Beanspruchungen der betroffenen Bauwerksteile nicht überschritten werden. Ist in der Leistungsbeschreibung nichts anderes festgelegt, sind diese Unterlagen von einem Prüfsachverständigen geprüft vorzulegen.

Die geprüften Unterlagen müssen während der Bauausführung auf der Baustelle vorliegen.

Vom Auftragnehmer ist ein Ausführungsprotokoll zu erstellen, in dem die Übereinstimmung des Aufbaus der Schutzeinrichtungen gegen Witterungseinflüsse mit den geprüften Unterlagen bescheinigt wird.

Erst nach Vorlage des Ausführungsprotokolls darf mit den Bauarbeiten unter bzw. in der Schutzeinrichtung begonnen werden.

ANHANG 10: ZUSAMMENSTELLUNG DER ZITIERTEN DOKUMENTE

| | |
|------------------------|---|
| BAW-MDCC | Bundesanstalt für Wasserbau, Karlsruhe Merkblatt "Dauerhaftigkeitsbemessung und -bewertung von Stahlbetonbauwerken bei Carbonatisierung und Chlorideinwirkung" |
| BAW-MFB | Bundesanstalt für Wasserbau, Karlsruhe Merkblatt "Frostprüfung von Beton" |
| BAW-MSM | Bundesanstalt für Wasserbau, Karlsruhe Merkblatt "Spritzmörtel/Spritzbeton nach ZTV-W LB 219, Abschnitt 5" |
| BAW-MZB | Bundesanstalt für Wasserbau, Karlsruhe Merkblatt "Zweitbeton" |
| DBV-Injektionsschlauch | Deutscher Beton- und Bautechnikverein e.V. DBV-Merkblatt „Injektionsschlauchsysteme und quellfähige Einlagen für Arbeitsfugen“ |
| DBV-Riss | Deutscher Beton- und Bautechnikverein e.V. DBV-Merkblatt „Begrenzung der Rissbildung im Stahlbeton- und Spannbetonbau“ |
| DBV-Sichtbeton | Deutscher Beton- und Bautechnikverein e.V. DBV-Merkblatt „Sichtbeton“ |
| DAfStb Heft 422 | Deutscher Ausschuss für Stahlbeton (DAfStb) Prüfung von Beton. Empfehlungen und Hinweise als Ergänzung zu DIN 1048 |
| DAfStB-Trockenmörtel | DAfStB-Richtlinie - Herstellung und Verwendung von Trockenbeton und Trockenmörtel (Trockenbeton-Richtlinie) |
| DAfStB-Vergussmörtel | DAfStB-Richtlinie - Herstellung und Verwendung von zementgebundenem Vergussbeton und Vergussmörtel |
| DIN 488 | Betonstahl |
| DIN 1045-2 | Tragwerke aus Beton, Stahlbeton und Spannbeton – Teil 2: Beton - Festlegung, Eigenschaften, Herstellung und Konformität, Anwendungsregel zu DIN EN 206-1 |
| DIN 1045-3 | Tragwerke aus Beton, Stahlbeton und Spannbeton, Teil 3: Bauausführung, Anwendungsregel zu DIN EN 13670 |
| DIN 1055-4 | Einwirkungen auf Tragwerke - Teil 4: Windlasten |
| DIN 1055-5 | Einwirkungen auf Tragwerke - Teil 5: Schnee- und Eislasten |
| DIN 1164-10 | Zement mit besonderen Eigenschaften - Zusammensetzung, Anforderungen, Übereinstimmungsnachweis, Ausgabe 2013-03 |
| DIN 7865-1 | Elastomer-Fugenbänder zur Abdichtung von Fugen in Beton - Teil 1: Formen und Maße |
| DIN 7865-2 | Elastomer-Fugenbänder zur Abdichtung von Fugen in Beton - Teil 2: Werkstoffanforderungen und Prüfung |
| DIN 18197 | Abdichten von Fugen in Beton mit Fugenbändern |
| DIN 18202 | Toleranzen im Hochbau - Bauwerke |
| DIN 18349 | Allgemeine Technische Vertragsbedingungen für Bauleistungen (ATV) - Betonreparaturarbeiten - DIN 18349 |
| DIN 18551 | Spritzbeton – Nationale Anwendungsregeln zur Reihe DIN EN 14487 und Regeln für die Bemessung von Spritzbetonkonstruktionen |
| DIN 19702 | Massivbauwerke im Wasserbau – Tragfähigkeit, Gebrauchstauglichkeit und Dauerhaftigkeit |
| DIN 50014 | Klimate und ihre technische Anwendung; Normalklimate |
| DIN 50905-4 | Korrosion der Metalle; Korrosionsuntersuchungen; Durchführung von chemischen Korrosionsversuchen ohne mechanische Belastung in Flüssigkeiten im Laboratorium |
| DIN 52170-1 | Bestimmung der Zusammensetzung von erhärtetem Beton; Allgemeines, Begriffe, Probenahme, Trockenrohddichte |
| DIN EN 197-1 | Zement - Teil 1: Zusammensetzung, Anforderungen und Konformitätskriterien von Normalzement |
| DIN EN 197-4 | Zement – Teil 4: Zusammensetzung, Anforderungen und Konformitätskriterien von Hochofenzement mit niedriger Anfangsfestigkeit |
| DIN EN 206-1 | Beton - Teil 1: Festlegung, Eigenschaften, Herstellung und Konformität |
| DIN EN 450 | Flugasche für Beton. Definitionen, Anforderungen und Güteüberwachung |

| | |
|--------------------|--|
| DIN EN 934-2 | Zusatzmittel für Beton, Mörtel und Einpressmörtel - Teil 2: Betonzusatzmittel; Definitionen und Anforderungen, Konformität, Kennzeichnung und Beschriftung |
| DIN EN 1008 | Zugabewasser für Beton |
| DIN EN 1097-6 | Prüfverfahren für mechanische und physikalische Eigenschaften von Gesteinskörnungen - Teil 6: Bestimmung der Rohdichte und der Wasseraufnahme |
| DIN EN 1542 | Produkte und Systeme für den Schutz und die Instandsetzung von Betontragwerken - Prüfverfahren - Messung der Haftfestigkeit im Abreißversuch |
| DIN EN 1766 | Produkte und Systeme für den Schutz und die Instandsetzung von Betontragwerken – Prüfverfahren – Referenzbetone für Prüfungen |
| DIN EN 1992-1-1 | Bemessung und Konstruktion von Stahlbeton- und Spannbetontragwerken, Teil 1-1, Allgemeine Bemessungsregeln und Regeln für den Hochbau, einschließlich Nationaler Anhang |
| DIN EN 10056-1 | Gleichschenklige und ungleichschenklige Winkel aus Stahl - Teil 1: Maße |
| DIN EN 10204 | Metallische Erzeugnisse - Arten von Prüfbescheinigungen |
| DIN EN 12350 | Prüfung von Frischbeton |
| DIN EN 12390 | Prüfung von Festbeton |
| DIN EN 12504-1 | Prüfung von Beton in Bauwerken - Teil 1: Bohrkernproben; Herstellung, Untersuchung und Prüfung unter Druck |
| DIN EN 12620 | Gesteinskörnungen für Beton |
| DIN EN 13055-1 | Leichte Gesteinskörnungen - Teil 1: Leichte Gesteinskörnungen für Beton, Mörtel und Einpressmörtel |
| DIN EN 13670 | Ausführung von Tragwerken aus Beton |
| DIN EN 14487-1 | Spritzbeton – Teil 1: Begriffe, Festlegungen und Konformität |
| DIN EN 14487-2 | Spritzbeton – Teil 2: Ausführung |
| DIN EN 14488 | Prüfung von Spritzbeton |
| DIN EN 16508: | Temporäre Konstruktionen für Bauwerke – Einhausungskonstruktionen - Leistungsanforderungen, Entwurf, Konstruktion und Bemessung |
| DIN EN ISO 12944-4 | Beschichtungsstoffe - Korrosionsschutz von Stahlbauten durch Beschichtungssysteme - Teil 4: Arten von Oberflächen und Oberflächenvorbereitung |
| DIN EN ISO 17660 | Schweißen – Schweißen von Betonstahl |
| DIN V 18026 | Oberflächenschutzsysteme für Beton aus Produkten nach DIN EN 1504-2 |
| DWA-M 506 | DWA Deutsche Vereinigung für Wasserwirtschaft, Abwasser und Abfall e. V., Hennef Merkblatt "Injektionen mit hydraulischen Bindemitteln in Wasserbauwerken aus Massenbeton" |
| RAL-UZ 64 | Grundlagen für Umweltzeichen-Vergabe RAL-UZ 64, Umweltzeichen für biologisch schnell abbaubare Schmierstoffe und Schalöle, RAL e.V., St. Augustin |
| RL AKR | Deutscher Ausschuss für Stahlbeton (DAfStb) Richtlinie „Vorbeugende Maßnahmen gegen schädigende Alkalireaktion im Beton (Alkali-Richtlinie)“ |
| RL MB | Deutscher Ausschuss für Stahlbeton (DAfStb) Richtlinie Massige Bauteile aus Beton |
| RL SIB | Deutscher Ausschuss für Stahlbeton (DAfStb), Oktober 2001 Richtlinie für Schutz und Instandsetzung von Betonbauteilen Teil 1: Allgemeine Regelungen und Planungsgrundsätze Teil 3: Anforderungen an die Betriebe und Überwachung der Ausführung |
| RL Trockenbeton | Deutscher Ausschuss für Stahlbeton (DAfStb) Richtlinie „Herstellung und Verwendung von Trockenbeton“ |
| TR-W | Technisches Regelwerk – Wasserstraßen Verkehrswasserbauliche Zentralbibliothek VZB (http://vzb.baw.de/) |
| ZTV-W LB 215 | Zusätzliche Technische Vertragsbedingungen - Wasserbau für Wasserbauwerke aus Beton und Stahlbeton, LB 215 Bundesministerium für Verkehr, Bau und Stadtentwicklung, Abteilung Wasserstraßen, Schifffahrt |