



Richtlinie für die Gestaltung von Wassersport- anlagen an Binnenwasserstraßen (RiGeW)

Anlagen zur Überwindung von Fallstufen, Einsetz- und Anlegestellen



Inhaltsverzeichnis

| | | |
|------|---|----|
| 1 | Vorbemerkungen | 5 |
| 2 | Eingangsgrößen | 6 |
| 2.1 | Notwendigkeit und Wirtschaftlichkeit, Verkehrsbetrachtungen | 6 |
| 2.2 | Sportboottypen..... | 7 |
| 3 | Umwelt- und Naturschutz | 8 |
| 4 | Barrierefreiheit..... | 9 |
| 5 | Bemessungswasserstände für die Anlagen der Sport- und Freizeitschifffahrt..... | 10 |
| 6 | Bootsschleppen und Umtragungsmöglichkeiten..... | 11 |
| 6.1 | Bootsschleppen..... | 11 |
| 6.2 | Umtragungsmöglichkeiten | 12 |
| 7 | Bootsgassen..... | 13 |
| 7.1 | Bauformen..... | 13 |
| 7.2 | Hinweise für die Anordnung | 13 |
| 7.3 | Bauliche Ausbildung..... | 13 |
| 7.4 | Vorhäfen | 15 |
| 7.5 | Treidelpfad | 16 |
| 7.6 | Hinweisschilder, Bedienung und Betrieb | 16 |
| 8 | Bootsschleusen | 18 |
| 8.1 | Hinweise für die Anordnung | 18 |
| 8.2 | Abmessungen und Ausbildung | 18 |
| 8.3 | Ausrüstung der Schleuse..... | 20 |
| 8.4 | Vorhäfen | 21 |
| 8.5 | Bedienung und Betrieb | 22 |
| 9 | Mitbenutzung von Schiffsschleusen..... | 24 |
| 9.1 | Schiffsschleusenkammer | 24 |
| 9.2 | Vorhäfen | 24 |
| 9.3 | Betriebsbereitschaft der Schiffsschleuse | 24 |
| 10 | Anlege- und Einsetzstellen | 26 |
| 10.1 | Allgemeine Hinweise..... | 26 |
| 10.2 | Bauliche Ausbildung Rampen | 26 |
| 10.3 | Bauliche Ausbildung von Bootsstegen | 27 |
| 10.4 | Bauliche Ausbildung von Treppen..... | 29 |
| 10.5 | Sonderformen | 29 |
| 11 | Anforderungen an Wasserstraßeninfrastrukturplanungen im Interesse der Sport- und Freizeitschifffahrt | 30 |
| 12 | Sicherheitsaspekte | 31 |
| 13 | Kennzeichnung und Beschilderung..... | 32 |
| 14 | Literatur | 33 |

Anhang

| | | |
|---|--|----|
| 1 | Glossar | 35 |
| 2 | Grundlegende Daten für Bemessungssituationen und Einwirkungen von Anlagen für die Sport- und Freizeitschiffahrt | 39 |
| 3 | Bedienungsanleitungen | 41 |
| 4 | Fotodokumentation bestehender Anlagen | 47 |

Tabellenverzeichnis

| | | |
|------------|--|----|
| Tab. 2-1: | Einstufung der Nutzungsintensität (nach [1]) | 6 |
| Tab. 2-2: | Abmessungen von gängigen Sportbooten..... | 7 |
| Tab. 4-3: | Standards für Anlagen des Wassersport nach PIANC [6]..... | 9 |
| Tab. 6-1: | Ausbildung der Rampen im Einsatzbereich..... | 11 |
| Tab. 6-2: | Abmessungen der Anlegestellen bei konstantem Wasserstand (i. d. R. im Oberwasser) | 11 |
| Tab. 6-3: | Abmessungen der Anlegestellen bei veränderlichem Wasserstand (i. d. R. im Unterwasser) | 11 |
| Tab. 6-4: | Abmessungen für den Verbindungsweg..... | 12 |
| Tab. 7-1: | Ausbildung der Gassen I | 13 |
| Tab. 7-2: | Ausbildung der Gassen II..... | 14 |
| Tab. 7-3: | Ausbildung des oberen Vorhafens..... | 15 |
| Tab. 7-4: | Ausbildung des unteren Vorhafens..... | 16 |
| Tab. 8-1: | Möglichkeiten der Schleusenfüllung | 19 |
| Tab. 8-2: | Kennzeichnung von frei stehenden Dalben..... | 22 |
| Tab. 10-1: | Abmessungen für Bootsstege | 27 |

Zeichnungen

| | | |
|--------------|---|-----|
| 2-1 | Gebräuchliche Bootsarten im Wassertourismus | 65 |
| 6-1 | Bootsschlepp: Aufgeständerte Gleise | 66 |
| 6-2 Blatt 1 | Bootsschlepp: Bootswagen, luftbereift..... | 67 |
| 6-2 Blatt 2 | Bootsschlepp: Bootswagen, schienengebunden, Schnitt A-A und Draufsicht | 68 |
| 6-2 Blatt 3 | Bootsschlepp: Bootswagen, schienengebunden, Schnitt B-B und Ansicht | 69 |
| 7-1 Blatt 1 | Bootsgasse (U-Gasse): Gesamtanlage | 70 |
| 7-1 Blatt 2 | Bootsgasse (U-Gasse): Draufsicht Oberer Vorhafen..... | 71 |
| 7-1 Blatt 3 | Bootsgasse (U-Gasse): Draufsicht Unterer Vorhafen | 72 |
| 7-2 | Bootsgasse: Hydraulik der Rinne mit Schikane | 73 |
| 7-3 Blatt 1 | Bootsgasse (U-Gasse und K-Gasse): Schnitte offene Gassen | 74 |
| 7-3 Blatt 2 | Bootsgasse (U-Gasse und K-Gasse): Geschlossene Gassen mit Segmentverschluss | 75 |
| 7-4 | Bootsgasse: Seilkurve | 76 |
| 7-5 | Bootsgasse: Detail Schikanen | 77 |
| 8-1 | Bootsschleuse: Gesamtanlage..... | 78 |
| 8-2 | Bootsschleuse: Oberer Vorhafen | 79 |
| 8-3 | Bootsschleuse: Unterer Vorhafen..... | 80 |
| 8-4 | Bootsschleuse: Kammernutzlängenmarkierung | 81 |
| 8-5 Blatt 1 | Varianten für die Kammerbefüllung..... | 82 |
| 8-5 Blatt 2 | Varianten für die Kammerbefüllung..... | 83 |
| 8-6 | Bootsschleuse: Regelausrüstung..... | 84 |
| 8-7 Blatt 1 | Bootsschleuse: Pollerformen für Kanten- und Nischenpoller | 85 |
| 8-7 Blatt 2 | Bootsschleuse: Nischenpoller im Spundwandtal | 86 |
| 8-7 Blatt 3 | Bootsschleuse: Nischenpoller in Betonkonstruktion | 87 |
| 8-8 Blatt 1 | Bootsschleuse: Bootsschwimmpoller, Schnitt C-C, Schnitt B-B..... | 88 |
| 8-8 Blatt 2 | Bootsschleuse: Bootsschwimmpoller, Schnitt A-A..... | 89 |
| 8-8 Blatt 3 | Bootsschleuse: Bootsschwimmpoller, Detail "a" | 90 |
| 8-9 | Bootsschleuse: Ringpoller und 3/4 Ringpoller | 91 |
| 8-10 | Bootsschleuse: Leiter parallel zur Kammerwand | 92 |
| 8-11 | Bootsschleuse: Haltestangen | 93 |
| 8-12 | Bootsschleuse: Kennzeichnung..... | 94 |
| 8-13 | Bootsschleuse: Wartestellenbereich Schrägufer | 95 |
| 8-13 Blatt 2 | Bootsschleuse: Wartestellenbereich Schrägufer, Schnitt A-A..... | 96 |
| 8-14 Blatt 1 | Spundwandwartestelle senkrecht, Ansicht und Draufsicht mit Ausrüstung | 97 |
| 8-14 Blatt 2 | Spundwandwartestelle senkrecht, Schnitt A-A und Detail "a" | 98 |
| 8-15 | Bootsschleuse: Schalteinrichtung für die Schleusenbedienung..... | 99 |
| 10-1 | Einsetzstelle: mit Rampe quer zum Ufer..... | 100 |
| 10-2 | Einsetzstelle: mit Rampe längs zum Ufer | 101 |
| 10-3 | Senkrechte Ufereinfassung: Gleitleisten..... | 102 |
| 10-4 | Anlagestelle: Schwimmsteg mit Landzugang und Geländer | 103 |
| 10-5 | Einsetzstelle: Treppenanlage | 104 |
| 10-6 | Einsetzstelle: Stufenanleger | 105 |
| 13-1 | Hinweisschilder | 106 |

1 Vorbemerkungen

Im Rahmen der Bundestagsinitiative „Infrastruktur und Marketing für den Wassertourismus in Deutschland verbessern“ wurden die vom Bundesministerium für Verkehr im Jahre 1979 herausgegebenen „Empfehlungen für die Gestaltung von Wassersportanlagen an Binnenwasserstraßen“ grundlegend überarbeitet. Die Überarbeitung erfolgte unter Beteiligung aller relevanten Verbände für die Sport- und Freizeitschifffahrt.

Die vorliegende Richtlinie enthält Gestaltungsvorgaben für Anlagen der Sport- und Freizeitschifffahrt, die von Booten bis zu einer Länge von 20 m genutzt werden können. Anlagen für Fahrgastschiffe werden nicht betrachtet.

Die Infrastruktur für die Sport- und Freizeitschifffahrt kann nach [1] in ein vom Staat vorzuhaltendes Grundangebot und privatwirtschaftlich bereitzustellende Serviceangebote unterteilt werden.

Das infrastrukturelle Basisangebot für den Wassersport als Teil des Wassertourismus beinhaltet alle langlebigen notwendigen Grundeinrichtungen eines auf die Belange des Wassertourismus ausgerichteten Wasserstraßennetzes. Es ist für sämtliche Nutzergruppen gleichermaßen relevant und kann nicht alternativ bereitgestellt werden. Zu dieser **Infrastruktur** zählen:

- Anlagen zur Überwindung von Fallstufen einschließlich
- Einsetz- und Anlegestellen.

Über diesen Infrastrukturbereich hinausgehende Angebote stehen zwar grundsätzlich ebenfalls allen Nutzergruppen zur Verfügung, müssen aber nicht für alle gleichermaßen relevant sein bzw. können auch alternativ bereitgestellt werden. Daher ist die existentielle Notwendigkeit nicht grundsätzlich gegeben. Dieser Bereich umfasst u.a.

- Kraftstofftankstellen,
- Entsorgungsstellen,
- Versorgungsstellen,
- Sanitäreinrichtungen,

die in der Regel in Verbindung mit Einsetz- und Anlegestellen errichtet werden.

Die vorliegende Richtlinie beinhaltet technische Lösungen für den Bereich der Infrastruktur.

Dabei ist zu beachten, dass die Anlagen für die Sport- und Freizeitschifffahrt möglichst außerhalb der Berufsschifffahrtswege anzuordnen sind.

Es wurden technische Lösungen für den tideunabhängigen Bereich der Binnenwasserstraßen als Standard erarbeitet, um insbesondere die Sicherheit durch den Wiedererkennungswert von einheitlichen Systemen zu erhöhen. Daher wird die Anwendung dieser Richtlinie auch außerhalb der Bundeswasserstraßen oder im Privatbereich empfohlen, um den Systemgedanken hier fortzusetzen.

Für den tidebeeinflussten Bereich der Binnenwasserstraßen sowie die Seewasserstraßen sind die in dieser Richtlinie getroffenen Regelungen sinngemäß anzuwenden.

2 Eingangsgroßen

2.1 Notwendigkeit und Wirtschaftlichkeit, Verkehrsbetrachtungen

Zur Bewertung der **Notwendigkeit** von Baumaßnahmen für die Sport- und Freizeitschiffahrt ist es zunächst erforderlich, die Nutzungsintensität des betrachteten Wasserstraßenbereiches durch die Sport- und Freizeitschiffahrt abzuschätzen. Hierfür können folgende Daten herangezogen werden:

- Anzahl der Betriebe mit Sportbootvermietung und deren Bootsflotte pro Wasserstraße
- Anzahl der Vereine mit Bezug zur Sport- und Freizeitschiffahrt (Nutzungsverträge) pro Wasserstraße

Des Weiteren ist die jährliche Bootsbewegungsquote relevant. Diese kann aus unterschiedlichen Quellen ermittelt werden:

- Schleusenzähler (an Schleusen installierte Zähler, die jeden Schleusenvorgang registrieren; eine Umrechnung in Bootsanzahlen erfolgt über schleusenkapazitätsabhängige festgelegte Schlüsselzahlen)
- Bootszähler (an ausgewählten Strecken installierte automatische Vorrichtung, die vorbeifahrende Sportboote registriert)
- Manuelle Zählung an Schleusen
- Fahrtenbücher der Sportbootvereine
- Modellberechnungen

Die Nutzungsintensität des betrachteten Wasserstraßenbereiches wird in der Regel nach Tabelle 2-1 eingestuft.

| Anzahl der Sportboote/Jahr | Nutzungsintensität |
|----------------------------|--------------------|
| <1.000 | niedrig |
| 1.000 bis 10.000 | mittel |
| 10.000 bis 30.000 | hoch |
| > 30.000 | sehr hoch |

Tab. 2-1: Einstufung der Nutzungsintensität (nach [1])

Bei der Bewertung dieser Zahlen ist zu beachten, dass sich Sportbootverkehre im wassertouristischen Bereich in regionale Verkehre und überregionale Verkehre unterscheiden.

Regionale Verkehre entstehen in der Regel an markanten Stellen mit Bootsliegplätzen und guten Möglichkeiten zum Einsetzen von Sportbooten, zum Beispiel an Marinas, Bootshäusern, Campingplätzen und Bootsverleihbetrieben, aber auch in Ortslagen mit gutem Wasserzugang. Weiterhin stellen naturnahe Gewässer und Sehenswürdigkeiten Anziehungspunkte dar. Bei regionalen Verkehren haben die Fahrten im jeweiligen Revier den gleichen Start- und Zielpunkt und beschränken sich zeitlich höchstens auf einen Tag. Ein weiteres Merkmal für die Entstehung von regionalen Verkehren ist das Vorhandensein guter Parkmöglichkeiten für die zum Bootstransport genutzten PKW und Trailer.

Von wachsender Bedeutung sind die **überregionalen Verkehre** z.B. in Form von Wanderfahrten. Diese finden überwiegend mit Kanus und Ruderbooten statt, auf Flüssen vor allem in der Talfahrt. Bei den Nutzern mit motorisierten Sportbooten ist auf vielen Wasserstraßen ein erheblicher Zuwachs zu verzeichnen und weiterhin zu erwarten.

Bei den überregionalen Verkehren werden generell längere Strecken über mehrere Tage oder Wochen zurückgelegt. Dabei werden Flussläufe befahren, mehrere unterschiedliche Reviere durchfahren und auch Fahrten über nationale Grenzen hinweg durchgeführt, wobei in der Tourenplanung die unterschiedlichen Reviere wie Flüsse, Seen und Kanäle zunehmend im Verbund betrachtet werden und zwar ebenfalls Länder übergreifend. Daher sind bei der Ermittlung der Notwendigkeit von Maßnahmen Revier übergreifende Betrachtungen anzustellen, die sowohl die regionalen als auch die überregionalen Verkehre berücksichtigen.

Im Zuge der „Untersuchung der organisatorischen, personellen und finanziellen Voraussetzungen zur Verbesserung der wassertouristischen Infrastruktur“[1] werden Bewertungsverfahren zur **gesamtwirtschaftlichen Abschätzung** von Investitionen in die wassertouristische Infrastruktur entwickelt. Bis entsprechende Ergebnisse vorliegen kann für Investitionsmaßnahmen das vorliegende Modell der PLANCO GmbH aus dem Jahr 2000 „Investitionsmaßnahmen an Nebenwasserstraßen“ [2] herangezogen werden.

2.2 Sportboottypen

Grundsätzlich ist die staatliche wassertouristische Infrastruktur für alle unterschiedlichen Sportboote bereitzustellen. Bootsschleusen sowie Einsetz- und Anlegestellen sind für die verschiedenen Sportboottypen auszulegen. Je nach Verkehrsaufkommen sind die Anlagen nach Kapitel 6 bis 9 –ggf. auch in Kombination - auszuwählen. Hier ist zu unterscheiden in:

a) Sportboote ohne Maschinenantrieb, wie z.B.

- Kanus,
- Ruderboote,
- Segelboote (ohne Maschine),
- Schlauchboote.

b) Sportboote mit Maschinenantrieb:

- offene Motorboote,
- Motorkajütboote (z. B. Motorjachten und Hausboote),
- Segelyachten,
- Motorschlauchboote.

Die Abmessungen der genannten Sportboote sind beispielhaft in Zeichnung 2-1 dargestellt, die Abmessungen können Tabelle 2-2 entnommen werden:

| Bootstyp | max. Länge | max. Breite ¹⁾ | max. Tiefgang |
|------------------------------------|--------------|---------------------------|---------------|
| | Einheit m | m | m |
| Kanu (Kajak, Canadier) | 6,50 | 2,40 | 0,20 |
| Mannschaftscanadier | 7,00 | 1,90 | 0,30 |
| Drachenboot | 14,50 | 1,80 | 0,35 |
| Ruder - (Gig) -Einer/Zweier/Vierer | 11,00 | 7,00 | 0,25 |
| Ruder - (Gig) - Achter | 17,00 | 7,00 | 0,25 |
| Barke | 12,00 | 8,00 | 0,35 |
| Kirchboot | 12,00 | 6,80 | 0,35 |
| Segelboot | 10,00 | 3,00 | 1,50 |
| Segelyacht | 20,00 | 5,50 | 2,00 |
| Motorschlauchboot | 7,50 | 2,80 | 0,80 |
| Motorboot offen | 6,00 | 2,50 | 0,80 |
| Motorkajütboot | 20,00 | 5,50 | 1,80 |

¹⁾ Breitenangaben Bootskörper einschl. Paddel/Riemen

Tab. 2-2: Abmessungen von gängigen Sportboottypen

3 Umwelt und Naturschutz

Die bei Bau und Unterhaltung von Anlagen der Sport- und Freizeitschifffahrt an Binnenwasserstraßen zu berücksichtigenden Belange des Umwelt- und Naturschutzes sind für den Bereich der WSV im Handbuch „Umweltbelange an Bundeswasserstraßen“ [3] zusammengefasst und verbindlich eingeführt. Eine gesonderte Betrachtung im Rahmen dieser Richtlinie ist daher nicht erforderlich.

Planerische und betriebliche Vorkehrungen gegen Gewässerverschmutzung durch die Benutzung von Ver- und Entsorgungseinrichtungen von Sport- und Freizeitschiffen - die nicht im vorstehend genannten Handbuch berücksichtigt werden - sind nicht Gegenstand dieser Richtlinie (vgl. Kapitel 1).

Für die Benutzung der Wasserstraße sind in der Broschüre „Sicherheit auf dem Wasser“ [4] Regeln für das Verhalten von Wassersportlern in der Natur veröffentlicht.

4 Barrierefreiheit

Bei Neuanlagen sowie Umbauten sind die Regelungen zum barrierefreien Bauen (vgl. Teil 7 des Technischen Regelwerks Wasserstraßen (TR-W) [5]) sinngemäß anzuwenden. Hinweise und Beispiele sind in der PIANC-Veröffentlichung „Disability access guidelines for recreational boating facilities“ [6] zu finden. Nach PIANC werden die in Tabelle 4-1 dargestellten Standards international für Anlagen des Wassersports empfohlen. Diese sind bei Umbauten heranzuziehen, falls die v. g. Regelungen des TR-W nicht erfüllt werden können. Die Angaben in den Kap. 6 ff. gehen den folgenden Standards vor:

| Breite der Zugänge | Neigung der Zugänge |
|--------------------|---------------------|
| 1,20 m | 1 : 12 - 1 : 17 |

Tab.4-1: Standards für Anlagen des Wassersports nach PIANC [6]

Bei der Planung bzw. Konzeption der in den Kapiteln 6 bis 10 dargestellten Anlagen sind folgende Überlegungen anzustellen bzw. Randbedingungen zu berücksichtigen:

- a. Festzulegen ist, welche Anlage in welcher Form von Menschen mit Behinderungen zu nutzen ist. Hierbei ist zu berücksichtigen, dass die in ihrer Bewegungsfähigkeit stark beeinträchtigten Wassersportler häufig mit einer Begleitperson unterwegs sind (vgl. hierzu auch die Regelungen in den Sportbootführerscheinen).
- b. Für die Bedienung bzw. Benutzung der Anlagen sind Ausstiege zu vermeiden oder Alternativen für den beeinträchtigten Wassersportler anzubieten - z.B. durch eine Bedienung der Schleuse vom Boot aus oder durch Mitnutzung der Schiffschleuse (vgl. Kapitel 6.5).
- c. Treppen sind zu vermeiden – z.B. durch die Verwendung schwimmender Plattformen und Rampen.
- d. Die Anlagen sollten in der Regel (vgl. a.) und soweit nach den Kapiteln 6 ff. erforderlich, auch von Land aus barrierefrei zu erreichen sein. Geeignete Parkplätze sind vorzuhalten.

Eine frühzeitige Beteiligung des Deutschen Behindertensportverbandes e.V. (DBS) bzw. seiner Untergliederungen wird hier wertvolle Hinweise liefern (vgl. Kapitel 11).

5 Bemessungswasserstände für die Anlagen der Sport- und Freizeitschifffahrt

Die in dieser Richtlinie betrachteten Anlagen werden in der Regel hauptsächlich in den Sommermonaten genutzt. Auch findet bei extremen Abflussereignissen keine nennenswerte Sport- und Freizeitschifffahrt statt.

Es sind daher für die Dimensionierung der Anlagen als Bemessungswasserstände Betriebswasserstände zu definieren. Diese Betriebswasserstände sind so zu wählen, dass zum einen die Gebrauchsfähigkeit der Anlage in der Hauptverkehrszeit sichergestellt ist und zum anderen eine wirtschaftliche Herstellung der Anlage gegeben ist. Werden diese Wasserstände überschritten so ist die Anlage zwar nicht mehr zu benutzen - sie ist jedoch weiterhin stand-sicher, da für den Nachweis der Standsicherheit Bemessungswerte bzw. charakteristische Wasserstände nach den relevanten Normen heranzuziehen sind.

Ermittlung der Wasserstände für die Sport- und Freizeitschifffahrt:

Es ist ein Höchster Betriebswasserstand (HBW_{SP}) und ein Niedrigster Betriebswasserstand für die Anlagen der Sport- und Freizeitschifffahrt (NBW_{SP}) festzulegen.

- a) Niedrigster Betriebswasserstand für die Anlagen der Sport- und Freizeitschifffahrt (NBW_{SP}):
Der NBW_{SP} ist je nach örtlichen Bedingungen festzulegen. Als Orientierungswert kann der mittlere Niedrigwasserstand (MNW) herangezogen werden.
- b) Höchster Betriebswasserstand für die Anlagen der Sport- und Freizeitschifffahrt (HBW_{SP}):
Für die einzelnen Reviere ist ein Abflussereignis festzulegen bis zu dem der Großteil des Sportbootverkehrs stattfindet. Aus diesem maßgeblichen Abfluss ist dann für den Standort der Anlage der entsprechende Wasserstand zu ermitteln.

Für Kanalstrecken ist als NBW_{SP} und HBW_{SP} der jeweilige untere und obere Betriebswasserstand zu wählen.

Bei der Festlegung des HBW_{SP} sollte berücksichtigt werden, dass - in Abhängigkeit von der Wasserführung - eine Gefährdung aufgrund der Nähe zur Wehranlage insbesondere im Unterwasser der Bootsschleusen auszuschließen ist.

Anlagen sind bei Überschreitung von HBW_{SP} zu sperren, falls dann Gefahren für Wassersportler bestehen, z. B. im Nahbereich von Wehren. Dieses ist der Öffentlichkeit bekannt zu machen.

Sofern der HBW_{SP} unter dem HSW liegt, kann die Sport- und Freizeitschifffahrt bei Überschreitung des HBW_{SP} die Schiffsschleusen mitbenutzen. Dieser Umstand ist bei der Ausrüstung der Schiffschleusen zu berücksichtigen (z.B. Haltestangen für die Sport- und Freizeitschifffahrt).

6 Bootsschleppen und Umtragungsmöglichkeiten

6.1 Bootsschleppen

Eine Möglichkeit zur Überwindung von Fallstufen oder zum Übergang zwischen Wasserläufen verschiedener Höhenlagen stellen Bootsschleppen dar. Mit ihnen können Kanus, Ruderboote sowie kleinere Motor- und Segelboote (max. 300 kg) umgesetzt werden.

Sie können entweder allein oder nach Bedarf - insbesondere, wenn starker Verkehr zu erwarten ist - in Verbindung mit einer Bootsgasse oder einer Bootschleuse angeordnet werden.

Die Bootsschleppen bestehen aus den Einsatzstellen (Rampen) mit Anlegestellen im Ober- und Unterwasser und dem Verbindungsweg. Sie können mit einer Gleisanlage oder als gleislose Bootschleppe ausgebildet werden. Zu der Bootsschleppe gehören ein oder mehrere Wagen für den Transport der Boote.

6.1.1 Einsatzstellen im Ober- und Unterwasser

Die Einsatzstellen sind in der Regel als Längsrampen auszubilden. Die Rampe ist wasserseitig so zu gestalten, dass in der Regel auch bei niedrigstem Niedrigwasserstand (NNW) noch die Möglichkeit besteht, mit einem Bootswagen unter das schwimmende Boot zu fahren. Die Ausbildung der Rampen ist in der folgenden Übersicht dargestellt:

| | |
|--|---|
| Längsneigung | möglichst 1 : 15 (maximal 1 : 8) |
| Tiefe des Rampenfußes unter dem niedrigsten Wasserspiegel (NNW) (abhängig vom Wagen) | Differenz Bootsauflagepunkt des Wagens zum Wasserspiegel mindestens 0,5 m (siehe Zeichnung 6-1) |
| Breite | mindestens 2,50 m |

Tab. 6-1: Ausbildung der Rampen im Einsatzbereich

Die Einsatzstelle im Oberwasser ist bei Nähe zu einem Wehr oder zu Strömungen $> 0,3$ m/s durch eine sichtbare Barriere abzugrenzen. Die abgegrenzte Wasserfläche sollte eine Breite von mindestens 7,0 m aufweisen.

Ist die Bootsschleppe mit einer Gleisanlage ausgestattet, ist diese unter Wasser so auszubilden, dass sie nicht versanden kann. Hierfür bieten sich aufgeständerte Gleise an (Zeichnungen 6-1 und 6-2 Blatt 2 und 3).

6.1.2 Anlegestellen

Im Einsatzbereich ist neben der Rampe je eine Anlegestelle gemäß Kapitel 10 anzuordnen. Die Abmessungen sind wie folgt anzusetzen:

| | |
|---|---------|
| Gesamtlänge, gemessen ab Rampenfußpunkt | 10,00 m |
| Breite | 2,50 m |
| Höhe über HBW_{SP} | 0,10 m |

Tab. 6-2: Abmessungen der Anlegestellen bei konstantem Wasserstand (i.d.R. im Oberwasser)

| | |
|---|---|
| Gesamtlänge, gemessen ab Rampenfußpunkt | $10,00 \text{ m} + \frac{(HBW_{SP} - NNW)}{\text{Rampenneigung}}$ |
| Breite | 2,50 m |
| Höhe über HBW_{SP} | 0,10 m |

Tab. 6-3: Abmessungen der Anlegestellen bei veränderlichem Wasserstand (i.d.R. im Unterwasser)

6.1.3 Verbindungsweg

Der Verbindungsweg, d.h. die Entfernung zwischen den Einsatzstellen im Oberwasser und Unterwasser, ist kurz zu halten.

Er ist kreuzungsfrei und grundsätzlich ohne Stufen anzuordnen. Für die Ausbildung des Verbindungsweges gelten folgende Mindest- bzw. Maximalwerte:

| | | |
|--------------------|--------|---|
| Lichtraumprofil: | | |
| | Breite | mindestens 2,50 m (2,80 m in Kurven) |
| | Höhe | mindestens 2,10 m |
| Befestigungsbreite | | mindestens 2,50 m |
| Längsneigung | | maximal 1 : 15 |
| Krümmungsradius | | mindestens 20 m |

Tab. 6-4: Abmessungen für den Verbindungsweg

Für die Befestigung der Einsetzstellen und Verbindungswege ist Kapitel 10 zu beachten.

6.1.4 Bootswagen

Bootswagen sind in witterungsbeständiger, robuster Leichtbauweise kippsicher herzustellen. Hohlprofile sind grundsätzlich beidseitig zu öffnen. Besonderer Wert ist auf eine gute Lagerung der unterschiedlichen Bootskörper durch anpassungsfähige Hängegurte sowie auf Handlichkeit des Wagens zu legen.

Die Bootswagen sind für folgende Tragfähigkeiten auszulegen:

- für Kanus und Ruderboote 1,5 kN,
- für leichte Motor- und Segelboote 3,0 kN.

Aus Sicherheitsgründen ist der Wert von 3 kN nicht zu überschreiten. Bootswagen, die auf 3 kN ausgelegt werden, sind bei schienengebundenen und zweiachsigen Wagen mit einer Negativbremse auszustatten.

Die Grundprinzipien für gleislose und gleisgebundene Bootswagen sind in Zeichnung 6-2, Blatt 1-3, dargestellt.

6.2 Umtragemöglichkeiten

Umtragemöglichkeiten bestehen aus Einsetzstellen nach Kapitel 10 und einem einfachen Verbindungsweg. Sie stehen auch außerhalb der Schleusenbetriebszeiten den muskelbetriebenen Booten zur Verfügung und sind in der Regel an jeder Fallstufe vorzuhalten.

7 Bootsgassen

Mit einer Bootsgasse kann die Fallstufe von kleineren – in der Regel muskelkraftbetriebenen - Sportbooten in kurzer Zeit zu Tal überwunden werden. Zu Berg können die Boote von Hand getreidelt werden. Die Bootsgasse weist niedrige Bau-, Betriebs- und Unterhaltungskosten sowie eine große Leistungsfähigkeit (Bootsanzahl pro Zeit) auf und kommt daher überall in Betracht, wo ein beachtlicher Bootsverkehr vorhanden oder durch die Neuanlage zu erwarten ist.

7.1 Bauformen

Jede Bootsgassenanlage besteht aus dem oberen Vorhafen, der Gasse (Einlaufbauwerk, Rinne, Diffusor und Auslauf) und dem unteren Vorhafen wie in Zeichnung 7-1, Blatt 1-3, dargestellt.

Die Gasse ist im Grundriss gerade anzulegen. Falls aufgrund der Örtlichkeit eine Krümmung erforderlich ist, ist der Radius nach Tabelle 7-1 anzulegen. Hierbei ist zu prüfen, ob hydraulische Untersuchungen für Ruderboote erforderlich sind. Grundsätzlich sollten die Bootsgassen für Kanus und für Ruderboote dimensioniert werden, sofern es sich um ein Ruderrevier handelt. Je breiter die Gasse, desto einfacher ist die Stabilisierung der Ruderboote. Mit Gassen breiter als 2,30 m liegen derzeit allerdings nur wenige praktische Erfahrungen vor (vgl. [7]).

Im Folgenden wird zwischen Universalgassen (U-Gassen), die von Kanus und von Ruderbooten befahrbar sind, und ausschließlichen Kanugassen (K-Gassen) unterschieden.

| | Universalgasse (U-Gasse) | Kanugasse (K-Gasse) |
|--------|--------------------------|---------------------|
| Radius | > 300 m | > 150 m |
| Breite | 2,3 m - 3,5 m | mindestens 1,30 m |

Tab. 7-1: Ausbildung der Gassen I

Weiter wird unterschieden in „offene“ und „geschlossene“ Gassen. Offene Gassen werden ständig durchströmt und kommen in Frage, wenn die je nach Gassenbreite benötigte Mindestwassermenge von 1,5 bis 2,5 m³ /s zur Verfügung steht. Geschlossene Gassen werden mit einem Verschlussorgan reguliert (vgl. Zeichnung 7-3, Blatt 2).

Sonderformen stellen Borstengassen und Kombinationen aus Bootsgassen und Fischpässen dar. Borstengassen haben den Vorteil, dass sie weniger Durchfluss benötigen und geringere Fließgeschwindigkeiten aufweisen. Nachteilig ist hier laut DWA-Merkblatt M 509 [8], dass sie mindestens zweimal jährlich zu reinigen sind. Die Standzeit der Borsten ist zudem noch unbekannt. Inzwischen sind einige Borstengassen - in der Regel als Kombination von Bootsgasse und Fischaufstiegsanlage - errichtet worden. Der Stand der Technik zur Bemessung von Borstengassen wurde von Hassinger 2009 [9] zusammengefasst. Im Einzelfall kann auf diese Ausarbeitung zurückgegriffen werden.

Die Kombination von Bootsgassen und Fischauf- und -abstiegsanlagen wird in der Literatur (vgl. [8] und [9]) unterschiedlich bewertet. Daher kann hierzu z.Zt. noch keine abschließende Aussage getroffen werden. Untersuchungen grundsätzlicher Natur sind vorgesehen. Die Möglichkeit der Kombination ist derzeit im Einzelfall zu betrachten.

7.2 Hinweise für die Anordnung

Die Bootsgasse wird in der Regel im Wehrram angeordnet, und zwar im Uferbereich zwischen Wehr und Schiffsschleuse. Bei Stauanlagen mit Kraftwerken müssen Gassen ihren Platz am kraftwerksfernen Ufer finden. Je nach den örtlichen Verhältnissen kann man die Anlage mit einem Altwasser verbinden.

Der Einlauf sollte keine seitliche Anströmung erfahren, um eine möglichst symmetrische Strömung in die Rinne zu gewährleisten.

Der Auslauf der Bootsgasse ist gegen den Schleusenverkehr abzuschirmen, z. B. durch Schwimmbalken. Querströmungen > 0,3 m/s sind zu vermeiden oder durch Trennmolen zu reduzieren.

7.3 Bauliche Ausbildung

7.3.1 Einlaufbauwerk

Das Einlaufbauwerk besteht aus der Einlauftrumpete mit Not- bzw. Revisionsverschluss. Die Einlauftrumpete sollte ca. 4,0 m lang sein und ist in den Seitenwänden elliptisch zu formen (vgl. Zeichnung

7-1, Blatt 2). Bei geschlossenen Gassen kommt die Verschlusseinrichtung dazu.

Als Verschlussorgan der geschlossenen Gassen hat sich das Zugsegment aufgrund des geringen Unterhaltsaufwandes bewährt.

Um das Verhaken der Ruderbootausleger in Aussparungen zu vermeiden, sind bei U-Gassen die Aussparungen für die Revisionsverschlüsse auszufüttern. Dies kann bei einer Verschlussart ohne Aussparungen (z. B. Nadelverschluss) entfallen.

7.3.2 Rinne

Für das sichere Befahren der Bootsgasse müssen zwei Forderungen erfüllt sein:

- Berührungen von Sohle und Wänden durch den Bootskörper (inkl. Ausleger) ist unbedingt zu vermeiden und
- Gassenausfahrt ist ohne oder mit einem nur schwachen Wechselsprung zu konzipieren.

Die Sohle der Bootsgasse ist mit Schikanen gemäß Zeichnung 7-5 auszubilden. Durch die auf der Gassensohle eingebauten Schikanen wird das Wasser an der Sohle nach außen geführt und steigt an den Gassenwänden nach oben. An der Wasseroberfläche strömt es weiter zur Mittelachse. Dort entstehen zwei strömende Walzen, die bewirken, dass das Boot in der Mitte der Bootsgasse sicher geführt wird (vgl. [7] und Zeichnung 7-2).

Die Wassertiefe in der Rinne ergibt sich, wie in Zeichnung 7-3, Blatt 1, dargestellt, aus der Tiefe am Einlauf der Gasse (t_E). Als Faustformel gilt: $t_{\text{Rinne}} = 2/3 t_{\text{Einlauf}}$. Die Mindestwassertiefen über der Sohle in der Rinne (t_{Rinne}) sowie die Sohlenoberkante im Einlauf (t_E) sind für die verschiedenen Gasenformen ebenfalls in Zeichnung 7-3 dargestellt.

Neigung: U-Gassen haben eine durchgängige Neigung zwischen 1:20 und 1:25. Um bei stark wechselnden Einlaufwassertiefen einen sicheren Betrieb zu gewährleisten, ist in der Regel eine Neigung von 1:25 zu wählen [7]. Bei gleich bleibenden Einlaufwasserständen und größeren Fallhöhen können die Neigungen nach Art einer Seilkurve (siehe Zeichnung 7-4) teilweise verringert werden. Bei Kanu-Gassen kann eine größere Längsneigung und damit eine größere Geschwindigkeit als bei den U-Gassen zugelassen werden. Hierbei kann eben-

falls nach Art einer Seilkurve im Anfangsbereich eine Neigung von etwa 1:12 (bei großen Höhen über 5 m 1:8) gewählt werden, die verschiedene Gefälle aufweist und im Bereich von NNW auf 1:18 ausläuft. Kein Winkelknick sollte dabei 1° überschreiten (vgl. Zeichnung 7-4).

| | Universalgasse (U-Gasse) | Kanugasse (K-Gasse) |
|---|---|-------------------------------------|
| Mindestwassertiefe (t_{Rinne}) | 60 cm | 40 cm |
| Sohlenoberkante mit Einlauf (t_E) | mind. 90 cm unter NBW _{SP} | mind. 60 cm unter NBW _{SP} |
| | max. 150 cm unter HBW _{SP} | max. 150 cm unter HBW _{SP} |
| Neigung | 1 : 20 - 1 : 25 bzw. gem. Zeichnung 6-7 | 1 : 20 - 1 : 8 gem. Zeichnung 6-7 |

Tab. 7-2: Ausbildung der Gassen II

Die Auswirkungen bei größeren Wasserspiegelschwankungen als in Tabelle 7-2 angegeben, sind vor dem Bau der Gasse hydraulisch zu untersuchen. Kann ein sicheres Befahren bei bestimmten Wasserständen nicht gewährleistet werden, ist die Bootsgasse zu sperren.

Die Rinne wird im Normalfall als Stahlbetonhalbrahmen ausgeführt.

Die Oberkante der Wangen soll bei U-Gassen mindestens 45 cm, bei K-Gassen mindestens 10 cm über dem Höchsten Betriebswasserstand für die Anlagen des Sportbootverkehrs (HBW_{SP}) liegen. Die seitlichen Innenflächen der Rinne dürfen keine Unebenheiten aufweisen. Die Wangenoberkanten sind abzuflachen. Ungleichmäßige Setzungen sind zu vermeiden.

Die **Schikanen** sind auf ganzer Rinnenlänge anzuordnen. Bewährt hat sich die Rostform von 3 bis 6 m Länge. Hier werden auf längs liegende Flachstähle Stahlprofile in Querrichtung aufgeschweißt. Diese sind feuerverzinkt auszuführen.

Die Schikanenhöhe beträgt in der Regel 80 mm. Die Schikanen werden gegenüber der Längsachse der Rinne in Pfeilstellung gegen die Fließrichtung von 1:5 gebracht. An den Gassenwänden werden auf die Schikanen zusätzlich vertikale Schaufelreihen bis zu

einer Höhe von 30 cm aufgebracht, die mit einem Holm abgedeckt werden (siehe Zeichnung 7-5). Der Abstand zwischen den Schikanen beträgt 50 cm bei einer Gassenneigung zwischen 1:16 und 1:25, bei größeren Gefällen sind 30 – 40 cm erforderlich.

Bei den U-Gassen und K-Gassen bis zu einer Neigung von 1:15 werden lotrechte Elemente (Z- oder Doppel T-Profil) verwandt. Bei steileren K-Gassen, ab einer Neigung von 1:15, steht die Schikane im Winkel von 40° gegen Oberstrom (siehe Zeichnung 7-5).

Bei gekrümmten Gassen sind besondere hydraulische Untersuchungen erforderlich. Hier muss die Pfeilstellung der Schikanen an die Krümmung der Gasse angepasst werden. So muss die Neigung gegenüber der Längsachse der Gasse im Außenbogen größer als im Innenbogen sein. Vor Inbetriebnahme der Gasse sind die Winkel entsprechend einzustellen. Bei den Rosten ist daher eine Verstellmöglichkeit vorzusehen.

7.3.3 Diffusor

Im Anschluss an die Gasse befindet sich der Diffusor. Hier weitet sich der Gassenquerschnitt auf, so dass sich die Fließgeschwindigkeiten verringern und die Rückströmungswalzen reduziert werden. Der Diffusor hat eine Rinnenneigung von 1:50. Die Seitenwände öffnen mit einer Neigung von 1:8. Auf der Sohle sind weiterhin die Schikanen angeordnet. Die Sohle am Diffusorende ist so anzuordnen, dass sie mindestens 0,7 m unter NBW_{SP} und maximal 1,4 m unter HBW_{SP} liegt.

7.3.4 Auslauf

Um mit den Booten ungehindert aus der Rinne zu gleiten, ist ein gerader Auslauf von mindestens 45 m vorzusehen. Die Sohle am Diffusorende ist mindestens 0,7 unter NBW_{SP} und maximal 1,4 m unter HBW_{SP} angelegt, die Sohle im Bereich des anschließenden Auslaufs muss wiederum mindestens 0,5 m unter der Sohle am Diffusorende liegen. Die Breite des Auslaufbereichs beträgt bei U-Gassen mindestens 10 m, bei K-Gassen mindestens 5,0 m, damit Ruder und Paddel hier zur Steuerung eingesetzt werden können und ein mögliches Pendeln des Rinnestrahls gemildert wird.

7.4 Vorhäfen

Die Vorhäfen dienen als Warteplätze bei Gegenverkehr durch die Gasse, der Betätigung der Steuerung der geschlossenen Gassen, dem Ein- und Aussteigen beim Treideln und im Oberwasser als Vorratsbecken für die Füllwassermenge (geringer Sunk beim Füllvorgang).

Zur Ausbildung der Warteplätze siehe Kapitel 10. Für die Abschirmung der Vorhäfen gegen Fluss- oder Wehrströmungen gelten die in Kapitel 8 zu den Bootsschleusenvorhäfen gegebenen Hinweise sinngemäß.

Böschungen sind in den Vorhäfen wegen der wellenbrechenden Wirkung vorteilhaft. Ihre Neigung darf nicht steiler als 1:2 sein.

7.4.1 Oberer Vorhafen

Um den Start in die Gasse kontrolliert und sicher zu gestalten, ist ein Steg in paralleler Richtung 1,0 m neben der Achse der Bootsrinne auf Pfählen anzuordnen. Die Anordnung ist in Zeichnung 7-1, Blatt 2, dargestellt.

Der Steg ist in 5 m Abstand zum Einlaufbauwerk anzuordnen, um ein unkontrolliertes Ansaugen in die Rinne zu vermeiden. Die Steglänge soll mindestens 10 m betragen. Somit ermittelt sich die Vorhafenlänge zu 15 m. Die übrigen Abmessungen ergeben sich wie folgt:

| | Universalgasse (U-Gasse) | Kanugasse (K-Gasse) |
|--------------------|--------------------------|---------------------|
| Mindestwassertiefe | 1,5 m | 1,5 m |
| Fahrwasserbreite | 10 m | 5 m |

Tab. 7-3: Ausbildung des oberen Vorhafens

7.4.2 Unterer Vorhafen

Der untere Vorhafen bedarf einer Länge von 10 m. Er ist vorzugsweise parallel zum Auslauf anzulegen (vgl. Zeichnung 7-1, Blatt 3).

Hier ist ein Anlegesteg als Warteplatz mit einer Länge von 10 m vorzusehen. Die Vorderkante des Anlegesteges liegt 2,5 m hinter der Flucht der anlegerseitigen Gassenwand (vgl. Zeichnung 7-1, Blatt 3).

Der bei geschlossenen Gassen notwendige Auslöseschalter für den Gassenverschluss ist analog zu den Anmeldeschaltern der Bootsschleusen nach Zeichnung 8-15 auszubilden.

| | Universalgasse (U-Gasse) | Kanugasse (K-Gasse) |
|------------------------------------|--------------------------|---------------------|
| Mindestwassertiefe bezogen auf NNW | 1,2 m | 1,0 m |
| Fahrwasserbreite | 10 m | 5 m |

Tab. 7-4: Ausbildung des unteren Vorhafens

7.5 Treidelpfad

Die Gasse muss mindestens einen Treidelpfad haben. Dieser schließt sich in Wangenhöhe mit einem leichten Quergefälle (1:20) zur Gasse hin an und verbindet die Anlegestellen im unteren und oberen Vorhafen.

Breite des Treidelpfads: 1,5 m.

Länge: für größere Boote sollte der Treidelpfad 15,0 – 20,0 m über das Ende der Bootsgasse hinaus gehen, um auch mit langem Treidelseil hantieren zu können.

Befestigung: gemäß Kapitel 10.

7.6 Hinweisschilder, Bedienung und Betrieb

Die Lage der Bootsgasse ist durch das Hinweisschild Bootsgasse nach Zeichnung 13-1 kenntlich zu machen. Des Weiteren sind Verhaltensregeln und bei geschlossenen Gassen eine Bedienungsanleitung (mehrsprachig) erforderlich. Die Gestaltung der Bedienungsanleitung ist analog zu den Bedienungsanleitungen für Bootsschleusen nach Anhang 3 vorzunehmen.

7.6.1 Talfahrt

Offene Gasse: Der Talfahrer hält am Anlegesteg an und überzeugt sich, dass kein Gegenverkehr in der Gasse ist; dann erst fährt er in die Gasse ein. Die Wassertiefe in der Gasse ist durch eine Bezugspegellatte (Verhältnisskala) etwa 30 m vor der Einfahrt kenntlich zu machen. Auf der Pegellatte sind HBW_{SP} und NBW_{SP} besonders zu markieren.

Geschlossene Gasse:

Es ergibt sich folgender Betriebsablauf:

1. Einfahrt in den oberen Vorhafen, das Lichtsignal zeigt in Normalstellung „Rot“.
2. Nach Lesen der dort angebrachten Bedienungsanleitung erfolgt Betätigen des Auslöseschalters für den Gassenverschluss, damit wird die Einfahrt von Unterwasser gesperrt und das obere Lichtsignal auf „Rot“ blockiert. Der Verschluss öffnet sich, die Gasse wird gefüllt und durchströmt (Fülldauer nach Gassenlänge und -neigung verschieden, nach Befüllen der Gasse Freigabe dieser entsprechend Zeitintervall des Lichtsignals).
3. Das Lichtsignal wechselt auf „Grün“. Der Fahrer fährt im Boot in die Gasse ein.
4. Die Durchfahrtszeit ist im Rahmen eines Probebetriebes festzulegen. Bei Durchfahrt mehrerer Boote nacheinander muss vor der Einfahrt jeden einzelnen Bootes der Auslöseknopf betätigt werden.
5. Nach Durchfahrt und Ablauf der eingestellten Durchfahrtszeit schaltet das Signal auf „Rot“, der Verschluss geht wieder in Staustellung.

7.6.2 Bergfahrt (Treideln)

Offene Gasse: Der Bergfahrer steigt am Anleger aus und überzeugt sich, dass kein Gegenverkehr zu erwarten ist; dann erst treidelt er sein Boot zu Berg. Bei stärkerem Treidelverkehr ist eine Signalregelung, sinngemäß wie bei geschlossener Gasse, erforderlich.

Geschlossene Gasse:

1. Der Bergfahrer steigt am Anlegesteg aus und sichert sein Boot, das Lichtsignal zeigt in Normalstellung „Rot“.
2. Dann betätigt er den Auslöseknopf des Gassenverschlusses; damit wird die Einfahrt von Oberwasser gesperrt und das obere Lichtsignal

auf „Rot“ blockiert. Der Verschluss senkt sich, die Gasse wird gefüllt.

3. Das Lichtsignal „Grün“ zeigt dem Bergfahrer an, dass er den Treidelvorgang beginnen kann. Eine entsprechende Steuerung gibt den Wasserdurchfluss für die notwendige Treidelzeit frei, diese ist im Probetrieb festzulegen. Das Boot wird durch die Gasse zu Berg gezogen (getreidelt). Die Durchfahrtszeit ist im Rahmen eines Probebetriebes festzulegen. Bei Durchfahrt mehrerer Boote nacheinander muss vor der Einfahrt jeden einzelnen Bootes der Auslöseknopf betätigt werden.
4. Der Verschluss geht nach der eingestellten Zeit automatisch in Staustellung zurück. Die Lichtsignale zeigen beide wieder „Rot“ (unblockiert). Damit ist die Anlage wieder für eine neue Tal- oder Bergfahrt bereit.

8. Bootsschleusen

Bootsschleusen dienen wie Schiffsschleusen zur Überwindung von Fallstufen. Ihre Nutzung ist vorrangig der Sport- und Freizeitschifffahrt vorbehalten. Die Regelabmessungen sind nach 8.2.1 und 8.2.2:

| | |
|---------------------------|--------------|
| Nutzlänge (L_n) | = 20,0 m |
| Nutzbare Breite (B_n) | = 5,5 m |
| Drempeltiefe | \geq 1,8 m |

Bootsschleusen sind z.B. dort erforderlich, wo Schiffsschleusen den Verkehr allein wegen der umfangreichen gewerblichen Schifffahrt in Verbindung mit starker Sport- und Freizeitschifffahrt nicht mehr bewältigen können.

Auf einigen Nebenwasserstraßen sind nur Bootsschleusen vorzufinden bzw. notwendig.

Für Schiffsschleusen, die nicht mehr der Berufsschifffahrt, sondern überwiegend bis ausschließlich der Sport- und Freizeitschifffahrt dienen, gelten die folgenden Grundsätze ebenfalls.

8.1 Hinweise für die Anordnung

Im Nahbereich von Wehren und Kraftwerken sind Bootsschleusen nicht anzuordnen, wenn kritische Strömungen nicht ausgeschlossen werden können.

Bei Planung und Entwurf von Bootsschleusen, die zwischen Wehr und Schiffsschleuse liegen, sind die folgenden Ausführungen zu beachten:

Um eine für die Sport- und Freizeitschifffahrt sichere Abschirmung der Vorhäfen gegenüber den Strömungen durch Wehr oder Kraftwerk zu konzipieren, sind die hydraulischen Randbedingungen zu betrachten. Die Strömungsverhältnisse werden maßgeblich durch die Konstruktion der Wehranlage (Wehrverschlüsse, Abfallboden, Tosbecken, Endschwelle) und ggf. des Kraftwerk-Trennpfeilers beeinflusst, so dass hierzu nur allgemeine Hinweise gegeben werden können. In der Regel ist daher eine hydraulische Bewertung erforderlich, die z. B. durch die Bundesanstalt für Wasserbau in Karlsruhe (BAW) erfolgen kann. Folgende Punkte sind grundsätzlich zu beachten:

- Im Oberwasser (OW) muss die Mole im Nahbereich der Schleuse undurchlässig ausgeführt sein. Gegen das oberwasserseitige Ende hin kann sie durchbrochen ausgebildet werden, wenn

dadurch die Strömungsverhältnisse für die Sport- und Freizeitschifffahrt vor der Mole und im Bereich des Molenkopfes günstig beeinflusst werden.

- Im Unterwasser (UW) muss eine Mole sowohl der Länge als auch der Höhe nach in der Lage sein, die unruhige Wasserbewegung des Wehrbereichs (Sturzbett und Kolkbereich) fernzuhalten. Zum unterstromigen Ende hin kann eine durchbrochene Mole oder eine durch Leitdalen gesicherte Strecke einen gefahrlosen Übergang erleichtern.
- Nachteilig und aufwendig hat sich in vielen Fällen die Verlandung der Zufahrt zu den Bootsschleusen im Bereich der unterhalb der Wehrkolke entstehenden Auflandungszonen erwiesen. Die Lage der Bootsschleuse und die Länge der unterwasserseitigen Mole müssen daher auch unter diesem Gesichtspunkt untersucht werden.

8.2 Abmessungen und Ausbildung

Die Gesamtanlage einer Bootsschleuse ist beispielhaft in den Zeichnungen 8-1, 8-2 und 8-3 dargestellt. Bootsschleusen und die dazugehörigen Anlagenteile sind in der Regel für alle in Kapitel 2 dargestellten Fahrzeugarten auszulegen. Ausnahmen bilden Anlagen, bei denen aufgrund der Wasserstraßenabmessungen nur kleinere Fahrzeuggrößen verkehren können bzw. wenn bestimmte Fahrzeugarten keinen nennenswerten Anteil haben. Ist keine Schiffsschleuse vorhanden, ist bei der Festlegung der Abmessung der Bootsschleuse zu prüfen, ob Fahrgastschiffe o. a. für die Wahl der Abmessungen zu Grunde zu legen sind.

Die Anlage ist auf die Betriebswasserstände für die Sport- und Freizeitschifffahrt nach Kapitel 5 auszuliegen.

8.2.1 Drempeltiefe

Die Drempeltiefe sollte mindestens 1,8 m, bezogen auf NBW_{SP} betragen. Für die Mindestfahrwassertiefe im Vorhafen gilt dies ebenfalls. Bei Wasserstraßen mit deutlich geringerer bzw. größerer Wassertiefe ist dieser Wert entsprechend anzupassen.

Die Zufahrt zur Bootsschleuse ist auf 1,5 m bezogen auf NBW_{SP} auszulegen.

8.2.2 Schleusenammer

Abmessungen

Folgende Abmessungen sind in der Regel nicht zu unterschreiten¹:

Nutzlänge (L_n) = 20,0 m

Nutzbare Breite (B_n) = 5,5 m

Wegen der Entwicklung hin zum breiteren Sportboot

ist anzustreben $B_n = 6,0$ m

Bei besonders hohem Verkehrsaufkommen ist zu prüfen, ob eine doppelte Belegung mit einer höheren Nutzbaren Breite von $B_n = 8,0$ m oder größerer Länge erforderlich ist. Eine Verbreiterung der Häupter ist in diesem Zusammenhang nicht unbedingt erforderlich.

Der Sicherheitsabstand (S_o) zwischen der **Kammernutzlängenmarkierung** (vgl. Zeichnung 8-4) am Oberhaupt und der unterwasserseitigen Kante des Oberdempels soll 1,0 m nicht unterschreiten. Der Sicherheitsabstand (S_u) zwischen der Kammernutzlängenmarkierung am Unterhaupt und der nach OW gerichteten Vorderkante des Untertores - bei Schlag- und Stemmtoren Vorderkante der Tornische - soll nicht weniger als 0,5 m betragen (vgl. Zeichnung 8-1).

Die **Schleusenplattform** ist mindestens 0,75 m, in der Regel 1,0 m über HBW_{SP} anzuordnen.

Die **Kammerwände** sind eben auszubilden, für Spundwandschleusen sind möglichst kleine Profile (max. 500 mm) zu verwenden. Um ein Unterhaken an der Spundwandabdeckung zu vermeiden, ist die Abdeckung im Bereich der Täler mit 45°-Bleichen von unten zu schließen.

Füll- und Entleereinrichtungen

Um ein sicheres Schließen der Sportboote zu gewährleisten sind Strömungen, die bei der Füllung der Schleuse auftreten, möglichst gering zu halten.

Bei der angestrebten und zunehmenden Automatisierung des Betriebsablaufs verringert sich die Einflussmöglichkeit des Bedienenden auf den Schließvorgang. Die einzige Möglichkeit der Einflussnahme bei Selbstbedienungsschleusen auf den Schließablauf ist die Betätigung des Schleusen-Halt-Schalters. Ziel der Entwicklung muss es daher sein, eine möglichst ruhige Lage aller Bootstypen bei zügigem Ablauf der Schließung zu erreichen. Hier ist ein besonderes Augenmerk auf die kleinsten Fahrzeuge (Kanus) zu richten.

Wichtig ist der Einsatz von hydraulischen Systemen, die diese Forderung erfüllen. Je ruhiger der Schließvorgang ist, umso ungefährlicher ist er für die Besatzung. Der Bootsführer kann sich damit voll und ganz auf den Schließvorgang konzentrieren.

Dieses Ziel ist mit verschiedenen konstruktiven Lösungen erreichbar:

¹ Sind für Bootsschleusen im Zuständigkeitsbereich der WSV andere Abmessungen aufgrund revierspezifischer Besonderheiten zweckmäßig und wirtschaftlich (z. B. erforderlicher Abflussquerschnitt der Stauanlage, Flottentstruktur, Abmessungen vorhandener Bootsschleusen) ist dies im Rahmen der Konzeption nach [18] darzulegen. Dabei ist das Kapitel 11 zu berücksichtigen.

| Lfd. Nr. | Befüllung über | Vorteile | Kosten |
|----------|--|---|--------------------|
| 1 | Torschütze mit Füllsystem in der Drempe/wand | ruhige Füllung an der Sohle, leicht strömungserzeugend | niedrig |
| 2 | Torschütze mit Strahlleitblechen, nur möglich bei gleich hohen Toren an OH und UH (Oberhauptdrempe oberhalb des Obertores) | relativ ruhige Füllung bei niedrigen Hubhöhen bis 3 m, über 3 m Hub nicht zu empfehlen, da das Schütz nur in kleinen Schritten gefahren werden kann | niedrig bis mittel |
| 3 | Umläufe im Haupt mit Toskammer unter der Torkammer | ruhige Füllung an der Sohle, leicht strömungserzeugend | mittel |
| 4 | Umläufe im Haupt mit Auslauf rechtwinklig zur Kammerachse | relativ ruhige Füllung, im vorderen Bereich leicht turbulent, leicht strömungserzeugend | mittel |

Tab. 8-1: Möglichkeiten der Schleusenfüllung

Die Varianten sind in Zeichnung 8-5 dargestellt. Aus wirtschaftlichen Gründen sind in der Regel jedoch nur Kopfsysteme (Füllung durch das Tor (vgl. Tab. 8-1, lfd. Nr. 1 und 2)) mit einer angepassten Füllgeschwindigkeit vertretbar.

Als **Tor** hat sich das einflügelige Schlagtor an beiden Häuptern bewährt (einfache und robuste Konstruktion, gute Übersicht im Betrieb). Bei breiteren Bootschleusen (> 4,0 m) mit geringer Hubhöhe bzw. bei eingeschränktem Längenangebot können auch andere Verschlüsse in Frage kommen, vorzugsweise das Stemmter.

Der **Antrieb** von Toren und Schützen kann mit Elektrohüblzylindern oder ölhdraulisch jeweils mit automatisierten Steuerungsabläufen ausgeführt werden. Die betrieblichen Aspekte nach Kapitel 8-5 sind zu berücksichtigen.

Im OW und UW der Bootschleuse sind **Not- bzw. Revisionsverschlüsse** vorzusehen. Für Breiten bis 5 m eignen sich Aluminiumbalken bzw. -tafeln. Sie sind mit leichten Hebezeugen oder per Hand einsetzbar.

8.3 Ausrüstung der Schleuse

Es muss eine sichere Schleusennutzung, auch für die kleinsten Sportboote, sichergestellt sein. Daher sind bei einer Nutzlänge der Schleuse von 20 m, wie in Zeichnung 8-6 dargestellt, mindestens zwei Steigeleitern, drei Haltestangen und zwei Nischenpollerreißen auf jeder Kammerseite und auf jeder

Seite mindestens fünf Kantenpoller in der Linie der Haltestangen bzw. Nischenpoller anzuordnen. Bei längeren Schleusen (> 20 m) ist die Anzahl entsprechend zu erhöhen. In Schleusen mit einer Breite bis 2,5 m sind Haltestangen und Leitern ausreichend. Die Maßangaben in der Zeichnung 8-6 stellen Maximalabstände dar.

Als Kanten- und Nischenpoller sind Rohrpoller nach Zeichnung 8-7, Blatt 1-3, vorzusehen. Bei Bootschleusen ab einer Fallhöhe von 4,0 m kommen Bootsschwimmpoller nach Zeichnung 8-8 in Betracht.

- Die Nischenpoller sind stets links der Leiter anzuordnen (vgl. Zeichnung 8-6).
- Der oberste Nischenpoller liegt unmittelbar unter dem waagerechten Kantenschutz, der unterste maximal 1,0 m über NBWSP.
- Der lichte Abstand von der Kammerwand zum Kantenpoller auf der Schleusenplattform soll die Höhe des Kantenpollers nicht unterschreiten.
- Die Pollerkonstruktion muss so bemessen sein, dass der Pollerschaft auf der Verankerungskonstruktion zuerst abreißt. Der geschwächte Querschnitt wird für die Streckgrenze beim Bemessungstrossenzug nach Anhang 2 bemessen.
- Die Verankerung des Pollerstuhls bzw. der Pollerkonsole bei Kantenpollern muss die Pollerkräfte sicher aufnehmen und in das Bauwerk einleiten. Sie muss Zugkräften von mindestens dem 1,5 fachen des Bemessungstrossenzuges standhalten.
- Für die Ermittlung der Bemessungslasten sind die charakteristischen Werte der Einwirkungen

mit dem Teilsicherheitsbeiwert $\gamma_F = 1,5$ zu multiplizieren. Bei der Berechnung der Beanspruchbarkeiten gilt $\gamma_M = 1,1$.

- Für die Befestigung am Massivbau bietet sich das Dübeln an, so dass beim Schalungsbau nur Nischen ohne Anker vorgesehen werden können. (siehe Zeichnung 8-7, Blatt 3)

Bei niedrigen Schleusenplattformen ($< 0,75$ m über HBW_{Sp}) ist als zusätzliche Halteeinrichtung ein $\frac{3}{4}$ Ringpoller nach Zeichnung 8-9 vorzusehen. Dieser soll in der Linie der Haltestangen wie ein Kantenpoller angeordnet werden.

Steigeleitern sind parallel zur Schleusenachse in Nischen anzuordnen (vgl. Zeichnung 8-10). Mindestens eine Steigeleiter ist bis zur Schleusenkammer-sole herunterzuführen.

Haltestangen sind nach Zeichnung 8-11 auszubilden.

Bei Massivschleusen sind die oberen waagerechten Kanten der Kammermauer und die senkrechten Kanten der Tor-, Leiter-, Haltestangen- und Schwimmpollernischen sowie die Einfahrtsbereiche mit einem **Stahlkantenschutz** zu versehen. Bei Spundwandschleusen ist für die entsprechenden Kanten in den Häuptern analog zu verfahren.

In der Regel findet in der Dunkelheit kein Sportbootverkehr statt. Eine **Beleuchtung** der Bootsschleusen ist daher nicht grundsätzlich erforderlich. Die Beleuchtung ist jedoch auf die für die jeweilige Schleuse festgelegten Schleusenbetriebszeiten ausulegen.

Rettungsmittel (Rettungsring und Rettungstange) sind gemäß Zeichnung 8-6 vorzuhalten.

Für die **Kennzeichnung bzw. farbliche Markierung** ist grundsätzlich Verkehrsgelb (RAL 1023) zu verwenden. Die Nutzlängenmarkierung ist nach Zeichnung 8-4 auszuführen. Die Kennzeichnung der Haltestangen, Leitern und Poller ist nach Zeichnung 8-12 zu gestalten.

8.4 Vorhäfen

In den Vorhäfen müssen die wartenden Sportboote bei allen Betriebswasserständen nach Kapitel 5 sicher liegen und festmachen können.

Die **Breite** des Vorhafens b_V setzt sich zusammen aus:

- Fahrstreifenbreite (wird bestimmt durch das Ruderboot): $b_F = 7,0$ m
- Wartestellenbreite = Mindestschleusenbreite: $b_W = 5,5$ m
- Sicherheitsabstand $s = 0,5$ m zu $b_V = b_F + b_W + 2s$.

Daraus ergibt sich eine Mindestvorhafenbreite $b_V = 13,5$ m, in der die Mindestfahrwassertiefe nach Kapitel 8.2.1 vorhanden sein muss.

8.4.1 Einfahrtbereich der Vorhäfen

Definierte Übergänge vom Vorhafen zur Schleusen- kammer, wie sie bei den Schiffsschleusen gefordert werden, sind aufgrund der Abmessungen der Sportboote nicht erforderlich. Die Ausbildung des Einfahrtbereichs richtet sich daher nach hydraulischen und konstruktiven Erfordernissen.

Die Achse des Fahrstreifens ist nach Möglichkeit in gerader Verlängerung der Kammerachse anzuordnen (siehe Zeichnung 8-2). Je nach örtlichen Verhältnissen muss der Fahrstreifen, wie in Zeichnung 8-3 dargestellt, verschwenkt werden.

Für das Treideln von Ruderbooten sollten nach Möglichkeit keine Hindernisse im Einfahrtbereich der Schleusen vorhanden sein. Im Einfahrtbereich sind grundsätzlich keine Festhalteeinrichtungen vorzusehen.

8.4.2 Wartestellenbereich der Vorhäfen:

Die Anlegestellen in Vorhäfen von Bootsschleusen sind in der Regel **Wartestellen**, an denen dauerhaftes Liegen untersagt ist. Die **Länge** der Wartestelle muss das Hintereinanderliegen der Boote einer Schleusen- kammerbelegung ermöglichen. Die Mindestlänge der Wartestelle muss jedoch mindestens das $1\frac{1}{2}$ fache der nutzbaren Schleusen- kammerlänge betragen. Bei hohem Verkehrsaufkommen und größeren Wartezeiten ist die Wartestelle entsprechend zu verlängern.

Die Wartestellen sind soweit möglich auf der verkehrsgünstig gelegenen Seite vorzusehen. Ihre Ausbildung richtet sich nach der Art der Ufer- einfassung sowie den Betriebswasserständen. Konstruktive Hinweise sind in Kapitel 10 zusammengestellt.

- Landzugänge müssen dort eingerichtet werden, wo die Selbstbedienung der Schleuse von der Schleusenplattform aus erfolgt. Hier sind die Wartestellen im Bereich der Landzugänge mit verschiedenen Freibordhöhen ab 0,1 m auszustatten.
- Bei jeder Bootsschleusenanlage ist jedoch mindestens ein Landzugang für alle Fahrzeuggrößen im Bereich des oberen Vorhafens vorzusehen.
- Für muskelbetriebene Sportboote sollten Landzugänge an den Wartestellen eingerichtet werden, wenn im Vorhafen kein gesonderter Bereich für das Aussetzen von Kanus und Ruderbooten vorgesehen ist. So kann z.B. das Umtragen von Kanus oder Ruderbooten nach Kapitel 6.2 bzw. das Treideln der Ruderboote ermöglicht werden.
- Es ist zu prüfen, ob die geplanten Landzugänge für Rettungskräfte ausreichen.

Erfolgt die Bedienung der Schleuse vom Boot aus, sind je nach Lage der Bedieneinheit, nicht zwingend Bootsstege nach Kapitel 10 erforderlich. In diesem Falle sind für alle Bootstypen und -größen geeignete Festmachevorrichtungen wie folgt vorzusehen:

- a) Schrägufer: Hier eignen sich Pfahlreihen (Regelabstand 5 m) mit Längsbindern und senkrechten Reibehölzern, senkrechten Haltestangen und Kopfpollern (Zeichnung 8-13).
- b) Senkrechtufer: Es sind ausreichend hohe Reibehölzer mit Regelabstand kleiner 4,0 m, senkrechte versenkte Haltestangen, Plattform-, Nischen- und eventuell Kopfpoller nach Zeichnung 8-14 vorzusehen.
Bei Senkrechtufern ab einer Höhe von 0,15 m ist zu prüfen, ob eine Ausstiegshilfe anzuordnen ist, um den Ausstieg für Paddler und Ruderer zu erleichtern (vgl. obige Ausführungen zu Landzugängen für muskelbetriebene Sportboote). Für die Ausstiegshilfe genügt $L = 7,0$ m und $B = 0,8$ m. Bei großen Wasserspiegelschwankungen muss diese Ausstiegshilfe schwimmend ausgebildet werden. Auf Grund der schmalen Bauweise ist eine Pfahlführung notwendig.

Die Anzahl bzw. die Abstände der Festmachemöglichkeiten bei Wartestellen orientiert sich an der Ausrüstung der Schleusenammer. Die **Kennzeichnung** erfolgt ebenfalls analog.

| Kennzeichnung von frei stehenden Dalben (Pfähle) | Dalbenkopf verkehrsgelb (RAL 1023) kennzeichnen in einer Länge von |
|--|--|
| bei Wasserspiegelschwankungen bis 2 m | 0,5 m ab OK Dalbenkopf |
| über 2 m | 1,0 m ab OK Dalbenkopf |

Tab. 8-2: Kennzeichnung von frei stehenden Dalben

8.4.3 Uferausbildung der Vorhäfen

Geböschte Ufer sind aufgrund ihrer wellenbrechenden Wirkung vorzuziehen. Bei lotrechter Einfassung sind die Flächen möglichst eben auszuführen, Spundwandtäler sind mit Leiteinrichtungen zu versehen.

8.5 Bedienung und Betrieb

Die Bootsschleusen sind für eine Selbstbedienung einzurichten, die einfach, sicher und leicht verständlich sein muss. Viele bestehende Anlagen sind für die Bedienung von der Schleusenplattform aus konzipiert. Bei neuen Anlagen sowie bei Grundinstandsetzungen ist anzustreben, eine Bedienung vom Fahrzeug aus zu ermöglichen.

Die Bedienung vom Fahrzeug aus erfolgt nach folgendem Grundprinzip: Im vorderen Bereich der Wartestellen wird je ein **Anmeldeschalter** installiert, mit dem der vollautomatische Schließvorgang eingeleitet wird. Die Rangfolge der Schließungen ergibt sich aus der Reihenfolge, in der die Anmeldeschalter im OW oder UW betätigt und damit die entsprechenden Befehle in die Steuerautomatik eingespeichert worden sind. Einfahrt und Ausfahrt werden in der Regel elektronisch überwacht (z.B. über Lichtschranken, Lasertaster mit Laufzeitkennung, taktile Schutzleisten, Laserscanner). In der Kammer werden bei einer Kammernutzlänge von 20 m je Kammerseite ein Weiterschließungsschalter angeordnet, bei dem ebenfalls ein Nothaltschalter angeordnet ist. Die Schalter müssen bei allen Wasserständen in der Kammer erreichbar sein.

Die **Weiterschließungsschalter** werden betätigt, wenn alle Fahrzeuge in der Kammer liegen bzw. die Kammer gefüllt ist. Mit diesem Schalter wird

das Schließen der Tore und somit der eigentliche Schleusungsvorgang eingeleitet.

Die Bedieneinrichtungen sind, um die Sicherheit und die Bedienerfreundlichkeit zu erhöhen, grundsätzlich einheitlich nach Zeichnung 8-15 zu gestalten.

Die Ein- und Ausfahrtssignale sind mit der Steuerung gekoppelt. Elektronische **Textanzeigen** (vgl. Anhang 4) in der Kammer und in Richtung der Vorhäfen informieren über den Schleusungsablauf, Störungen und Hilfsanweisungen. Sie sind in Deutsch und Englisch anzuzeigen. Ist der Abstand zwischen Schleuse und Wartestelle zu groß, so sind die Info- tafeln auf einer Wartungsplattform an den Wartestellen anzuordnen, in deren Bereich dann auch der Anmeldeschalter, und die Wechselsprechanlage angeordnet werden kann.

Bei den Wartestellen und im Kammerbereich auf beiden Seiten ist je eine Wechselsprechanlage anzuordnen, die eine Verbindung z.B. zu einer Leitzentrale herstellen kann.

Im Bereich der Anforderungsschalter muss eine Tafel mit einer **Bedienungsanleitung** (vgl. Anhang 3) angebracht sein, Abweichungen von dieser Anleitung sollten möglichst vermieden werden, um so die Sicherheit zu erhöhen.

Bei Schleusen mit einer hohen und sehr hohen Nutzungsintensität nach Tabelle 2-1 ist zu prüfen, ob in der Saison Mai bis September während der Stoßzeiten ein Schichtleiter die Bedienung übernimmt (vgl. Anhang 3).

9 Mitbenutzung von Schiffsschleusen

Die Mitbenutzung der Schiffsschleusen kommt in erster Linie für größere Sportboote, d. h. Motorboote und Segeljachten mit größeren Abmessungen und größerem Tiefgang, in Frage. Sofern es aufgrund der Anforderungen der Barrierefreiheit keine andere Möglichkeit gibt (vgl. Kapitel 4), ist die Mitbenutzung der Schiffsschleuse einzuplanen.

Zu unterscheiden ist zwischen Mitschleusung und Sonderschleusung. In Abhängigkeit von der Verkehrsdichte der gewerblichen Schifffahrt werden Sportboote in der Regel in Gruppen oder zusammen mit der gewerblichen Schifffahrt geschleust. Zudem können Sonderschleusungen bei hohem Sportbootverkehrsaufkommen nach Voranmeldung durchgeführt werden.

Wenn die Schiffsschleusen von der Sport- und Freizeitschifffahrt planmäßig mitbenutzt werden, müssen die Schleusenanlagen einigen zusätzlichen Anforderungen genügen. Ist neben der Schiffsschleuse eine Bootsschleuse angeordnet, so muss bei deren Ausfall die außerplanmäßige Mitbenutzung der Schiffsschleuse möglich sein. Dafür ist zu prüfen, in welchem Umfang die im Folgenden dargestellten Anforderungen der Schiffsschleuse für die Sport- und Freizeitschifffahrt erforderlich sind. Diese Regelung gilt sowohl für vor Ort bediente Schleusen als auch für fernbediente Schleusen, bei denen jedoch eventuell zusätzliche Sicherheitseinrichtungen notwendig sein könnten (z.B. zusätzliche Kameras oder zusätzliche Halteeinrichtungen für die Sport- und Freizeitschifffahrt).

Anforderungen bei planmäßiger Mitbenutzung von Schiffsschleusen:

9.1 Schiffsschleusenammer

Es sind zusätzliche Festmachevorrichtungen in Form von Haltestangen und Pollerreihen mit kleineren Pollerabständen im 20-m-Bereich jeweils vor den Schleusenhauptern anzuordnen. Die Ausrüstungsmaße ergeben sich aus Zeichnung 8-6 für die Ausrüstung der Bootsschleusen. Anstelle der für die Bootsschleusen vorgesehenen Nischenpoller sind Ringpoller nach Zeichnung 8-9 zu verwenden. In der Linie der Haltestangen bzw. Ringpoller sind auf der Schleusenplattform $\frac{3}{4}$ Ringpoller nach Zeichnung 8-9 vorzusehen.

Wenn die Schiffsschleuse mit Schwimmpollern ausgerüstet wird, ist zu prüfen, ob die an den Enden der

Nutzlänge der Kammer gelegenen Schwimmpoller auch für die Mitbenutzung durch Sportboote geeignet sein können. Hier kann z.B. eine zusätzliche Haltestange zum Festmachen für Sportboote nach Zeichnung 8-11 angebracht werden.

Je nach Art des Füll- und Entleerungssystems ist zu untersuchen, ob für die Mit- oder Sonderschleusungen ein zusätzliches und besonderes (langsames) Schleusungsprogramm notwendig ist.

9.2 Vorhäfen

Hier sind eigene Warteplätze nach Kapitel 8.3 für die Sport- und Freizeitschifffahrt zu schaffen. Bei den Warteplätzen ist eine ausreichende Erreichbarkeit mittels Gegensprecheinrichtung und Einsicht ggf. durch Anordnung von Kameras zu gewährleisten.

Je Vorhafen ist ein Warteplatz von mindestens 6,0 m Liegebreite (inkl. Sicherheitsabstand von 0,5 m) und mindestens 30,0 m Länge vorzuhalten. Bei hohem Verkehrsaufkommen an Sportbooten ist der Warteplatz entsprechend länger zu bemessen.

Der Warteplatz soll möglichst nahe an der Schleusenkammer jedoch außerhalb des Gefahrenbereiches des ein- bzw. ausströmenden Schleusungswassers liegen. In diesem Zusammenhang ist zu prüfen, ob eine organisatorische Entflechtung der Verkehre unter Beachtung der Sicherheit und Leichtigkeit des Schiffsverkehrs erforderlich ist. Eine Abschirmung gegen die Großschifffahrt z. B. durch Dalben oder Pfähle ist anzustreben.

Für die Einfahrt der Sportbootschifffahrt kann nach BinSchStro [10] eine gesonderte Lichtsignalanlage (rot - grün) errichtet werden. Für Anlagen mit einer hohen bis sehr hohen Nutzungsintensität nach Tabelle 2-1 sind diese Anlagen erforderlich.

9.3 Betriebsbereitschaft der Schiffsschleuse

Ist die Sport- und Freizeitschifffahrt auf die Mitbenutzung der Schiffsschleusen angewiesen, so soll - zumindest bei entsprechendem Verkehrsaufkommen oder bei Überlastung der vorhandenen Anlagen der Sport- und Freizeitschifffahrt - die Be-

triebsbereitschaft auch in den Hauptverkehrszeiten der Sportschiffahrt (z. B. Sommer, Wochenenden, Feiertage, Abende) gewährleistet sein.

10 Anlege- und Einsetzstellen

10.1 Allgemeine Hinweise

Anlegestellen dienen dem Anlegen mit Sportbooten. Je nach Zweck werden sie als Wartestelle oder Liegestelle ausgebildet (vgl. Kapitel 10.1.2).

Einsetzstellen dienen dem Einsetzen und Herausnehmen von Sportbooten aus dem Gewässer.

Anlegestellen sollten, Einsetzstellen müssen an das örtliche Straßennetz angebunden werden. Ausreichende Parkplätze für PKW, Kleintransporter und Anhänger sind vorzusehen.

Anlege- und Einsetzstellen sind soweit möglich in Bereichen mit geringen Wasserspiegelschwankungen anzuordnen, z.B. im Oberwasser von Staustrufen. Damit wird der Aufwand für die bauliche Herstellung und die Unterhaltung dieser Anlagen reduziert. Die Nutzung der Anlage ist sicherer und einfacher barrierefrei zu gestalten.

Um die fahrende und ruhende Schifffahrt nicht zu beeinträchtigen, sind die Anlagen in ausreichendem Abstand vom Fahrrinnenrand anzulegen.

Zu anderen Anlagen insbesondere zu Wehren ist ein ausreichender Sicherheitsabstand einzuhalten. Die Größe des Sicherheitsabstandes richtet sich nach den örtlichen Gegebenheiten.

Wenige gemeinschaftlich genutzte Anlagen für verschiedene Bootstypen sind zahlreichen Einzelanlagen vorzuziehen. Anlegestellen innerhalb von Ortschaften sind besonders attraktiv. Die Nähe zu öffentlichen Straßen, Campingplätzen und Naherholungszentren ist vorteilhaft.

10.1.1 Einsetzstellen

Je nach Art des Einsetzens und der Örtlichkeit kommen Rampen, feste Bootsstege, Schwimmstege oder ggf. Treppen – auch in Kombination – als mögliche Bauformen in Betracht. Konstruktive Hinweise sind in Kapitel 10.2 enthalten.

Bei der Planung ist das leichte und sichere Ein- und Aussteigen sowie das Be- und Entladen zu berücksichtigen.

Einsetzstellen für das Einsetzen von Hand dienen dazu, Kanus, Ruderboote sowie kleine Segel- und

Motorboote möglichst leicht und sicher in das Gewässer einzusetzen bzw. herauszunehmen.

Bei Bootsstegen können Gleitleisten zum Herausführen des Bootes aus dem Wasser zweckmäßig sein (Zeichnung 10-3).

Einsetzstellen für das Einsetzen mit Trailer ermöglichen das Einsetzen und Herausnehmen von Barken, Motor- und Segelbooten mit Hilfe von Bootsanhängern (Trailern). Sie werden in der Regel als Rampen mit Ein- und Ausstiegsstellen, längs oder quer zur Gewässerachse angeordnet (vgl. Zeichnungen 10-1 und 10-2). Meist können sie auch für das Einsetzen kleinerer Sportboote von Hand genutzt werden.

10.1.2 Anlegestellen

Für Anlegestellen sind Bootsstege, Uferwände oder Treppen übliche Bauformen. Uferwände eignen sich ebenfalls als Anlegestellen. Sie gelten daher auch als feste Bootsstege im Sinne dieser Richtlinie. Anlegestellen als Wartestelle ermöglichen das sichere Festmachen und Festhalten eines Sportbootes in einer vorgegebenen Warteposition, z. B. beim Warten vor einer Schleuse. Eine Zugangsmöglichkeit ist vorteilhaft, jedoch nicht in jedem Falle erforderlich.

Anlegestellen als Liegestelle verfügen über geeignete Festmacheinrichtungen. Darüber hinaus ermöglichen sie das leichte und sichere Ein- und Aussteigen sowie das Be- und Entladen. Hierfür sind geeignete Landzugänge vorzusehen.

10.2 Bauliche Ausbildung Rampen

Rampen sind sowohl an Gewässern mit konstantem als auch veränderlichem Wasserspiegel geeignet.

Konstruktive Hinweise:

- Für die Befestigung der Rampe kommen Beton, Betonverbundsteine, Asphalt und Natursteine in Frage. Die Oberfläche ist trittsicher und rutschfest auszubilden. Die Stärke der Befestigung richtet sich nach den Erfordernissen der Ufersicherung.
- Der Rampenfußpunkt ist in der Regel bis 1,5m unter NNW bzw. auf die Gewässersohle zu führen. Damit wird erreicht, dass es stets möglich

ist einen Trailer oder Bootswagen unter ein schwimmendes Boot zu fahren.

- Um ein Abgleiten des Zugfahrzeugs oder Trailers zu verhindern sind Rampen mit Fuß- und Seitenschwellen auszustatten.
- Neigungsübergänge sind nach Zeichnung 10-1 auszubilden.
- Das Rampengefälle richtet sich nach der Nutzung der Anlage und den örtlichen Gegebenheiten, es liegt zwischen 1:5 und 1:17. (vgl. Kap. 4 ff.)
- Bei Rampen die zum Befahren mit Trailer und Zugfahrzeug vorgesehen sind, sollte im Bereich der Uferböschung das Gefälle zwischen 1:5 und 1:8 betragen, damit das Zugfahrzeug nicht zu weit in das Gewässer einfahren muss.
- Um die Zufahrt mit Trailer und Zugfahrzeug zu ermöglichen, sollte der Zufahrtsweg eine mindestbreite von 3,5m haben. Eine Wendestelle in Rampennähe ist vorzusehen.
- Längsrampen sollten mit ihrem Gefälle in Strömungsrichtung angelegt werden.
- Neben der Rampe ist eine Ein- und Ausstiegsstelle mit Landzugang anzuordnen (vgl. Zeichnungen 10-1 und 10-2).
- Rampen sind in der Regel mit Festmachemöglichkeit zu versehen.
- Ist mit Verschlickung der Rampe zu rechnen, so kann der Einbau von trittsicheren und rutschfesten Gitterrosten mit ca. 20 cm Abstand zum befestigten Untergrund Abhilfe schaffen.
- Die Beschilderung der Rampe ist in Kapitel 11 dargestellt.
- Eine Beleuchtung der Rampe ist in der Regel nicht erforderlich.

10.3 Bauliche Ausbildung von Bootsstegen

Die Abmessungen der Bootsstege richten sich nach ihrer Funktion bzw. nach dem Verkehrsaufkommen. Folgende Werte für Breite und Höhe sind für die verschiedenen Bootstypen einzuhalten:

| | Kanus und Ruderboote | Kleinere Motor- und Segelboote | Große Motor- und Segelboote |
|-----------------------------|----------------------|--------------------------------|-----------------------------|
| Mindestbreite | 1,5 m | 1,5 m | 1,5 m |
| Höhe über dem Wasserspiegel | 0,1 m | 0,5 m | 0,8 m |

Tab. 10-1: Abmessungen für Bootsstege

Bootsstege können als feste Bootsstege oder Schwimmstege ausgebildet werden.

10.3.1 Feste Bootsstege

Feste Bootsstege sind zweckmäßig bei Wasserstandsschwankungen von weniger als 0,15 m. Für die Konstruktion sind insbesondere Wassertiefe, Uferverlauf und Bootsgrößen maßgebend.

Konstruktive Hinweise:

- Feste Bootsstege sind für eine lotrechte Verkehrslast von 2,5 kN/m² zu bemessen.
- Feste Bootsstege sind so auszubilden, dass sie auch dem Strömungsdruck im Hochwasserfall - soweit erforderlich, mit festgemachtem Boot - und dem Eisdruck nach Anhang 2 standhalten.
- Des Weiteren sind sie für einen Schiffsstoß von einem Zehntel der Gesamtgewichtskraft des schwersten Bootes nach Anhang 2 als waagerechte Einzellast an ungünstigster Stelle zu bemessen, mindestens aber für 1,0 kN.
- Bootsstege mit geschlossener Oberfläche sind mit einem wasserseitigen Quergefälle von mindestens 2 bis 3 % zu versehen.
- Die Laufflächen sind trittsicher und rutschfest auszubilden.
- Die wasserseitige Kante ist zu runden und in weichem, dauerhaftem Material (z. B. Gummi, Kunststoff, Holz) auszubilden.
- Geeignete Festmachvorrichtungen sind in Abständen von 5 m vorzusehen. Hierfür kommen Kantenpoller oder ¾ Ringpoller nach Zeichnung 8-7 und 8-9 in Frage. Sie müssen mit der Tragkonstruktion kraftschlüssig verbunden sein.
- Vorspringende Kanten und Ecken sind zu vermeiden.
- Um ein Unterhaken von Kanus oder Ruderbooten zu verhindern, ist an der Anlegeseite ein Fenderbrett mit ca. 5cm Abstand zur Stegkonstruktion, bündig mit der Stegoberkante anzubringen (vgl. Anhang 4). Es dient gleichzeitig als Griffleiste zum Festhalten. Wird ein Fenderbrett aus Kunststoff verwendet, so darf dieser keine Glasfasern enthalten.
- Benötigt der Bootssteg einen Landzugang, so ist dieser in einer Breite von mindestens 1,5 m auszuführen. Hier ist in der Regel mindestens einseitig ein Geländer über der Wasserwechselzone und der landseitigen Böschung nach Zeichnung 10-4 vorzusehen. Die Geländer sind für eine waagerechte Verkehrslast von 0,5 kN/m in 1m Holmhöhe zu bemessen.

Zusätzliche Hinweise zu festen Bootsstegen die zum Einsetzen und Herausnehmen von Kanus und Ruderbooten genutzt werden:

- Für diese Bootsstege sind wegen der Stolpergefahr nur Festmachevorrichtungen in Form von versenkten Halteringen vorzusehen, es dürfen keine Poller vorhanden sein.
- Steht nur ein Landzugang zur Verfügung, so beträgt die erforderliche Mindestbreite 2,1 m.
- Verfügt der Bootssteg über zwei Landzugänge, so beträgt die Mindestbreite 1,5 m. Der lichte Abstand der Landzugänge sollte in der Regel ca. 2,5 m betragen, so dass ein bequemes Tragen von Booten möglich ist..
- Die Landzugänge sollten im oberstromigen Teil des Steges liegen.
- Bei den Landzugängen dieser Bootsstege kann in der Regel auf ein Geländer verzichtet werden, da sonst die zweckbestimmte Nutzung nicht möglich ist. Der Landzugang ist entsprechend zu kennzeichnen.

10.3.2 Schwimmstege

Schwimmstege nach Zeichnung 10-4 kommen bei größeren Wasserspiegelschwankungen in Betracht.

Die Schwimmkörper der Schwimmstege sind formstabil aus Metall, Beton oder Kunststoffen (in der Regel glasfaserverstärkt), säure- und ölfest sowie unsinkbar auszubilden.

Neue Anlagen sollten, soweit es wirtschaftlich vertretbar ist, für den ganzjährigen Betrieb bemessen werden, um zu vermeiden, dass sie bei drohendem Hochwasser oder Eisgang entfernt werden müssen.

Konstruktive Hinweise:

- Aus Stabilitätsgründen sollten die Schwimmstege mindestens 2,5 m breit sein.
- Benötigt der Schwimmsteg einen Landzugang, so ist dieser in einer Breite von mindestens 1,5 m auszuführen. Hier ist in der Regel mindestens einseitig ein Geländer über der Wasserwechselzone und der landseitigen Böschung nach Zeichnung 10-4 vorzusehen. Die Geländer sind für eine waagerechte Verkehrslast von 0,5 kN/m in 1,0 m Holmhöhe zu bemessen.
- Verkehrslasten für Schwimmstege sind nach dem Merkblatt Schwimmende Anlegestellen [11] Absatz (26) a) anzusetzen (vgl. auch Anhang 2). Für den Nachweis der Schwimmstabilität ist die

Entfernung des Lastangriffs vom äußersten Stegstrand mit 0,2 m anzusetzen.

- Der sich ergebende Krängungswinkel darf 12° nicht überschreiten. Ggf. ist die Grundfläche des Steges zu vergrößern.
- Für Schwimmstege mit einem Freibord von 10 cm sind Verkehrslasten nach dem Merkblatt Schwimmende Anlegestellen [11] Absatz (26) c) anzusetzen (vgl. auch Anhang 2). Dabei ist ein Freibord von 5 cm nachzuweisen. Dieses erfordert in unbelastetem Zustand ein Freibord von 15 cm, so dass im Mittel ein Freibord von 10 cm erreicht wird. Die sich daraus ergebende maßgebliche Personenzahl ist am Landzugang mit einem vom Wasser und vom Land aus gut lesbarem Schild anzuzeigen.
- Das Gewicht des Landestegs ist bei der Bemessung der Auftriebskörper zu berücksichtigen, gegebenenfalls sind Auftriebskörper am Landsteg anzubringen (vgl. Zeichnung 10-4).
- Der Landzugang ist land- und wasserseitig gelenkig zu lagern.
- Schwimmstege sind für einen Schiffsstoß nach dem Merkblatt Schwimmende Anlegestellen [11] Absatz (27) auszulegen.
- Die Verankerung der Schwimmstege ist nach DIN 14504 [12] auszubilden.
- Werden zur Befestigung Stahlseile oder Ketten verwendet, so sind sie seitlich nach ober- und unterstrom unter ca. 45° zum Ufer zu befestigen. Die Seildicke ergibt sich aus der statischen Berechnung, Mindestseildicke 10 mm. Alle landseitigen Verankerungen müssen flucht- und höhengleich angebracht werden. Damit wird die gleichmäßige Spannung in der Kette oder in dem Seil bei Auf- und Abschwimmen des Steges erreicht.

Zusätzliche Hinweise für Schwimmstege die zum Einsetzen oder Herausnehmen von Kanus oder Ruderbooten genutzt werden:

- Für diese Bootsstege sind wegen der Stolpergefahr nur Festmachevorrichtungen in Form von versenkten Halteringen vorzusehen, es dürfen keine Poller vorhanden sein.
- Steht nur ein Landzugang zur Verfügung, so beträgt die erforderliche Mindestbreite 2,1m.
- Verfügt der Bootssteg über zwei Landzugänge, so beträgt die Mindestbreite 1,5 m. Der lichte Abstand der Landzugänge sollte in der Regel ca. 2,5 m betragen, so dass ein bequemes Tragen von Booten möglich ist.

- Die Landzugänge sollten im oberstromigen Teil des Steges liegen.
- Bei den Landzugängen dieser Bootsstege kann in der Regel auf ein Geländer verzichtet werden, da sonst die zweckbestimmte Nutzung nicht möglich ist. Der Landzugang ist entsprechend zu kennzeichnen.

10.4 Bauliche Ausbildung von Treppen

Treppen bzw. Treppenanlagen ermöglichen ebenfalls das Anlegen von Sportbooten. Sie sind an Stellen mit veränderlichem Wasserspiegel geeignet. Eine geeignete Konstruktionsform hierfür ist in Zeichnung 10-5 dargestellt. Treppen sind als Einsetzstelle für Ruderboote nur bedingt geeignet.

Konstruktive Hinweise:

- Die Neigung der Treppe sollte der Böschungneigung angepasst werden, jedoch nicht steiler als 1:1,5 sein.
- Die Stufen sind durch Wangen seitlich so einzufassen, dass sie mit der angrenzenden Böschung bündig abschließen.
- Die Treppenbreite ist in der Regel auf 1,5 m auszulegen. Sollte die Treppenanlage als Einsetzstelle genutzt werden, beträgt die Treppenbreite mindestens 2,5 m gemäß Zeichnung 10-5.
- Die Stufen sind mindestens 25 cm tief auszubilden.
- Die Auftrittsfläche der Stufen ist mit einem Gefälle von 2 % zur Wasserseite hin zu versehen. Sie ist rutschfest und trittsicher auszubilden.
- Geländer sind nur im Ausnahmefall anzuordnen. Insbesondere sind dort keine Geländer vorzusehen, wo Boote getragen werden oder mit einer Überströmung bei Hochwasser zu rechnen ist.

10.5 Sonderformen

Stufenanleger nach Zeichnung 10-6 stellen aufgrund ihres geringen Unterhaltungsaufwandes eine sinnvolle Sonderform dar.

11 Anforderungen an Wasserstraßeninfrastrukturplanungen im Interesse der Sport- und Freizeitschifffahrt

Eine frühzeitige Einbindung der betroffenen Wassersportverbände kann wertvolle Hinweise für die Planung ergeben. Insbesondere die ortsansässigen Untergliederungen der Verbände kennen ihr Revier und ggf. Bereiche, die besonders berücksichtigt werden müssen. Eine frühzeitige Beteiligung vermeidet ggf. aufwändige Umplanungen im Verfahren.

So können z.B. die folgenden – im Rahmen der „Untersuchung der organisatorischen, personellen und finanziellen Voraussetzungen zur Verbesserung der wassertouristischen Infrastruktur“^[1] identifizierten Problemfelder in Zukunft vermieden werden:

- Schleusen (Schleusengröße nicht ausreichend, unzureichende Wartemöglichkeiten, lange Wartezeiten, unzureichende Kommunikations- bzw. Informationsmöglichkeiten über den eigentlichen Schleusungsvorgang)
- Überwindungsmöglichkeiten an Querbauwerken, z. B. Bootsschleppen (zu wenig, nicht nutzbar, ungeeignete Einstiegs- und Ausstiegsstellen und ungeeignete Umgehungs- bzw. Umfahrungsmöglichkeiten)
- Anlegestellen, Warteplätze, Möglichkeiten für Ein- und Ausstiege (zu wenig, nicht optimal ausgestattet oder schwer zugänglich – z.B. zu hoch).

Für den Geschäftsbereich der Wasser- und Schifffahrtsverwaltung ist die Beteiligung der Wassersportverbände in der Verwaltungsvorschrift VV-WSV 1401 „Recht der Bundeswasserstraßen“^[13] festgelegt.

Darüber hinaus haben sich regelmäßige Abstimmungstermine zwischen den ortsansässigen Verbänden und der WSV bewährt, um in Rahmen der Unterhaltung erforderliche Maßnahmen abzusprechen.

12 Sicherheitsaspekte

Bei der Planung von Anlagen für die Sport- und Freizeitschifffahrt sind die Belange des Sicherheits- und Gesundheitsschutzes zu berücksichtigen.

Zum einen sind die Nutzer dieser Anlagen und zum anderen die Personen, die für die Unterhaltung und den Bau der Anlage verantwortlich sind, vor möglichen Gefahren zu schützen bzw. darauf hinzuweisen. Hieraus ergeben sich unterschiedliche rechtliche Grundlagen. Es sind Regelungen bzgl. Verkehrssicherungspflicht, der Maschinensicherheit [14] und der Arbeitssicherheit (Betriebssicherheitsverordnung [15]) zu beachten.

Durch die Nutzung der Anlage durch Dritte sind die allgemeinen Regelungen zur Verkehrssicherung zu beachten, vor allem der Erlass EW25/52.03.08-01/20 WSD-M 05 vom 9.01.2006 (vgl. VV-WSV 1301 [16]), der die Einzäunung von Anlagen regelt. Hervorzuheben ist in diesem Zusammenhang, dass nicht alle fern- oder selbstbedienten Schleusenanlagen einzuzäunen sind. Der Erlass gibt hierzu Hinweise in Form von Fragen, um eine erforderliche Einzäunung zu prüfen. In einigen Fällen, z.B. aufgrund der örtlichen Lage, kann das Aufstellen von Verbot- und Hinweisschildern als ausreichend betrachtet werden. Laut Erlass kann in der breiten Öffentlichkeit das Bewusstsein vorausgesetzt werden, dass Schleusenanlagen genau wie Gleisanlagen oder Brücken ein erhebliches Gefährdungspotential besitzen. Dieses Gefährdungsbewusstsein kann insbesondere beim Wassersportler vorausgesetzt werden. Ob und welche Einzäunung der Anlagen erforderlich ist, sollte daher umfassend geprüft und abgewogen werden. Ferner werden Aussagen zu Art und Höhe der Umzäunung gemacht.

Neben der Einzäunung ist das Anbringen von Absturzsicherungen bzw. Geländern zu prüfen. Hierbei gilt die DIN 19703 „Schleusen der Binnenschifffahrtsstraßen – Grundsätze für Abmessungen und Ausrüstungen“ [17]. Diese besagt unter Punkt Absturzsicherung, bezogen auf die Anlagen des Wassersports, dass ab einem Höheunterschied zwischen Plattformoberkante und NBWSP von 10,0 m Absturzsicherungen vorzusehen sind. Weitere Einzelheiten sind der DIN 19703 zu entnehmen. Hier sind auch Hinweise für Sicherheits- und Rettungsmittel sowie für Inspektions- und Reparaturmaßnahmen aufgeführt.

Sofern Maschinen Bestandteile einer Anlage sind, sind bei der Planung die Vorgaben des „Leitfadens Maschinensicherheit“ [14] einzuhalten. Für die Wassersportanlagen dieser Richtlinie betrifft dies die Anlagen Bootsschleuse und geschlossene Gasse. Für den Geschäftsbereich der WSV ist bei Entwürfen nach VV-WSV 2107 „Entwurfsaufstellung“ [18] eine Risikobeurteilung nach Maschinenrichtlinie zu erstellen. Hier sind die Gefahren zu erfassen, die von der Maschine ausgehen können. Je nach Gefährdungspotential sind technische oder organisatorische Vorkehrungen (z.B. Hinweisschilder) zu treffen.

Zukünftig ist vorgesehen, Risikobeurteilungen nach Maschinenrichtlinie für die WSV zentral auszuschreiben, um eine einheitliche Bewertung zu erhalten.

Für die betrachteten Anlagen sind Ausstiegshilfen in einem Abstand von 50,0 m und Rettungsmittel in einem Abstand von 100,0 m vorzusehen.

In der Broschüre „Sicherheit auf dem Wasser“ [4] sind Tipps und Regeln für Wassersportler zu finden. Neben Verkehrsregeln auf dem Wasser sind auch Hinweise für eine sinnvolle Sicherheitsausrüstung der Sportboote aufgeführt.

13. Kennzeichnung und Beschilderung

Zur Erhöhung der Sicherheit auf der Wasserstraße und zur besseren Auffindbarkeit der Anlagen ist eine einheitliche Kennzeichnung und Beschilderung erforderlich. Daher sind die Anlagen der Sport – und Freizeitschiffahrt nach der Binnenschiffahrtsstraßen-Ordnung [10], kurz BinSchStrO, zu beschildern. Die Schilder und Piktogramme der BinSchStrO werden für die WSV durch die Fachstelle für Verkehrstechniken der WSV² gepflegt und können dort angefordert werden.

Um die Orientierung und Wiedererkennbarkeit auch für ausländische Gäste zu gewährleisten, sind darüber hinaus die von PIANC in der Veröffentlichung „Pictograms for Pleasure Navigation“ [19] zusammengeführten Piktogramme zu verwenden, da sie in Europa den größten Bekanntheits- und Verbreitungsgrad aufweisen.

Die folgenden, in Zeichnung 13-1 dargestellten Piktogramme sind für Anlagen wie z.B. Bootsrampen zu verwenden, für die keine Kennzeichnung nach BiSchStrO vorgesehen ist:

- A.14: Bootsrampe (anzuwenden für Anlagen nach Kap. 10)

Zusätzlich:

- Bootsschleppe (anzuwenden für Anlagen nach Kap. 6.1)
- Umtragungsmöglichkeit (anzuwenden für Anlagen nach Kap. 6.2)
- Bootsgasse (anzuwenden für Anlagen nach Kap. 7)

Des Weiteren ist hinzuweisen auf:

- B 9: Rettungsmittel
- B.41: Einrichtung für Körperbehinderte
- C.1: Information (anzuwenden für Bedienungsanleitungen nach Anhang 3)

Die Darstellung der Symbole erfolgt nach [19] schwarz auf weißem Hintergrund. Die Größe ist wasserstraßenabhängig vorzusehen, die Mindestgröße beträgt 0,4 x 0,4 m.

² Fachstelle für Verkehrstechniken - Zentrale Materialversorgung für Schifffahrtszeichen -, Postfach 10 04 20, 56034 Koblenz

14 Literatur

- [1] Bundesamt für zentrale Dienste und Vermögensfragen 2011: Untersuchung der organisatorischen, personellen und finanziellen Voraussetzungen zur Verbesserung der wassertouristischen Infrastruktur, Abschlussbericht, nicht veröffentlicht.
- [2] PLANCO Consulting GmbH 2000: Entwicklung eines Verfahrens zur Bewertung von Investitionsmaßnahmen an Nebenwasserstraßen, Schlussbericht, Essen.
- [3] Bundesministerium für Verkehr, Bau und Stadtentwicklung 2011: Handbuch Umweltbelange an Bundeswasserstraßen, Intranet der Wasser- und Schifffahrtsverwaltung (WSV), Bonn.
- [4] Bundesministerium für Verkehr, Bau und Stadtentwicklung (Hrsg.) 2011: Sicherheit auf dem Wasser, www.elwis.de/Freizeitschiffahrt.
- [5] Bundesministerium für Verkehr, Bau und Stadtentwicklung 2011: TR-W - Technisches Regelwerk – Wasserstraßen, Intranet der WSV; zu beziehen über: Digitalisierung Wasser- und Schifffahrtsverwaltung bei der Wasser- und Schifffahrtsdirektion Mitte, Hannover.
- [6] PIANC 2004: Disability access guidelines for recreational boating facilities, Working Group 14.
- [7] Lasar, Siegfried; Pulina, Bernd 1994: Bemessung und Gestaltung von Bootsgassen und Kleinschiffahrtsschleusen, Beitrag zum 28. Internationalen PIANC-Schifffahrtskongress, http://pianc.vzb.baw.de/publikationen/deutsche_kongressberichte/pdfs/1994.pdf.
- [8] Deutsche Vereinigung für Wasserwirtschaft, Abwasser und Abfall e.V. 2010 : DWA Merkblatt M 509 - Fischaufstiegsanlagen und fischpassierbare Bauwerke - Gestaltung, Bemessung, Qualitätssicherung, Entwurf.
- [9] Hassinger, Reinhard 2009 : Borsten-Fischpässe und Fisch-Kanu-Pässe – Beschreibung des Standes der Technik, Versuchsanstalt und Prüfstelle für Umwelttechnik und Wasserbau, Universität Kassel Fachbereich 14.
- [10] Binnenschifffahrtsstraßen-Ordnung (BinSchStrO) vom 8. Oktober 1998 (BGBl. I S. 3148, 3317; 1999 I S. 159), zuletzt geändert durch Artikel 3 § 3 Nummer 3 der Verordnung vom 19. Dezember 2008 (BGBl. I S. 2868; 2010, 380).
- [11] Bundesministerium für Verkehr, Bau und Stadtentwicklung 2010: Merkblatt Schwimmende Anlegestellen (MSA), www.wsv.de.
- [12] DIN 14504: 2009-04: Fahrzeuge der Binnenschifffahrt - Schwimmende Anlegestellen - Anforderungen, Prüfungen; Deutsche Fassung EN 14504:2009, Beuth-Verlag, Berlin.
- [13] Bundesministerium für Verkehr, Bau und Stadtentwicklung 2011: Verwaltungsvorschrift der Wasser- und Schifffahrtsverwaltung (VV-WSV) 1401 "Recht der Bundeswasserstraßen", Intranet der WSV.
- [14] Bundesministerium für Verkehr, Bau und Stadtentwicklung 2011: Leitfaden Maschinensicherheit, Intranet der WSV.
- [15] Betriebssicherheitsverordnung (BetrSichV) - Verordnung über Sicherheit und Gesundheitsschutz bei der Bereitstellung von Arbeitsmitteln und deren Benutzung bei der Arbeit, über Sicherheit beim Betrieb überwachungsbedürftiger Anlagen und über die Organisation des betrieblichen Arbeitsschutzes vom 27. September 2002 (BGBl. I S.3777) zuletzt geändert durch Artikel 5 Absatz 7 der Verordnung vom 26. November 2010 (BGBl. I S.1643).
- [16] Bundesministerium für Verkehr, Bau und Stadtentwicklung 2011: Verwaltungsvorschrift der Wasser- und Schifffahrtsverwaltung (VV-WSV) 1301 „Privatrecht“, Intranet der WSV.
- [17] DIN 19703:1995-11: Schleusen der Binnenschifffahrtsstraßen, Beuth-Verlag, Berlin.
- [18] Bundesministerium für Verkehr, Bau und Stadtentwicklung 2011: Verwaltungsvorschrift der Wasser- und Schifffahrtsverwal-

tung (VV-WSV) 2107 „Entwurfsaufstellung“, Intranet der WSV.

- [19] PIANC 1996: Pictograms for Pleasure Navigation.
- [20] Deutsche Gesellschaft für Geotechnik e.V. 2005: Empfehlungen des Arbeitsausschusses Ufereinfassung (EAU) 2004, Verlag Ernst & Sohn, 10. Auflage.
- [21] DIN 4054: 1997-9: Verkehrswasserbau – Begriffe, Beuth-Verlag, Berlin.
- [22] DIN 4048-1: 1987-1: Wasserbau - Begriffe, Teil 1 Stauanlagen, Beuth-Verlag, Berlin.
- [23] DIN 18040-1: 2010-10: Barrierefreies Bauen, Teil 1: Öffentlich zugängliche Gebäude - Planungsgrundlagen, Beuth-Verlag, Berlin.
- [24] DIN 18024-1: 1998-01: Barrierefreies Bauen - Teil 1: Straßen, Plätze, Wege, öffentliche Verkehrs- und Grünanlagen sowie Spielplätze - Planungsgrundlagen, Beuth-Verlag, Berlin.
- [25] Kozerski, Hans-Peter; Schmidt, Heinzdieter; Abendroth, Rüdiger 2010: Borstengassen – eine Gefahr für Ruderboote?, RUDERSPORT 3/10, Seite 33-35.
- [26] Deutscher Kanuverband e.V. 2009: Anlagen für Kanusportlern an Querbauwerken - Empfehlungen zu festen, schwimmenden Anlegern, Kanugassen, Fisch-Kanu-Pässe, Sohlgleiten, Umgehungsgerinne; www.kanu.de.

Anhang 1

Glossar

| | |
|------------------------|--|
| Anlegestelle | Zum Anlegen von Sportbooten bestimmte Uferstelle [21] |
| Automatisierung | In dieser Richtlinie bezieht sich der Begriff auf den Grad der Automatisierung beim Schleusenbetrieb. Die Wasser- und Schifffahrtsverwaltung hat je nach Verkehrsaufkommen die Schleusen an Bundeswasserstrassen in unterschiedliche Automatisierungstypen eingeteilt. Diese Typen reichen von einer reinen Automatisierung (Selbstbedienung) von Schleusen bis zur Fernbedienung durch eine Leitzentrale aus. |
| BADV | Das Bundesamt für zentrale Dienste und offene Vermögensfragen ist eine Oberbehörde im Geschäftsbereich des Bundesministeriums der Finanzen, die Hauptstandorte sind Berlin und Bonn. |
| BAW | Bundesanstalt für Wasserbau, Hauptsitz in Karlsruhe. Die Bundesanstalt für Wasserbau ist die technisch-wissenschaftliche Bundesoberbehörde im Geschäftsbereich des Bundesministeriums für Verkehr, Bau und Stadtentwicklung. |
| Barke | Unter dem Begriff Barke (altägyptisch Wia) versteht man ein mastloses Boot. Im weiteren Sinn wird das Wort für alle kleineren Wasserfahrzeuge benutzt. |
| BMVBS | Bundesministerium für Verkehr, Bau und Stadtentwicklung |
| Bootsgasse | Eine Schussrinne zum Überwinden einer Fallstufe mit Sportbooten. Es gibt offene und geschlossene Gassen [21]. |
| Bootsschleppe | Geneigte Ebene für Schleppwagen zum Umsetzen von Sportbooten an einer Fallstufe [21]. Die Schlepp- bzw. Bootswagen können schienengebunden oder mit Rädern ausgeführt werden. |
| Bootsschleuse | Schiffsschleuse für den Verkehr mit Sportbooten [21]. |
| Bootswagen | Vorrichtung für den Transport von Sportbooten bei der Nutzung einer Bootsschleppe. |
| Charterboot | Mit Charterboot wird die zeitweilige Überlassung eines Sportbootes gegen die Entrichtung einer Nutzungsgebühr bezeichnet. Im Bundesgebiet gibt es öffentlich bekannt gegebene Bereiche der Bundeswasserstraßen, die mit einem Charterboot ohne Führerschein befahren werden dürfen. |
| Diffusor | Mit Diffusor wird die Vergrößerung des Strömungsquerschnittes und der daraus folgernden Verlangsamung der Strömungsgeschwindigkeit bezeichnet. |
| DBS | Der Deutsche Behindertensportverband e.V. ist der zuständige Fachverband im Deutschen Olympischen Sportbund (DOSB) für den Sport von Menschen mit Behinderungen. |

| | |
|---------------------------------------|--|
| Drempel (Schleusendrempel) | Schwelle am Schleusentor als Anschlag für das geschlossene Schleusentor [21]. |
| Drempeltiefe | Wassertiefe über dem Drempel oder der höchsten Erhebung der Sohle des Schleusenhauptes [21]. |
| Drempelwand | Oberwasserseitiger massiver Abschluss der Schleusenkammer unter dem Drempel [21]. |
| EAU | Empfehlungen des Arbeitsausschusses Ufereinfassung, 10. Auflage, 2004. |
| Fallstufe | Unterbrechung des Wasserspiegels durch eine natürliche oder künstliche Stufe [21]. |
| Fernbedienung | Siehe Ausführungen zu Automatisierung. |
| Freibord | Vertikaler Abstand zwischen dem oberen Abschluss eines Absperrbauwerkes und dem höchsten Stauziel. Er setzt sich aus Windstau, Wellenaufwurf, Eisstau und einem Sicherheitszuschlag zusammen [22]. |
| Großschifffahrt | Mit Großschifffahrt wird in der Regel die gewerbliche, durchgehende Schifffahrt bezeichnet. |
| Haltestange | Haltestangen gehören zur Ausrüstung von Schleusen, die mit Sportbooten befahren werden können. |
| HBW_{SP} | Höchster Betriebswasserstand für die Anlagen der Sport- und Freizeitschifffahrt. |
| Kleinfahrzeug | Ein Fahrzeug, dessen Schiffskörper, ohne Ruder und Bugspriet, eine Höchstlänge von weniger als 20 m aufweist [10]. |
| Landesteg | Ist eine kleine Landebrücke. Eine Landebrücke ist eine vom Ufer ausgehende Brücke als Ausrüstung einer Anlegestelle [21]. |
| Landzugang | Ein Landzugang bietet die Möglichkeit entweder von einer Anlage oder von einem Sportboot an Land zu kommen. |
| MSA | Merkblatt „Schwimmende Anlegestellen“ |
| NBW_{SP} | Niedrigster Betriebswasserstand für die Anlagen der Sport- und Freizeitschifffahrt. |
| MNW | Mittlerer Niedrigwasserstand. |
| PIANC | Der Name PIANC ist ein Akronym und steht für International Navigation Association (früher Permanent International Association of Navigation Congresses). PIANC ist eine der ältesten weltweit tätigen technisch-wissenschaftlichen Vereinigungen des Hafen- und Wasserstraßenbaus und der Schifffahrt im See- und Binnenbereich einschließlich Sport- und Freizeitschifffahrt. |

| | |
|--------------------------------------|---|
| Private Infrastruktur | Die von Privaten geschaffene Infrastruktur, hier für die Bedürfnisse der Nutzer von Sportbootanlagen. |
| Schiffsschleuse | Bauwerk zum Überwinden einer Fallstufe bei dem durch Füllen oder Leeren der Schleusenammer Schiffe/Sportboote gehoben bzw. gesenkt werden [21]. |
| Schikane | Schwellen oder Leiteinrichtungen, die am Boden einer Bootsgasse angebracht sind. In Abhängigkeit ihrer Anordnung werden hierdurch Sekundärströmungen erzeugt, die das Boot in der Mittel der Gasse erzeugt. |
| Schleusenvorhafen | Bereiche im Ober- und Unterwasser einer Schleuse, die Bereiche für die wartenden Boote (Wartestelle) wie auch Bereiche zum Liegen vorsehen. |
| Sportboot | Diese Richtlinie widmet sich der Sport- und Freizeitschiffahrt, daher wird hier für die Begriffe Kleinfahrzeug, Boot und Schiff in der Regel die Bezeichnung Sportboot verwendet. |
| Sport- und Freizeitschiffahrt | Der Begriff Sport- und Freizeitschiffahrt beinhaltet nicht die Fahrgastschiffahrt. |
| Staatliche Infrastruktur | Im Vergleich zur privaten Infrastruktur sind damit Einrichtungen der Infrastruktur gemeint, die vom Staat der Öffentlichkeit zur Verfügung gestellt wird. |
| Tosbecken | Anlage im oder am Unterhaupt zur Beruhigung des Schleusungswassers beim Leeren der Schiffschleuse [21]. |
| Toskammer | Anlage im Oberhaupt zur Beruhigung des Schleusungswassers beim Füllen der Schiffschleuse [21]. |
| Trailer | Anhänger für den Transport von Sportbooten |
| TR-W | Technisches Regelwerk Wasserstraßen |
| Treideln | Mit Treideln wird die die Tätigkeit des Schiffeziehens auf Flüssen durch Menschen oder Zugtiere bezeichnet. |
| UHMW-PE | Ultrahochmolekulares Polyethylen |
| Umtragungsmöglichkeit | Befestigter Weg zum Umsetzen von Sportbooten an einer Fallstufe |
| Wasserfahrzeug | Überbegriff für Fahrzeuge, mit oder ohne Antrieb, zur Fortbewegung im Wasser |
| WSV | Wasser- und Schifffahrtsverwaltung des Bundes |

Anhang 2

Grundlegende Daten für Bemessungssituation und Einwirkungen von Anlagen auf für die Sport- und Freizeitschifffahrt

| Bemessungssituation | Einwirkungen |
|--|--|
| maximale Verdrängung bzw. maximales Gewicht des schwersten Bootes | 20 m ³ bzw. 200 kN |
| Bemessungstrossenzug (auch auf Schwimmstegen) | 15 kN (charakteristischer Wert) |
| Belastung Schwimmstege mit Freibord > 10 cm | Verkehrslast $p = 2,5 \text{ kN/m}^2$ vertikale Linienlast am Anlegerand $g = 2,0 \text{ kN/m}$ (vgl. "Merkblatt Schwimmende Anlegestellen" MSA 2010 [11]) |
| Belastung Schwimmstege für muskelbetriebene Sportboote (Kanus und Ruderboote): mit Freibord $\leq 10 \text{ cm}$ (vgl. Tabelle 10-1) | Verkehrslast $p = 1,0 \text{ kN/m}^2$ vertikale Linienlast am Anlegerand $g = 1,0 \text{ kN/m}$ (vgl. MSA 2010 [11]) Schild: Zulässige Anzahl Personen für den Steg |
| Verankerung Schwimmstege an Land | nach MSA 2010 [11] |
| Bemessung Eislasten | nach MSA 2010 [11]; abweichend von EAU E205 [20] kann eine Eisdicke von max. 20 cm angesetzt werden |
| Bemessung Eislasten in vorwiegend ruhenden Gewässern | nach MSA 2010 [11]; abweichend von EAU E205 kann eine Eisdicke von max. 10 cm angesetzt werden |
| Belastung Geländer für Landestege | horizontale Verkehrslast $p = 0,5 \text{ kN/m}$ in 1 m Holmhöhe |
| Schiffsstoß Dalben | Stoßlast 200 kN; Anfahrsgeschwindigkeit 0,35 m/s → Arbeitsvermögen |
| Schiffsstoß fester Steg / Stegelement | Ersatzlast: 1/10 Gesamtgewichtskraft des schwersten Bootes mindestens aber 1,0 kN |
| Schiffsstoß Schwimmsteg | nach MSA 2010 [11] |

Anhang 3

Die im Folgenden dargestellten Bedienungsanleitungen (deutsch und englisch) sind im Bereich der Anforderungsschalter anzubringen.

Bei Schleusen mit einer hohen Nutzungsintensität steht die Anleitung (deutsch und englisch) mit temporärer Bedienung durch den Schichtleiter zur Verfügung. Wird diese verwendet, ist der Weiterschleusungsschalter nach Zeichnung 8-15 entsprechend auszurüsten.

Wir machen Schifffahrt möglich.



Selbstbedienungsschleuse

Bedienungsanleitung

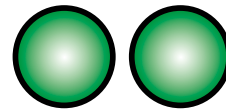
1. Anforderung der Schleusung

- Am Anleger grünen Hebel zum Boot hin drehen, akustisches Signal/Textanzeige bestätigt die Anforderung der Schleusung.



2. Wenn das Einfahrtssignal aufleuchtet

- in die Schleuse einfahren
- nur innerhalb des gelb markierten Bereiches festmachen
- Maschine abstellen



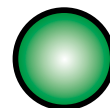
3. Erst wenn das letzte Fahrzeug festgemacht hat

- Grünen Hebel in der Schleusenammer drehen, Blinklicht auf den Toren zeigt den Beginn der Schleusung an, erlischt bei geschlossenen Toren.



4. Wenn das Ausfahrtssignal aufleuchtet

- aus der Schleusenammer ausfahren



Bei Gefahr zum Anhalten der Schleusung

- roten Hebel drehen
- anschließend Störung über Sprechstellen melden
- oder aktuellen Vorgang mit grünem Hebel fortsetzen



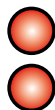
Erläuterungen

Für eine gefahrlose Schleusung beachten Sie bitte die Schifffahrtszeichen, Signale und die Textanzeige.

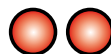
Nehmen Sie bitte Rücksicht auf nachfolgende Fahrzeuge. Berufs- und Fahrgastschifffahrt haben Vorrang.



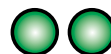
Halt
bis Einfahrt frei



Schleuse
außer Betrieb



Keine
Einfahrt



Einfahrt
frei



Ausfahrt
frei

We make shipping possible.



Self-Service Lock

Operating Instructions

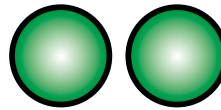
1. Requesting lock-through

- At the quay turn green lever towards the boat; an acoustic signal/text display will confirm the lock-through request



2. When the entry signal lights up

- Enter the lock
- Only moor within the area marked in yellow
- Switch off the engine



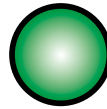
3. Only once the last vessel has moored

- Turn green lever inside the lock chamber; a flashing light on the gates indicates the start of the lock-through process, it goes out when the gates are closed



4. When the exit signal lights up

- Exit the lock chamber



To stop the lock-through in the case of danger

- Turn red lever
- Then report incident via intercom stations
- Or continue current operation by using green lever



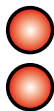
Explanatory Notes

To lock-through safely, please observe the navigational aids, signals and the text display.

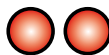
Please be considerate of vessels following behind. Commercial and passenger shipping have priority.



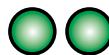
Stop
until ready for entry



Lock out of
service



No
entry



Ready for
entry



Ready for
exit

Wir machen Schifffahrt möglich.



Selbstbedienungsschleuse

Bedienungsanleitung

Selbstbedienung in der Saison : März/April und Oktober/November
Bedienung auch durch Schichtleiter in der Saison: Mai bis September

1. Anforderung der Schleusung

- Am Anleger grünen Hebel zum Boot hin drehen, akustisches Signal/Textanzeige bestätigt die Anforderung der Schleusung.

2. Wenn das Einfahrtssignal aufleuchtet

- in die Schleuse einfahren
- nur innerhalb des gelb markierten Bereiches festmachen
- Maschine abstellen

3. Erst wenn das letzte Fahrzeug festgemacht hat

- Grünen Hebel in der Schleusenammer drehen, Blinklicht auf den Toren zeigt den Beginn der Schleusung an, erlischt bei geschlossenen Toren.
- Der Schleusenwärter gibt den Schaltbefehl zum Weiterschleusen.

4. Wenn das Ausfahrtsignal aufleuchtet

- aus der Schleusenammer ausfahren

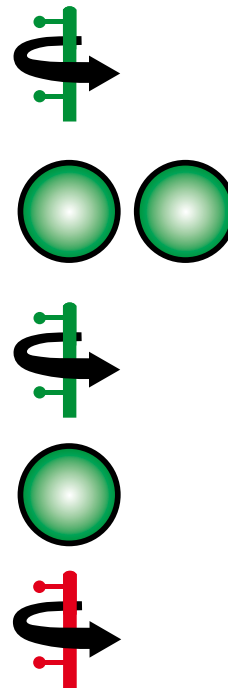
Bei Gefahr zum Anhalten der Schleusung

- roten Hebel drehen
- anschließend Störung über Sprechstellen melden
- oder aktuellen Vorgang mit grünem Hebel fortsetzen

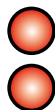
Erläuterungen

Für eine gefahrlose Schleusung beachten Sie bitte die Schifffahrtszeichen, Signale und die Textanzeige.

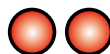
Nehmen Sie bitte Rücksicht auf nachfolgende Fahrzeuge. Berufs- und Fahrgastschifffahrt haben Vorrang.



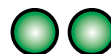
Halt
bis Einfahrt frei



Schleuse
außer Betrieb



Keine
Einfahrt



Einfahrt
frei



Ausfahrt
frei

We make shipping possible.



Self-Service Lock

Operating Instructions

Self-service during the season: March/April and October/November
 At times operated by shift leader during the season: May to September

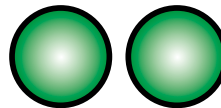
1. Requesting lock-through

- At the quay turn green lever towards the boat; an acoustic signal/text display will confirm the lock-through request



2. When the entry signal lights up

- Enter the lock
- Only moor within the area marked in yellow
- Switch off the engine



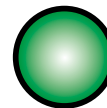
3. Only once the last vessel has moored

- Turn green lever inside the lock chamber; a flashing light on the gates indicates the start of the lock-through process, it goes out when the gates are closed
- The lock keeper issues the switching command to continue with the lock-through



4. When the exit signal lights up

- Exit the lock chamber



To stop the lock-through in the case of danger

- Turn red lever
- Then report incident via intercom stations
- Or continue current operation by using green lever



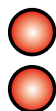
Explanatory Notes

To lock-through safely, please observe the navigational aids, signals and the text display.

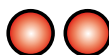
Please be considerate of vessels following behind. Commercial and passenger shipping have priority.



Stop
until ready for entry



Lock out of
service



No
entry



Ready for
entry



Ready for
exit

Anhang 4

Fotodokumentation bestehender Anlagen



Bild Nr. 1

Bezeichnung

Bootsschleppe mit Gleisanlage

Hinweis

Das Kreuzen des Verbindungsweges mit den Gleisen ist nicht optimal.

Ort, Wasserstraße

Schleuse Spandau, Havel

Quelle

BAW

**Bild Nr. 2****Bezeichnung**

Bootswagen, zweiachsig

Ort, Wasserstraße

Staufufenanlage Hohenbruch

Quelle

LKV Brandenburg



Bild Nr. 3

Bezeichnung

Bootsschleppe mit Gleisanlage, Umsetzen zum Unterwasser

Ort, Wasserstraße

Schleuse Tiergarten, Ruppiner Kanal

Quelle

LKV Brandenburg

**Bild Nr. 4****Bezeichnung**

Bootsschleppe, Aufschwimmen eines Bootes auf den Bootswagen

Hinweis

Geländer optional; erforderliche Stegbreite mind. 1,50 m

Ort, Wasserstraße

Schleuse Tiergarten, Ruppiner Kanal

Quelle

LKV Brandenburg



Bild Nr. 5

Bezeichnung

Bootsgasse, Schikanen

Ort, Wasserstraße

Wehr Steele-Spillenburg, Ruhr

Quelle

Armin Rahmann, DRV

**Bild Nr. 6****Bezeichnung**

Bootsgasse, Gasseneinlauf mit Verschluss

Hinweis

Schikanen nicht optimal

Ort, Wasserstraße

Wehr Steele-Spillenburg, Ruhr

Quelle

Armin Rahmann, DRV



Bild Nr. 7

Bezeichnung

Wartestelle einer Bootsgasse

Hinweis

Haltegriffe nicht sichtbar; Scheuerleiste zwischen den Dalben nicht zwingend erforderlich; Einfahrtsbereich nicht optimal

Ort, Wasserstraße

Bauerort a. d. Ueker

Quelle

DKV

**Bild Nr. 8****Bezeichnung**

Bootsgasse, Talfahrt mit Kajak

Ort, Wasserstraße

Bad Abbach, Donau

Quelle

DKV



Bild Nr. 9

Bezeichnung

Bootsgasse, Talfahrt mit Kirchboot

Ort, Wasserstraße

Wehr Steele-Spillenberg, Ruhr

Quelle

Armin Rahmann, DRV

**Bild Nr. 10****Bezeichnung**

Bootsgasse, Treideln mit Kirchboot

Ort, Wasserstraße

Wehr Steele-Spillenburg, Ruhr

Quelle

Armin Rahmann, DRV



Bild Nr. 11

Bezeichnung

Kammer Bootsschleuse

Hinweis

Schleusenammer mit versetzten Häuftern

Ort, Wasserstraße

Schleuse Fürstenberg, Havel

Quelle

LKV Brandenburg

**Bild Nr. 12****Bezeichnung**

Textanzeige

Hinweis

hier elektromagnetisch (sehr gut sichtbar) - oder LCD mit LED-Hintergrundbeleuchtung

Ort, Wasserstraße

Schleuse Liebenwalde, OHW

Quelle

WSA Eberswalde



Bild Nr. 13

Bezeichnung

Weiterschleusungsschalter

Ort, Wasserstraße

Schleuse Liebenwalde, OHW

Quelle

WSA Eberswalde

**Bild Nr. 14****Bezeichnung**

Schiffsschleusen, Nachrüstung mit Kreuzpollern

Hinweis

Kanten abschrägen; Markierung fehlt

Ort, Wasserstraße

Schleusen Hamm und Werries im DHK

Quelle

WSD West



Bild Nr. 15

Bezeichnung

Schwimmsteg mit Fenderbrett

Hinweis

Geländer für überwiegend lange Ruderboote besser innenseitig

Ort, Wasserstraße

OW der Schleuse Hünxe am WDK

Quelle

DKV

**Bild Nr. 16****Bezeichnung**

Detail Fenderbrett

Hinweis

Fenderbett dient als Griffleiste und zum Festmachen von Booten.
Im vorliegenden Fall ist das Material recycelter Kunststoff ohne Glasfaseranteil

Ort, Wasserstraße

OW der Schleuse Hünxe am WDK

Quelle

DKV



Bild Nr. 17

Bezeichnung

Schwimmsteg mit unterschiedlichem Freibord

Ort, Wasserstraße

Kleinschiffahrtsschleuse Bremen, Weser

Quelle

WSA Bremen

**Bild Nr. 18**

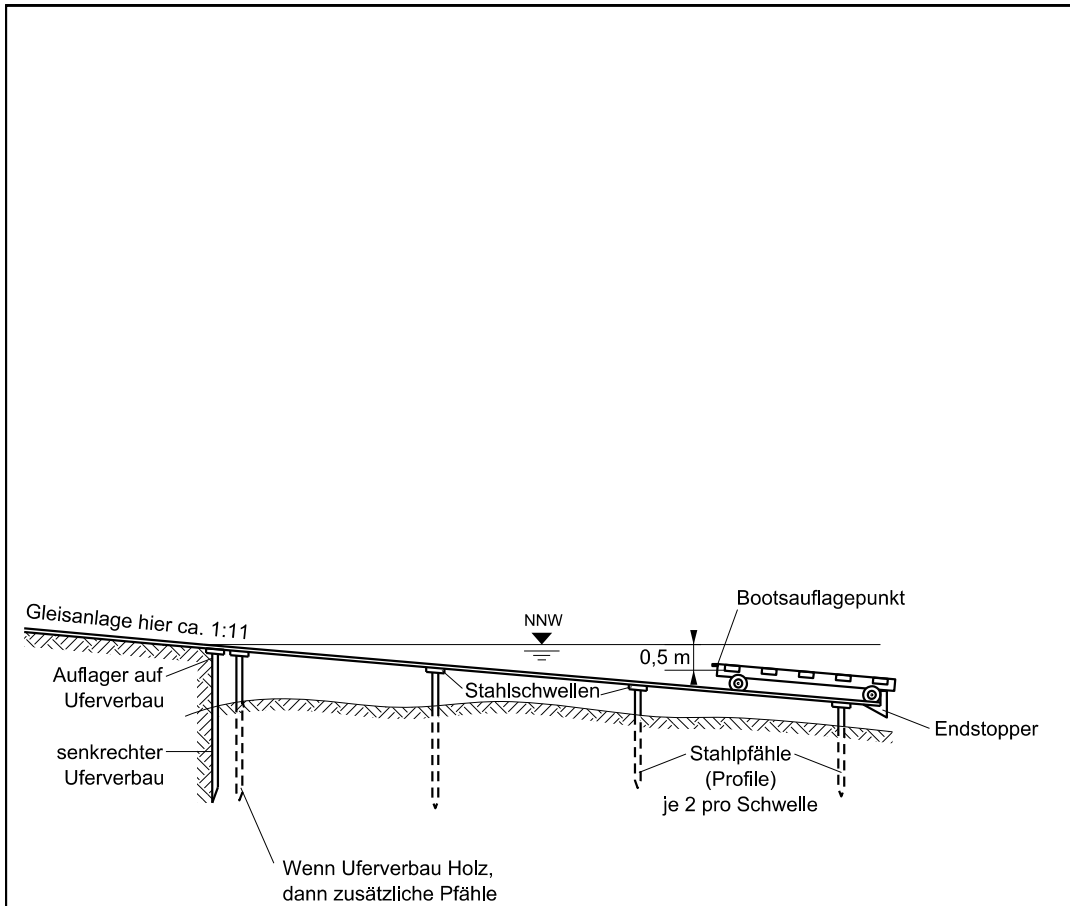
Bezeichnung
Stufenanlage

Ort, Wasserstraße
Wehr Schönthal-Wetter, Ruhr

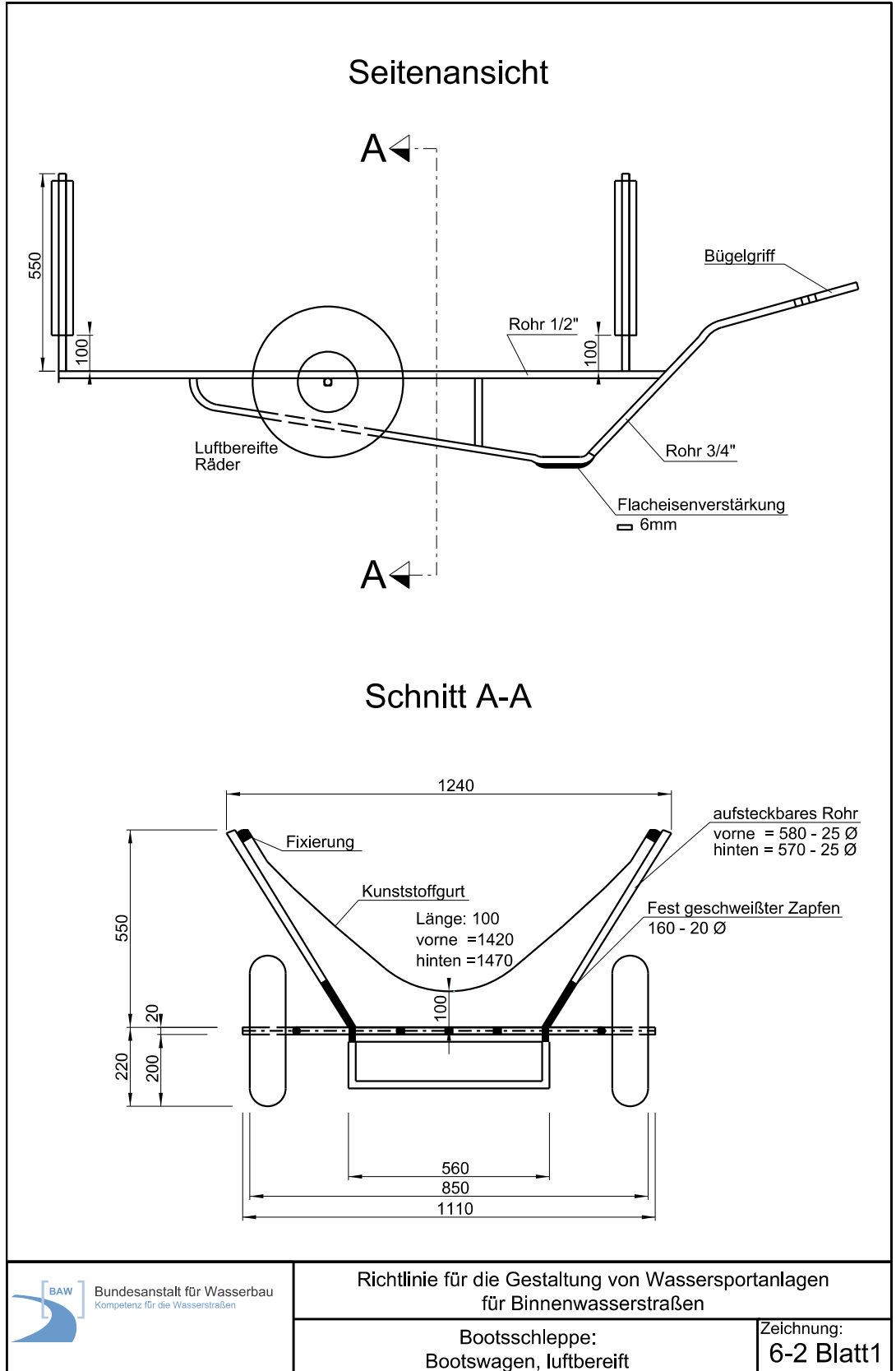
Quelle
Armin Rahmann, DRV

Zeichnungen

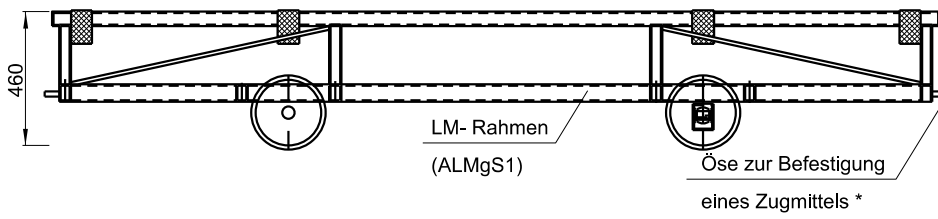
| | | |
|--|---|---|
| | | |
| <p>Kanu Längs- und Querschnitt</p> | <p>Segelkajütboot</p> | <p>Querschnitt „Segelkajütboot“</p> |
| | | |
| <p>Mannschaftskanadier mit Stechpaddel Längs- und Querschnitt</p> | <p>Motorschlauchboot</p> | <p>Querschnitt „Motorschlauchboot“</p> |
| | | |
| <p>Ruder- (Gig) Einer/Zweier/Vierer/Achter Draufsicht und Querschnitt</p> | <p>Motorboot offen</p> | <p>Querschnitt "Motorboot offen"</p> |
| | | |
| <p>Barke bzw. Kirchboot Längsschnitt, Draufsicht, Querschnitt</p> | <p>Motorkajütboot</p> | <p>Querschnitt „Motorkajütboot“</p> |
| <p>Alle Angaben bezeichnen die Maximalabmessungen; Breitenangabe mit Paddel / Riemen Maßangaben in m</p> | | |
| <p>Bundesanstalt für Wasserbau Kompetenz für die Wasserstraßen</p> | <p>Richtlinie für die Gestaltung von Wassersportanlagen für Binnenwasserstraßen</p> | |
| | <p>Gebräuchliche Bootsarten im Wassertourismus</p> | <p>Zeichnung: 2-1</p> |



Zugleinrichtung des Bootswagen nicht dargestellt.

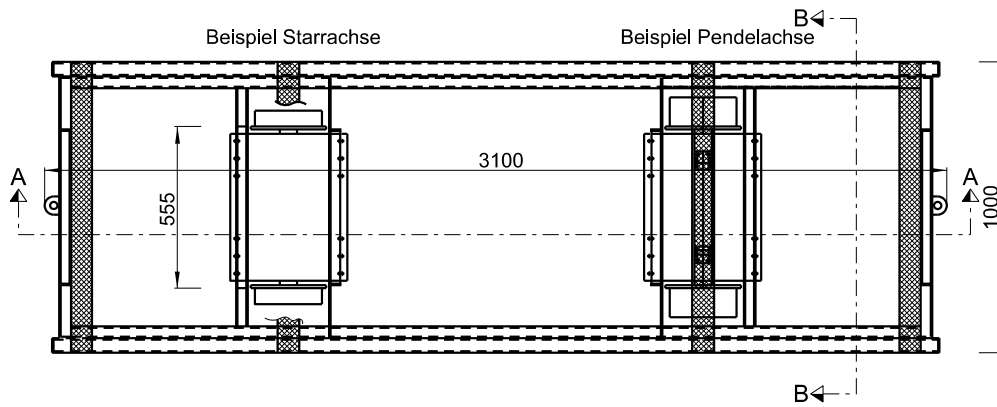


Schnitt A-A

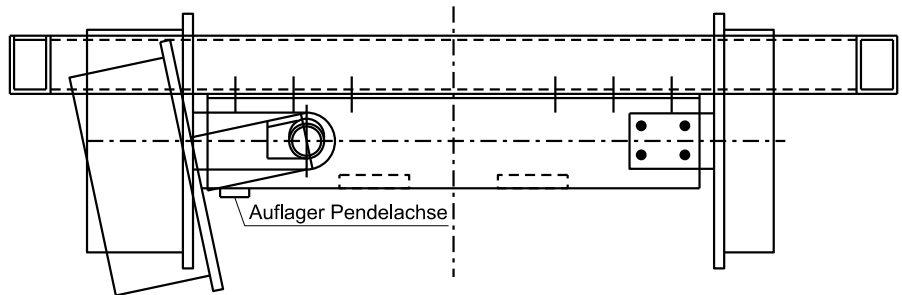


*
Seil oder Kette D=6mm bei ungebremst.
Bei gebremsten Wagen sollte das Zugmittel
mit dem Bremssystem verbunden sein,
um eine Ein- Mann Bedienung zu gewährleisten

Draufsicht



Schnitt B-B

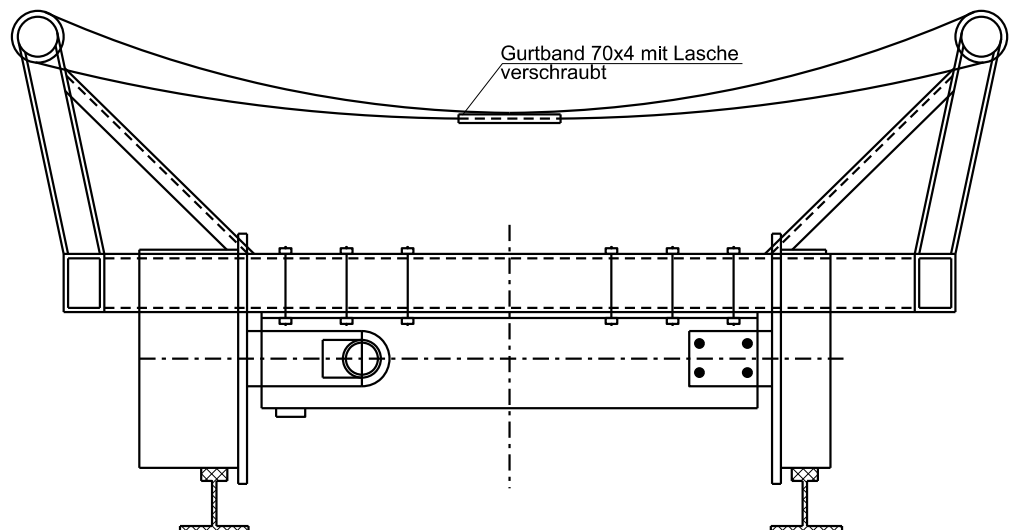


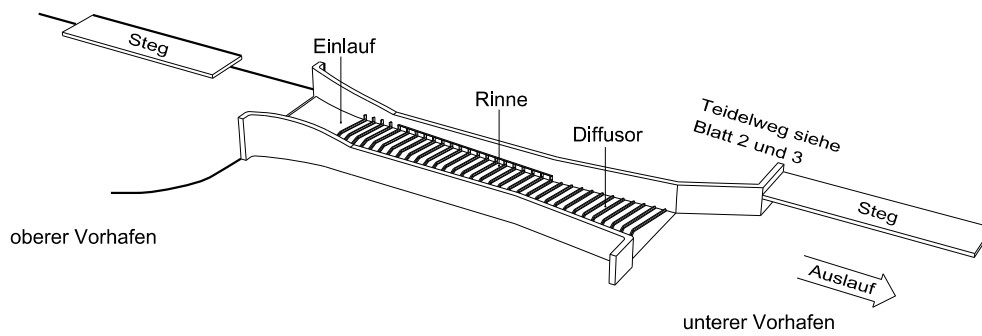
In beiden Darstellungen

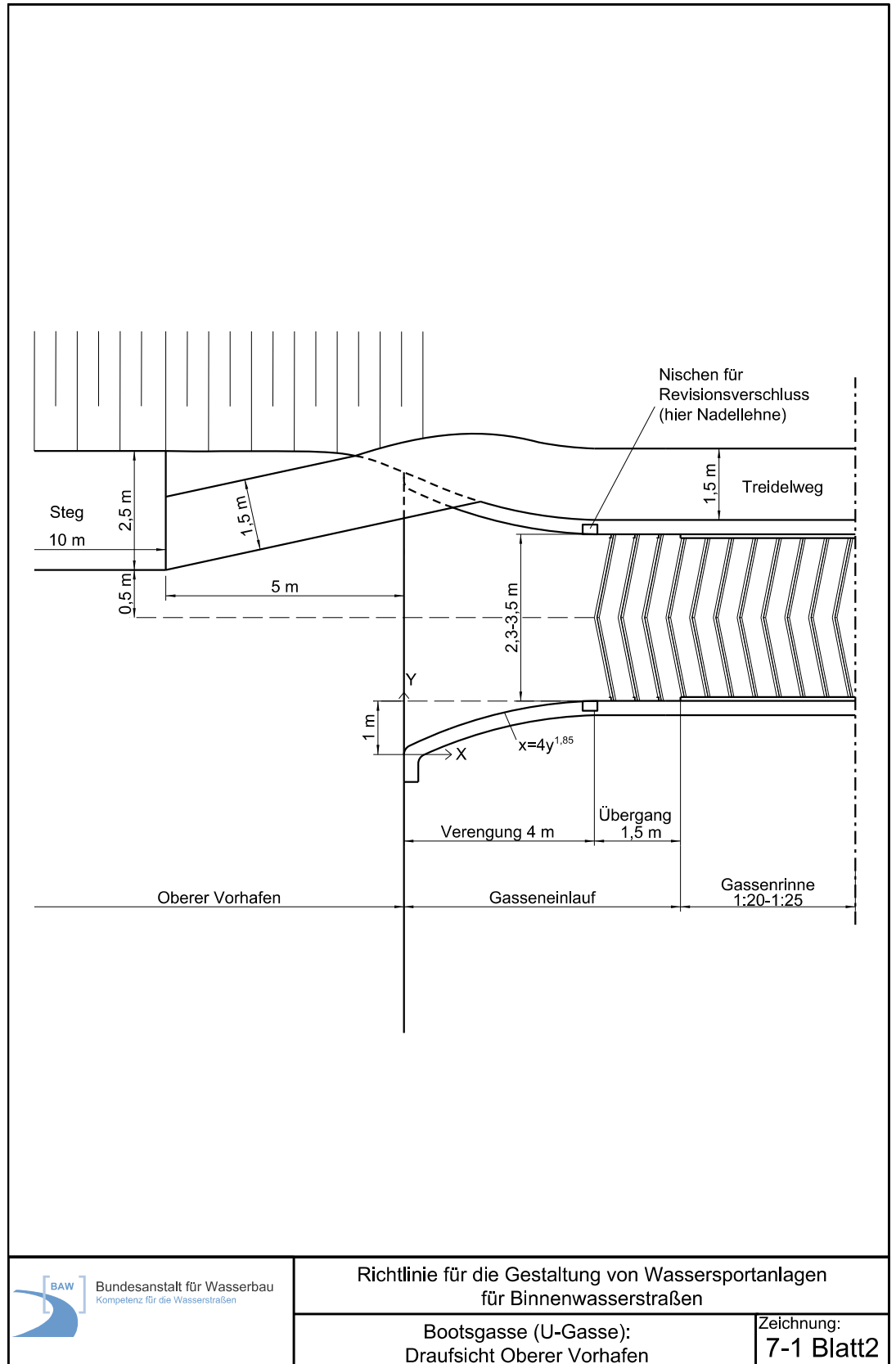
links : Pendelachse für komplizierte Strecken / hohes Gewicht

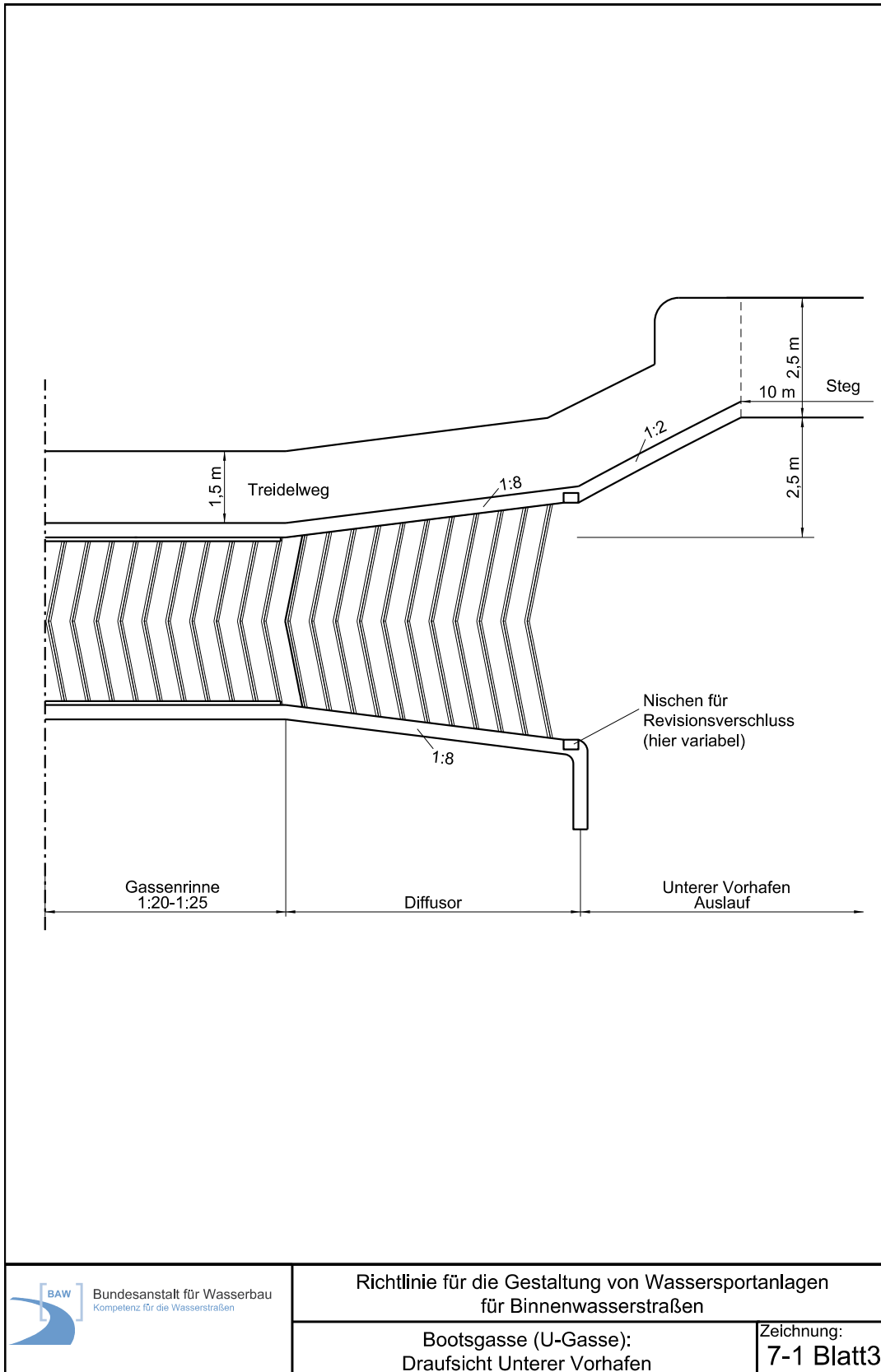
rechts: Starrachse für präzise gerade Strecken / geringes Gewicht

Ansicht

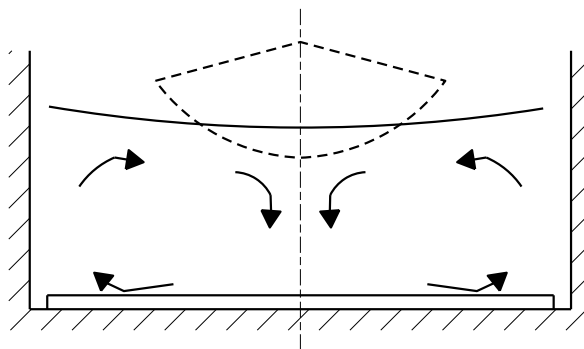




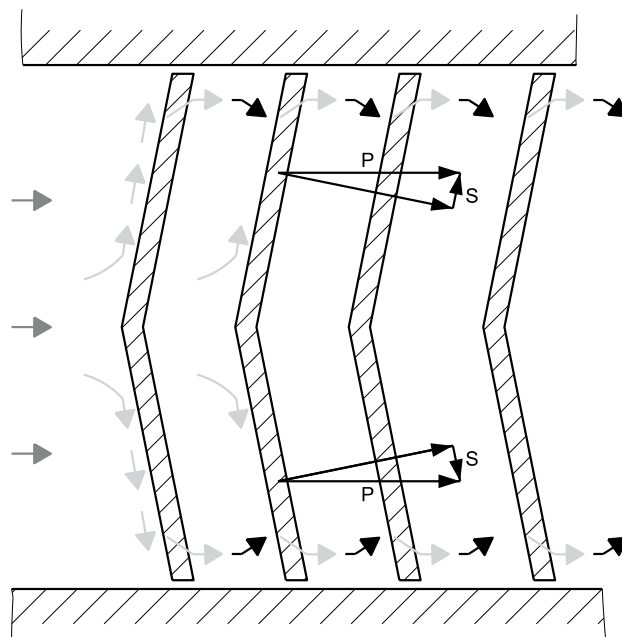




Sekundärströmung im Querschnitt

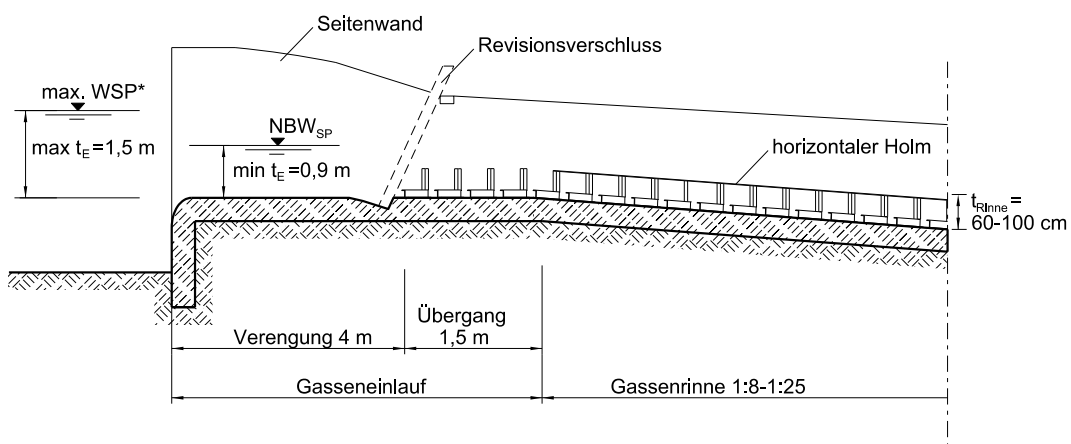


Draufsicht

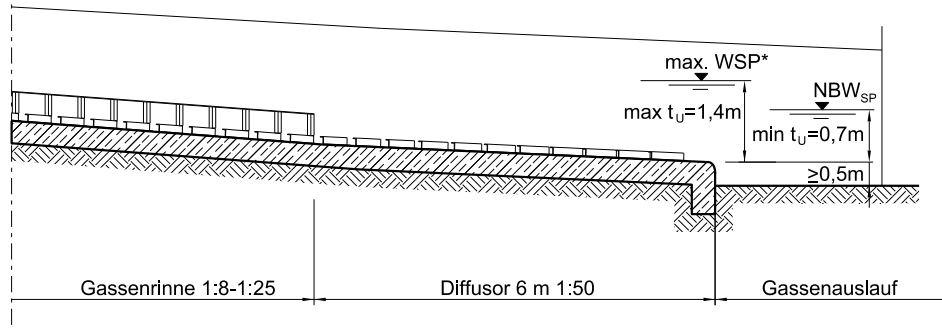


P = schießender Primärstrom
S = Sekundärquerstrom infolge
der Schikanen

Oberwasser



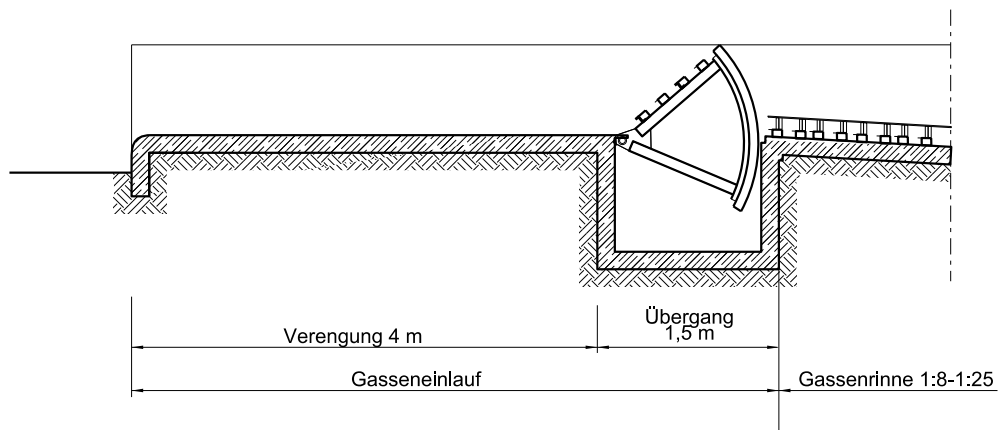
Unterwasser



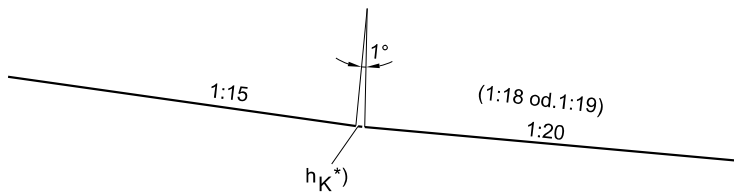
überhöht Faktor 1,5

* Betrieb nur zwischen NBW_{SP} und max. WSP möglich

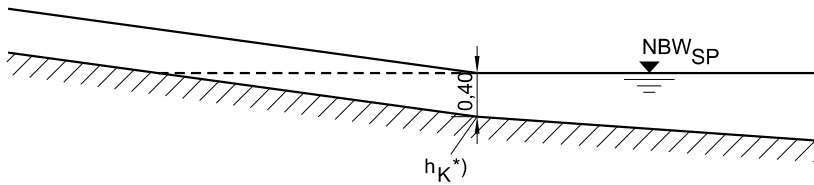
Geschlossene Gasse mit Segmentverschluss



U - Gasse mit großer Fallhöhe



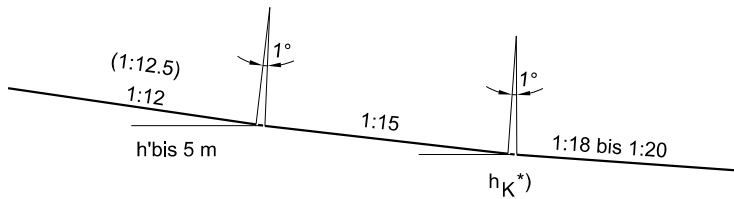
*) Sohlentiefe des letzten Knickpunkt $h_K = HBW_{SP} - 0,4 \text{ m}$



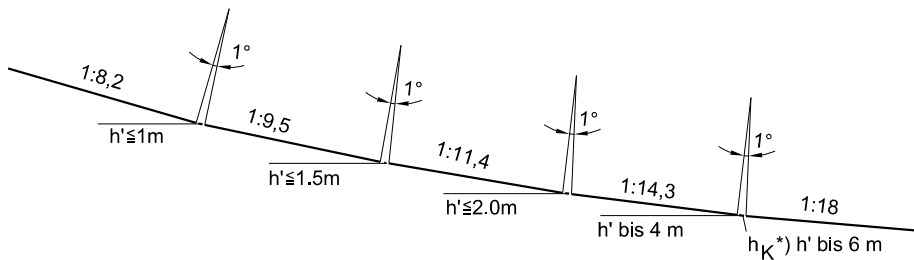
Vermerk: Kein Winkelknick > 1° !

K - Gasse mit großer Fallhöhe

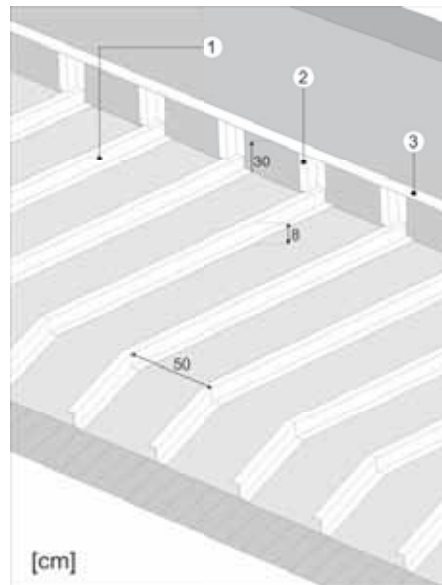
◦ mit Fallhöhe bis 5 m



◦ mit Fallhöhe > 5 m



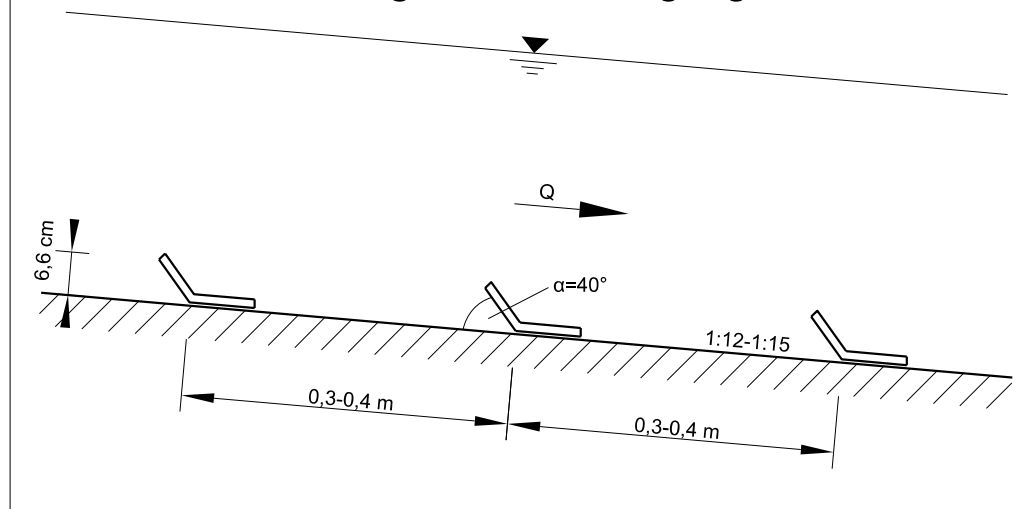
Schikanen für Bootsgassen mit Neigung 1:15-1:25

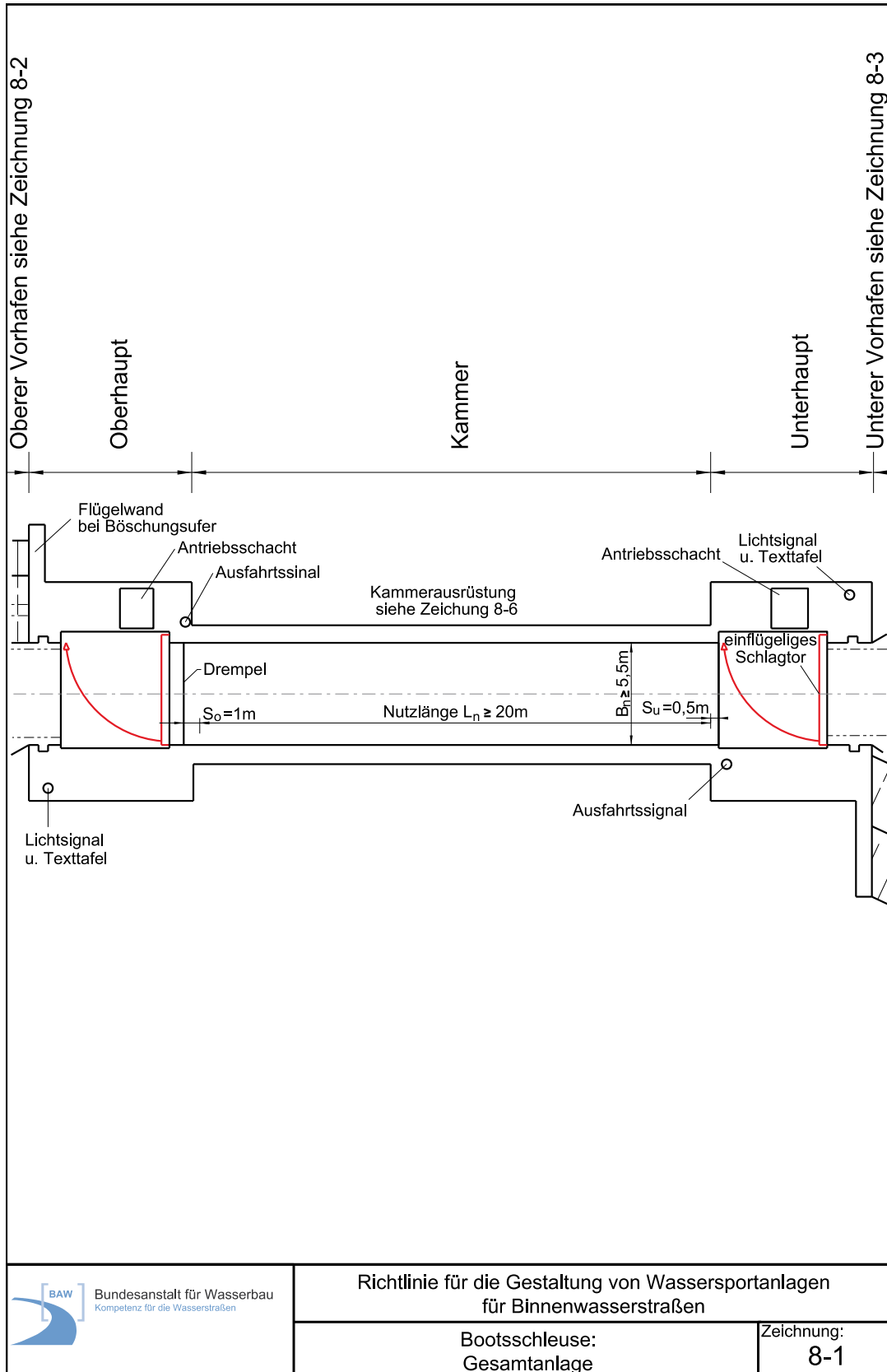


- ① horizontale Schikanen
- ② vertikale Schikanen
- ③ Holm als Abdeckung

[cm]

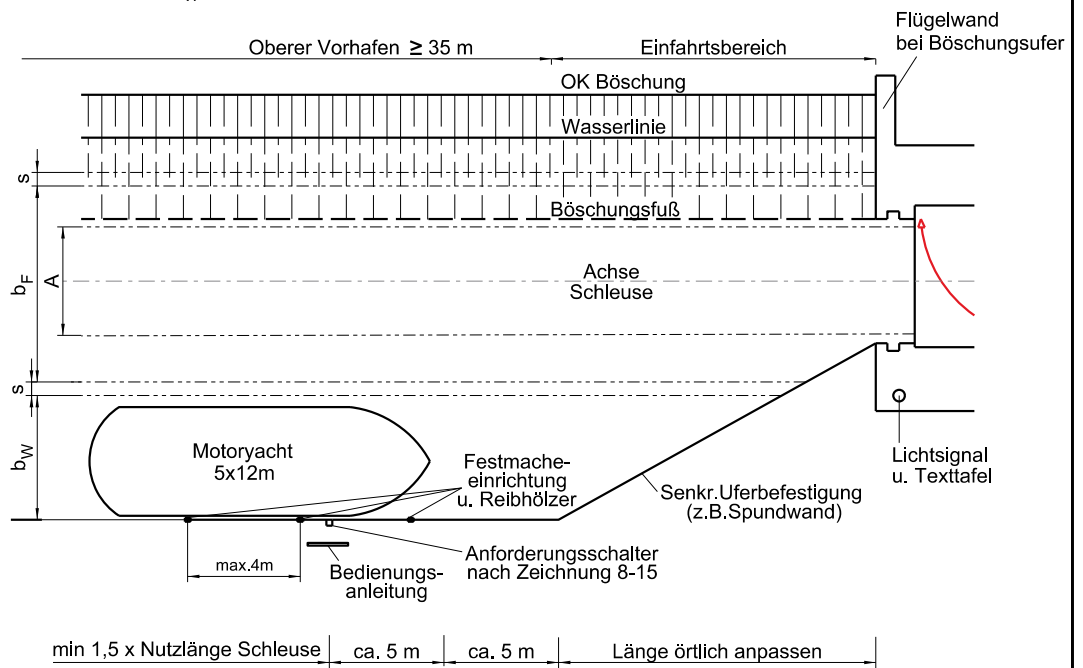
Schikanen für Bootsgassen mit Neigung 1:12-1:15





Oberer Vorhafen

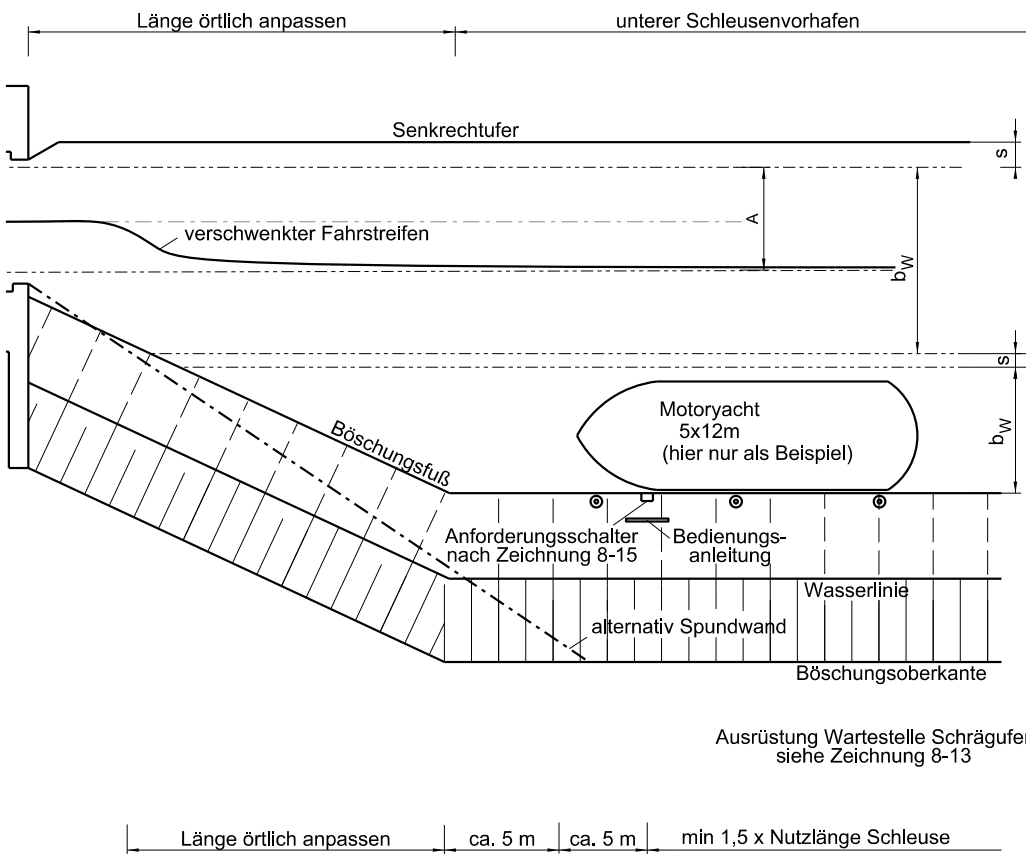
- A - Fahrstreifen Motorkajütboot 4,0 m
- b_F - Fahrstreifen Ruderer 7,0 m oberer Vorhafen
- s - Sicherheitsabstand 0,5 m
- b_W - Liegebreite 5,5 m



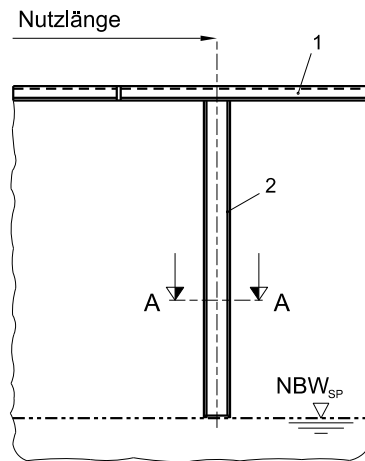
Ausrüstung des senkrechten Ufers nach Zeichnung 8-14

Unterer Vorhafen

- A - Fahrstreifen Motorkajütboot 4,0 m
- b_F - Fahrstreifen Ruderer 7,0 m oberer Vorhafen
- s - Sicherheitsabstand 0,5 m
- b_W - Liegebreite 5,5 m

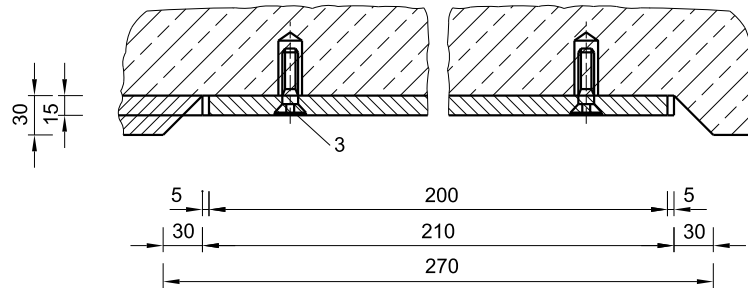


Ansicht
Maße in mm



Platten als Nutzlängenmarkierungen
Werkstoff: Ultrahochmolekulares
Niederdruck-Polyethylen (UHMW-PE)
Farbton: Gelb, UV-stabilisiert

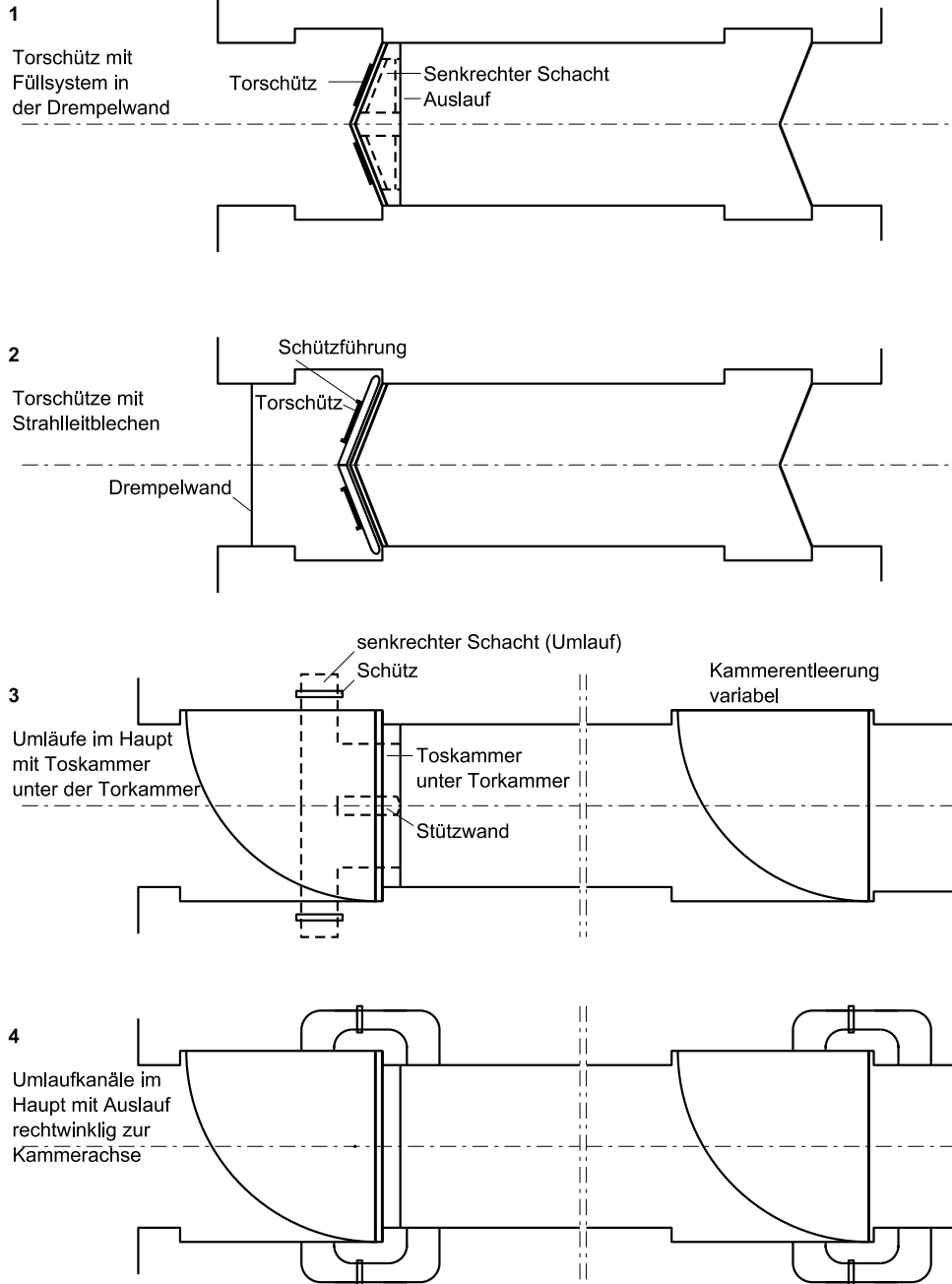
Schnitt A-A
(vergrößert)



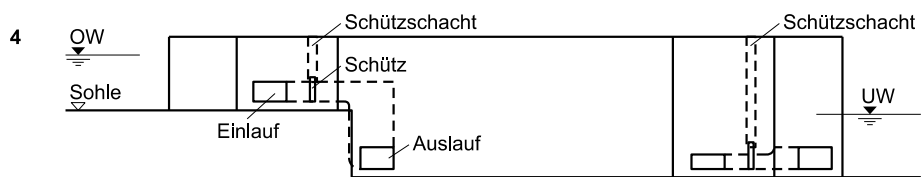
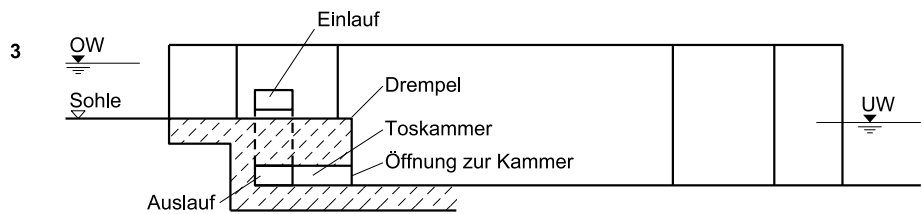
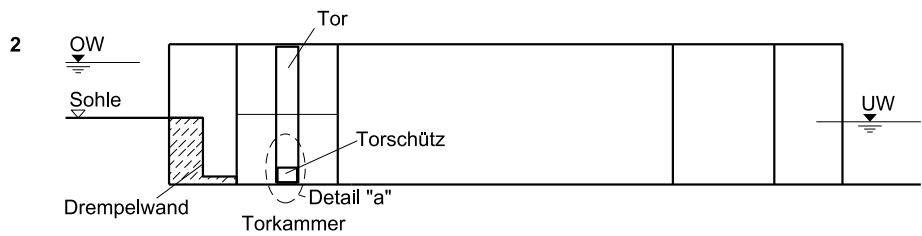
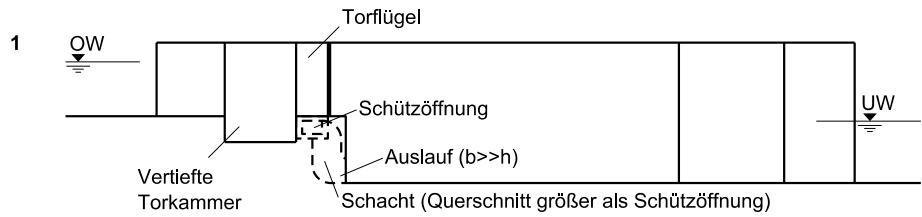
- 1 horizontaler Kantenschutz
- 2 Aussparung in der Kammerwand
- 3 Senkschraube M10x40, korrosionsbeständig

Maximale Einbaulänge des UHMW-PE: 1,5-2 m
vertikaler Schraubenabstand max. 0,5 m

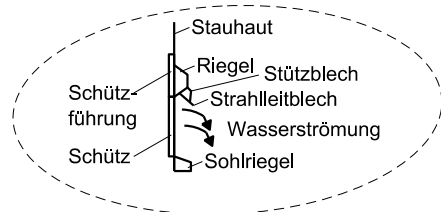
Draufsichten



Längsschnitte



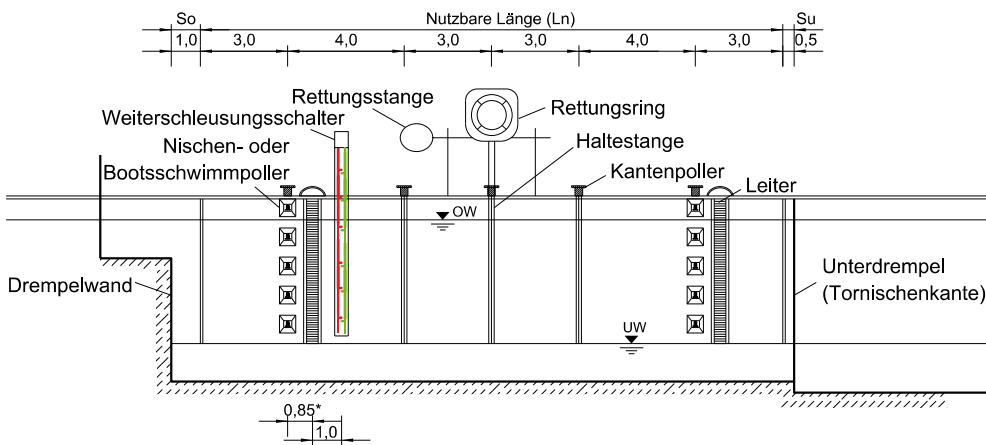
Detail "a"



Regelausrüstung der Kammerwände für Bootschleusen

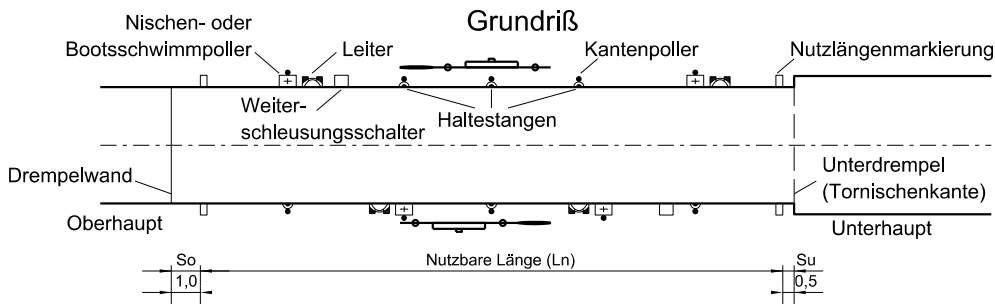
Ansichten der Wände in umgeklapptem Zustand

Ansicht links

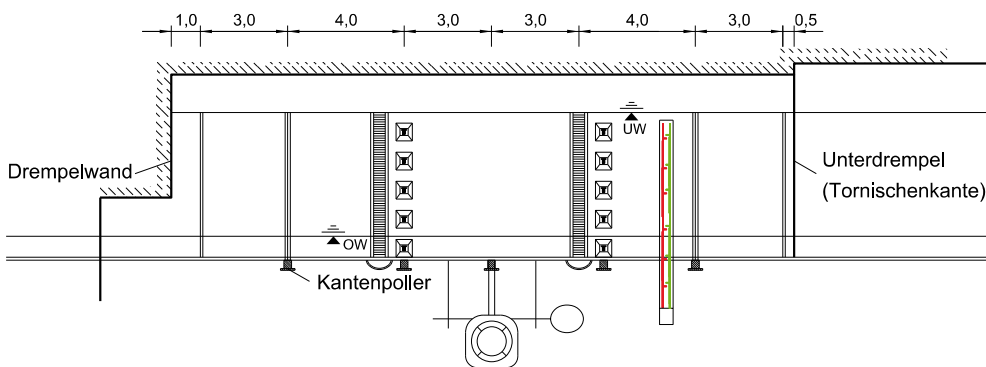


* Bei Einsatz von Bootschwimmpollern ggf. örtlich anpassen

Grundriß



Ansicht rechts



So = Sicherheitsabstand zum Oberdrempel
 Su = Sicherheitsabstand zum Unterdrempel

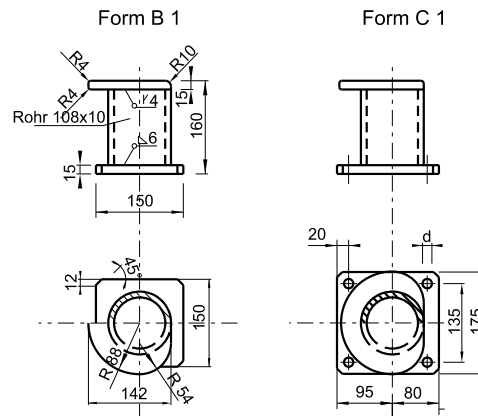


Richtlinie für die Gestaltung von Wassersportanlagen für Binnenwasserstraßen

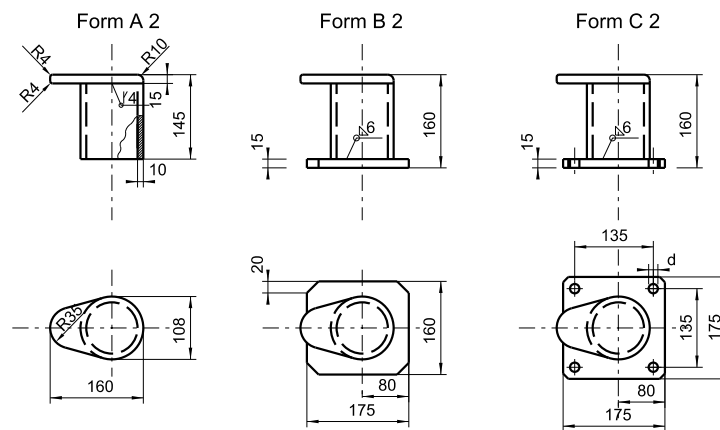
Bootschleuse:
 Regelausrüstung

Zeichnung:
 8-6

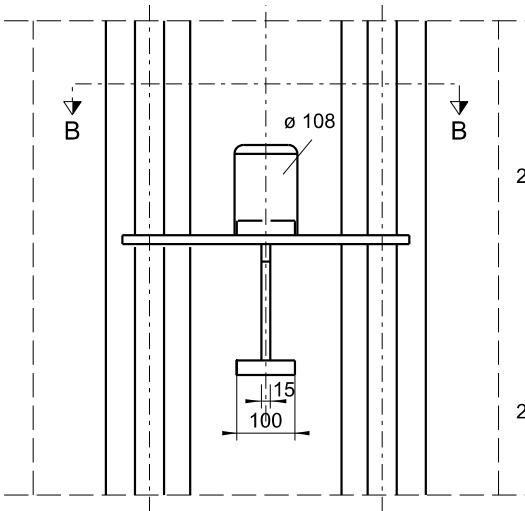
Pollerformen für Kantenpoller



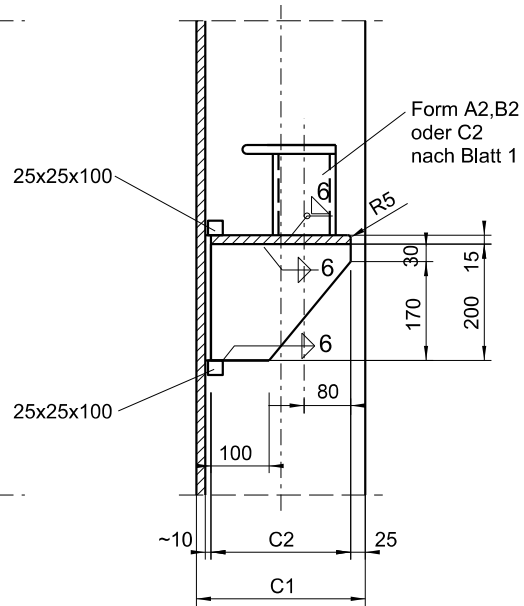
Pollerformen für Nischenpoller



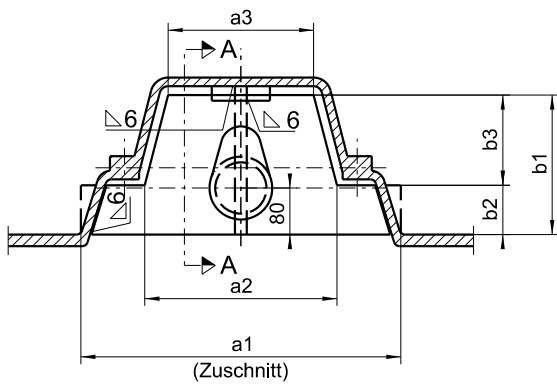
Ansicht
Maße in mm



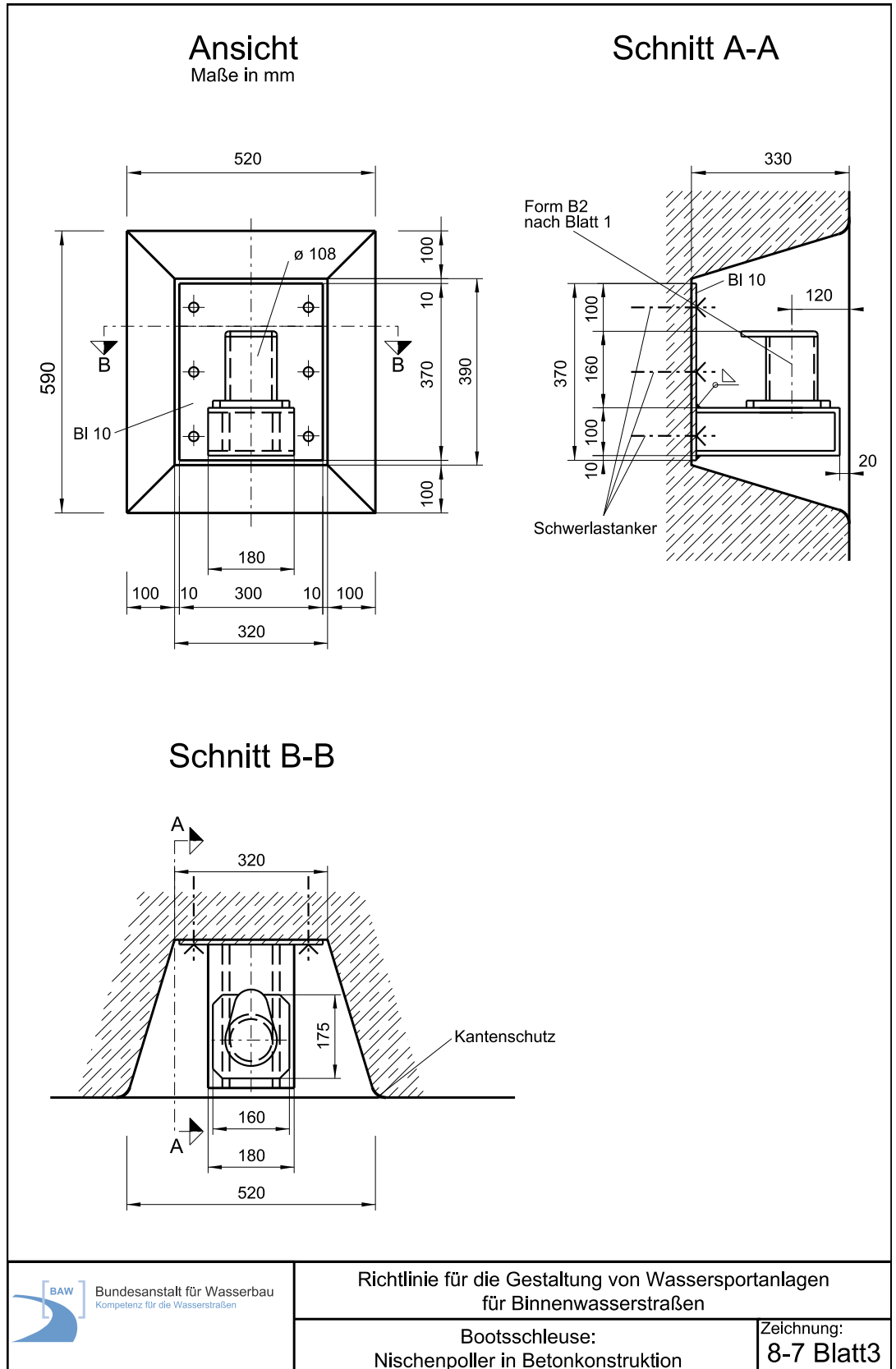
Schnitt A-A



Schnitt B-B



| Profil | z.B. Gu 16-400 |
|--------|-------------------|
| a1 | 550 |
| a2 | 330 |
| a3 | 250 |
| b1 | 240 |
| b2 | 85 |
| b3 | 155 |
| c1 | 290 |
| c2 | 240 |

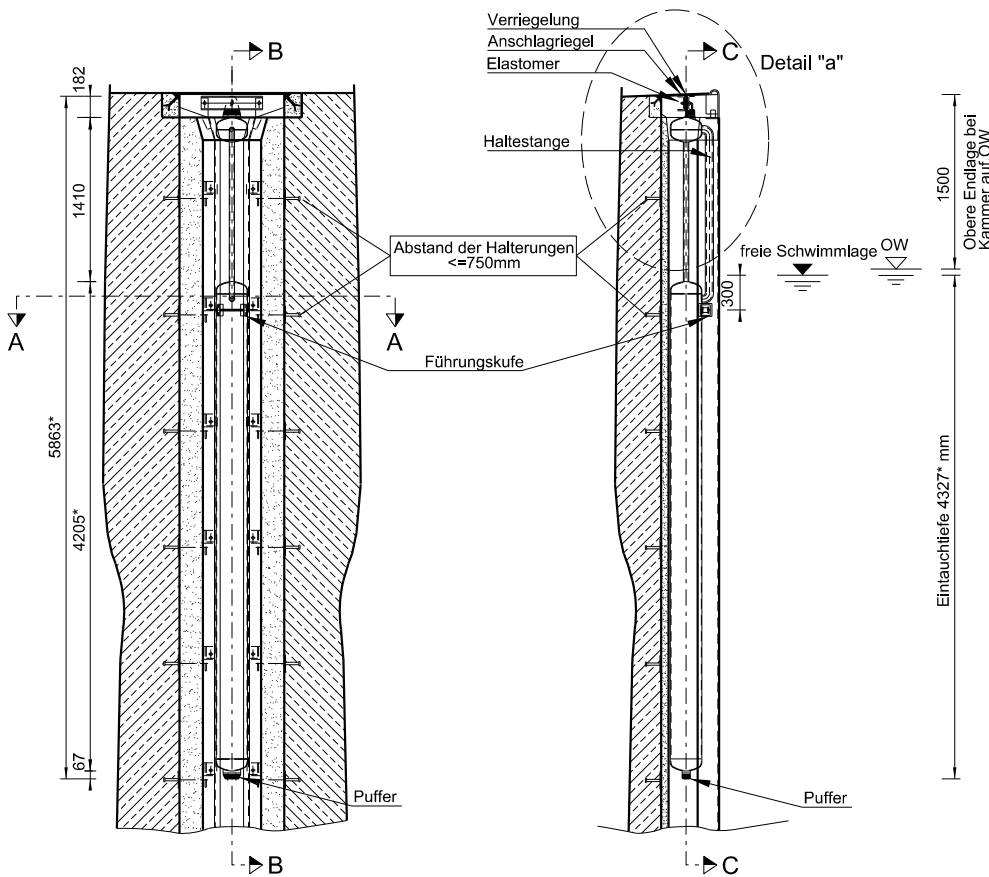


Schnitt C-C

Maße in mm

Schnitt B-B

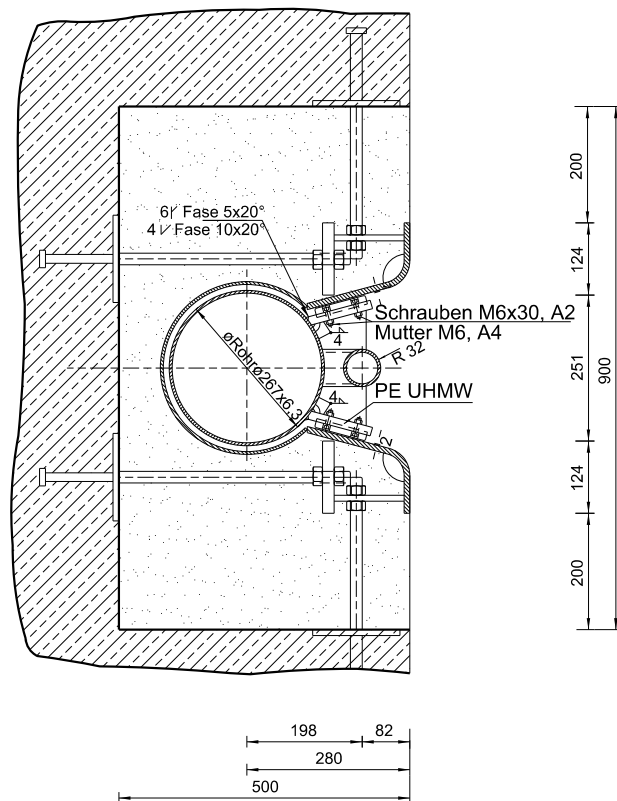
Maße in mm



* Maße sind örtlich anzupassen

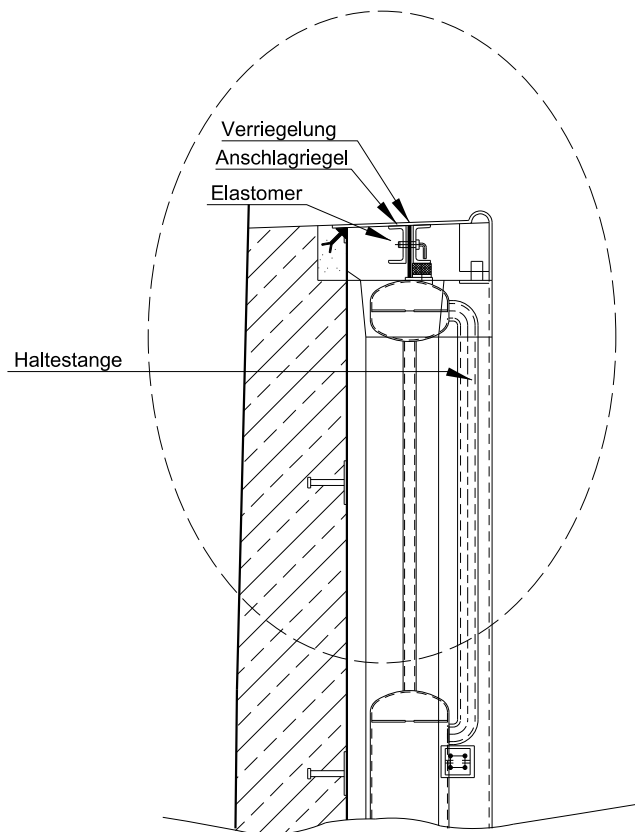
Schnitt A-A (Konstruktionsbeispiel)

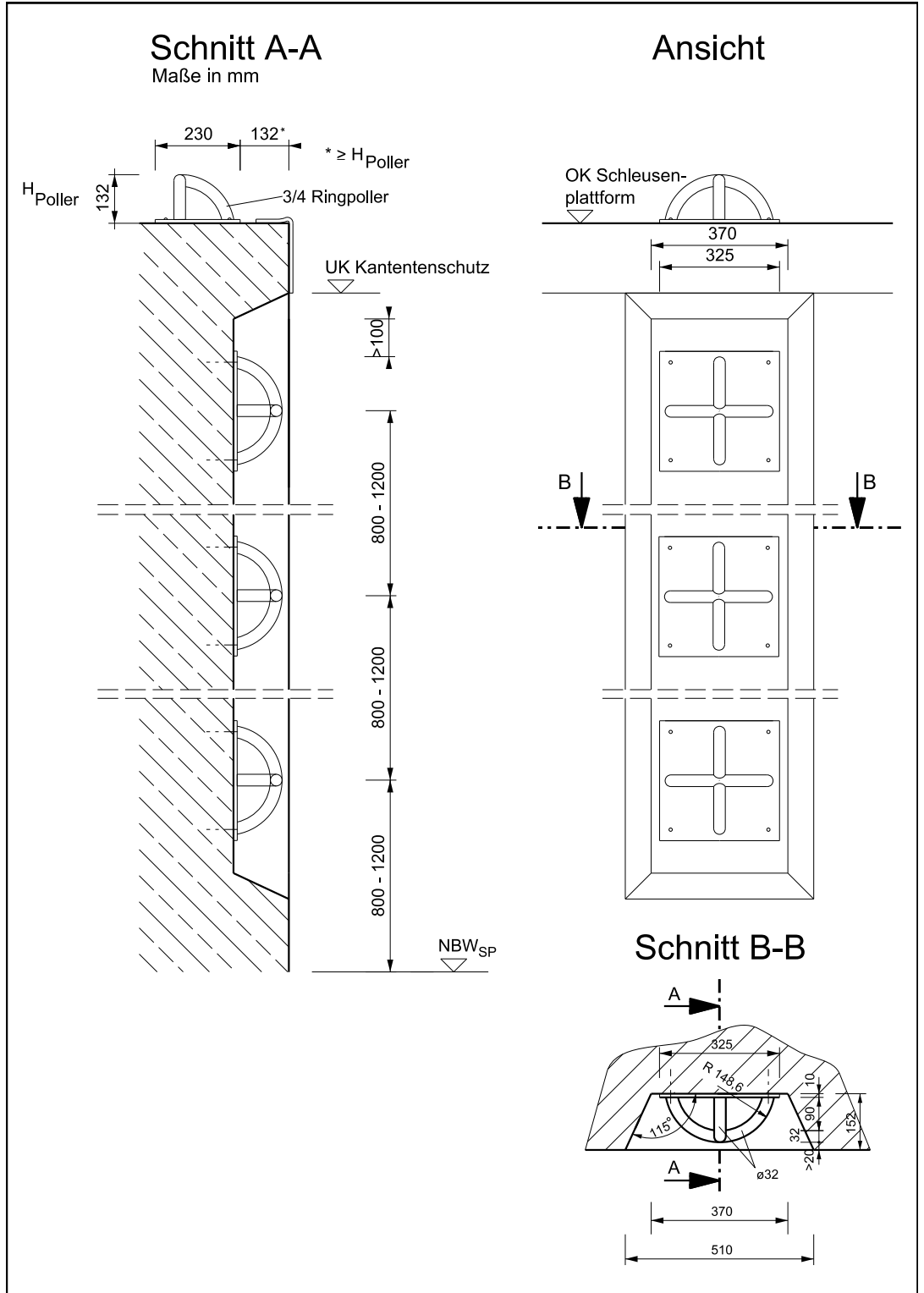
Maße in mm



Detail "a"

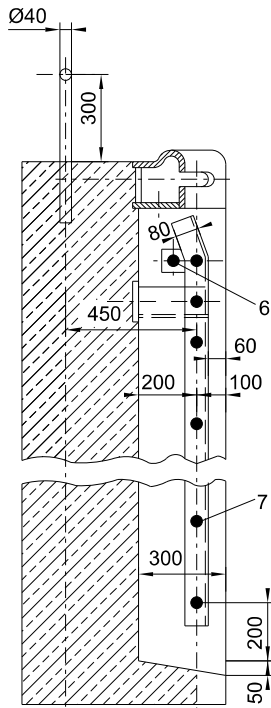
Maße in mm





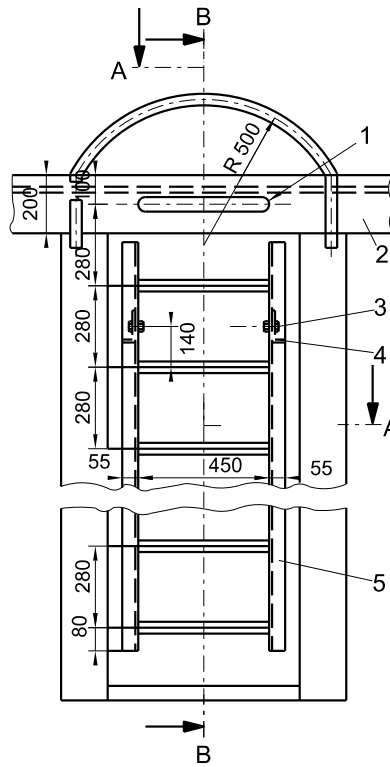
Schnitt B-B

Maße in mm

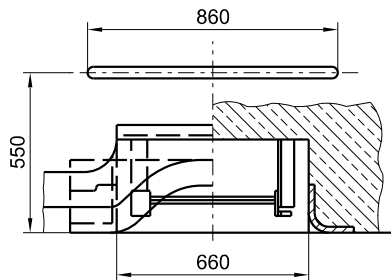


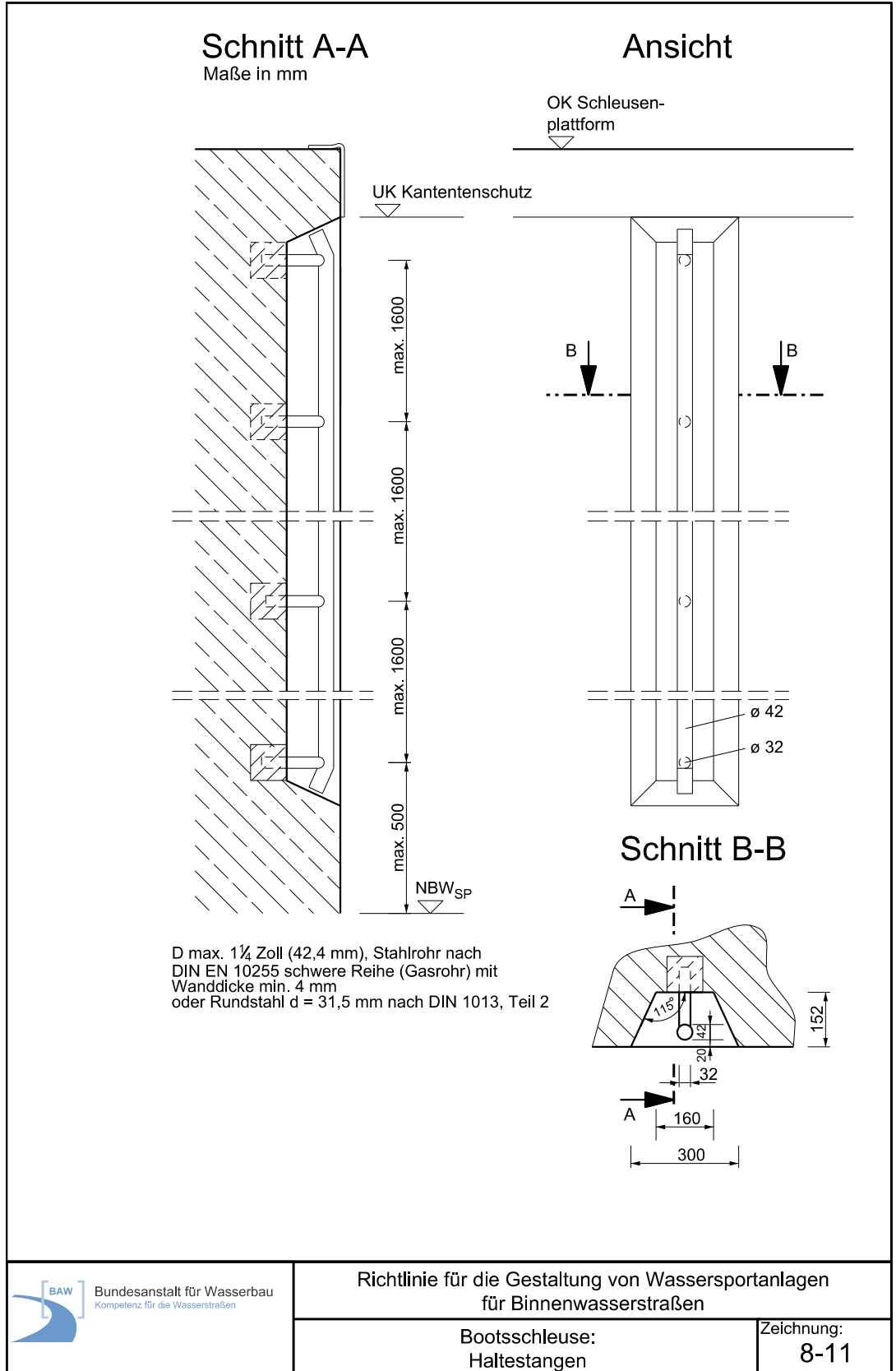
- 1 Kanten entgraten
- 2 Kantenschutz
- 3 Sechskantschraube (SO 4016 M20x40-4,6)
- 4 Winkel 100 mm x 50 x 10 mm 250 mm lang
- 5 Winkel 75 mm x 55 x 9 mm
- 6 Blech 100 mm x 75 mm x 10 mm
- 7 Vierkant 25 mm x 25 mm

Ansicht



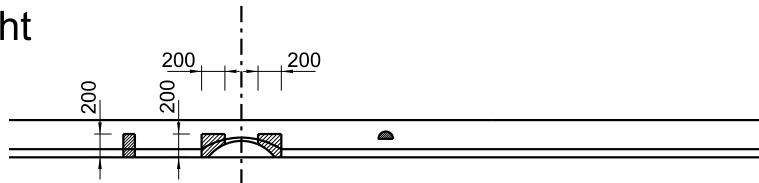
Schnitt A-A



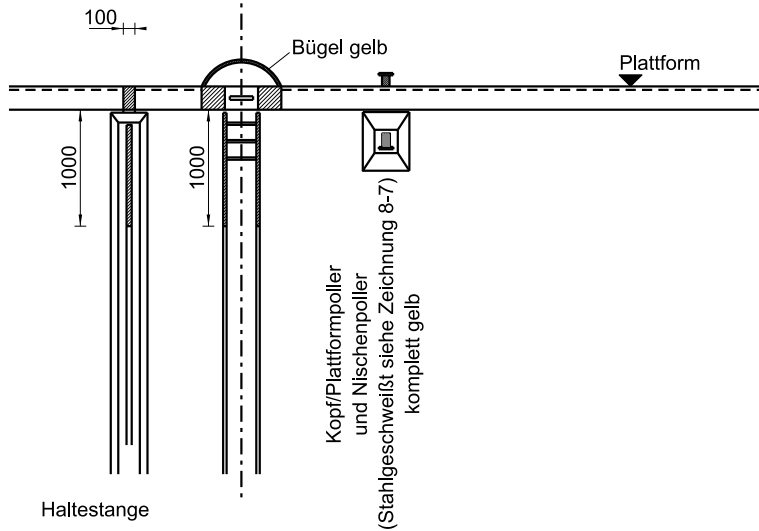


Draufsicht

Maße in mm



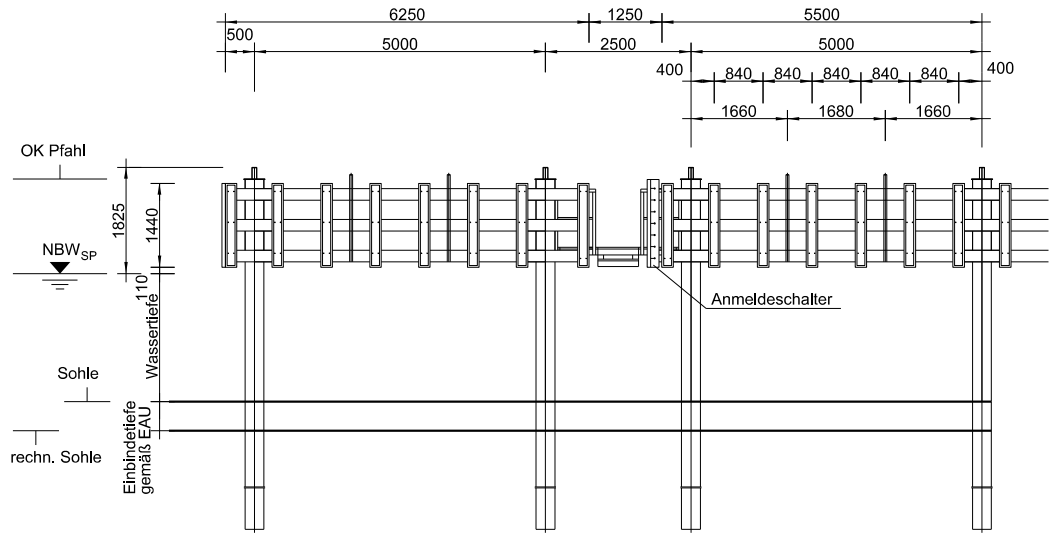
Ansicht



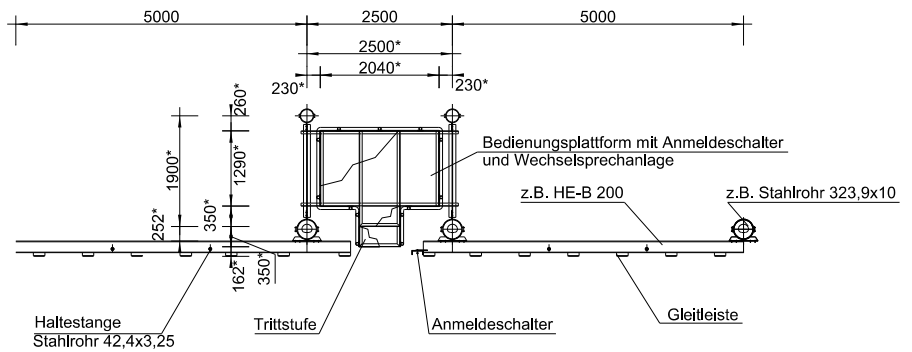
Darstellung der Ausrüstung qualitativ
Maße gemäß Zeichnungen 8-7, 8-10, 8-11

Kennzeichnung bzw. farbliche Markierung
mit Verkehrsgelb (RAL 1023)

Ansicht mit Ausrüstung Maße in mm

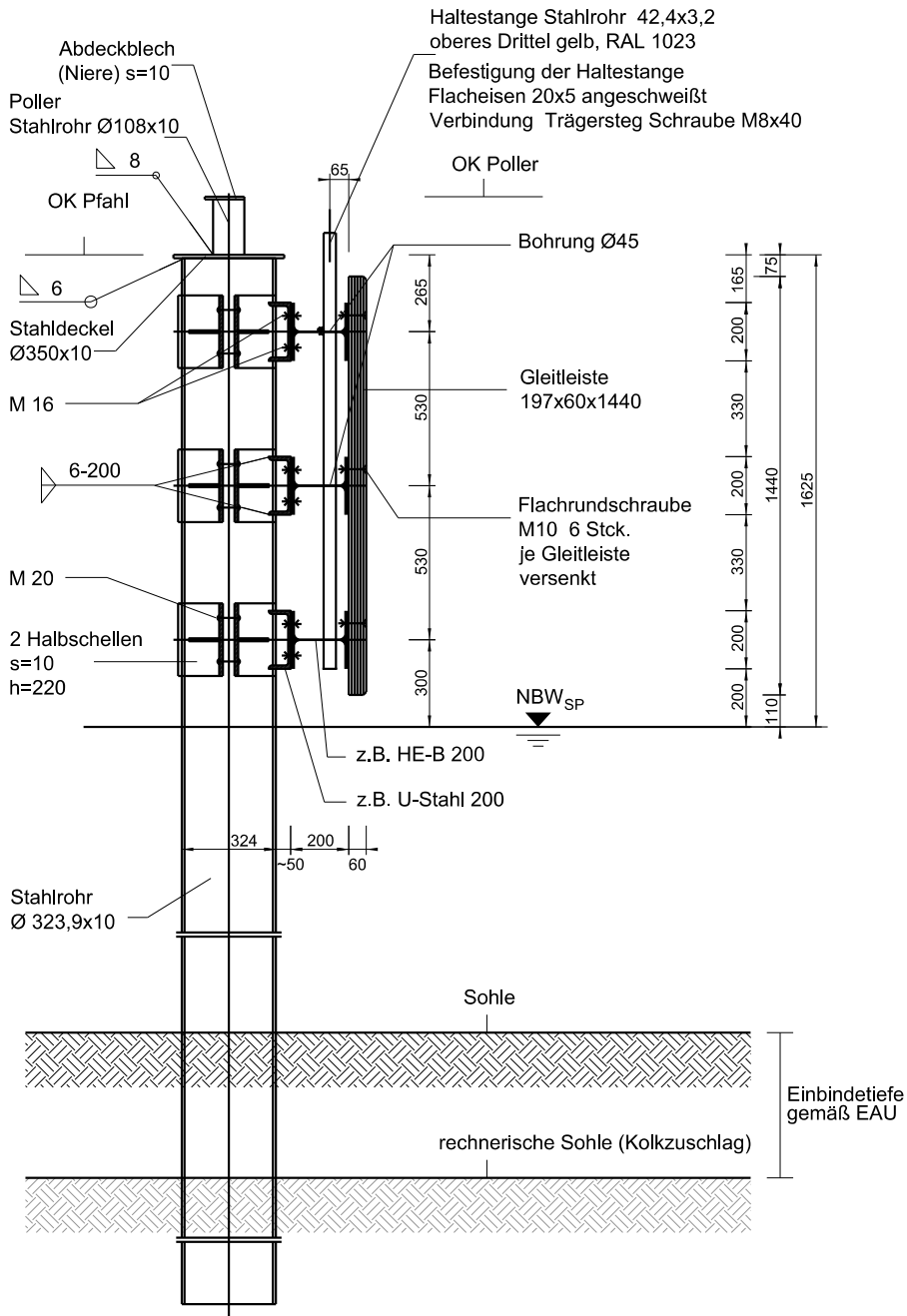


Draufsicht mit Ausrüstung Maße in mm

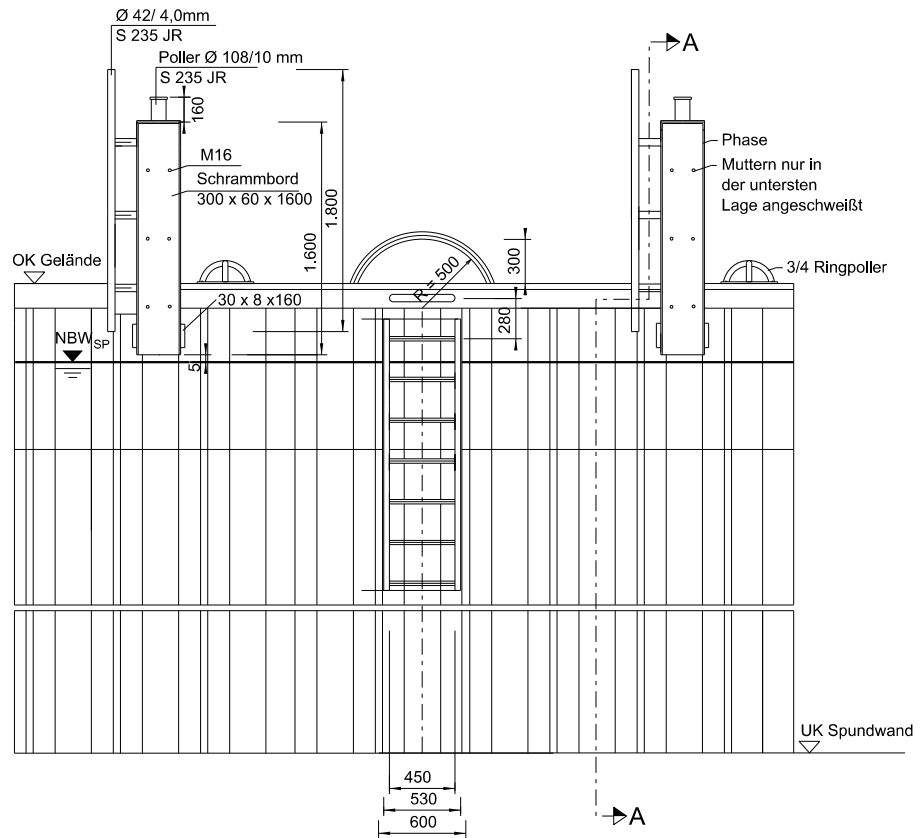


* = Maße örtlich anpassen

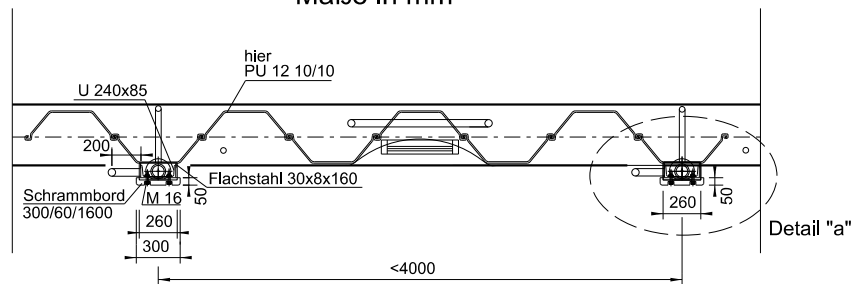
Schnitt A-A Maße in mm



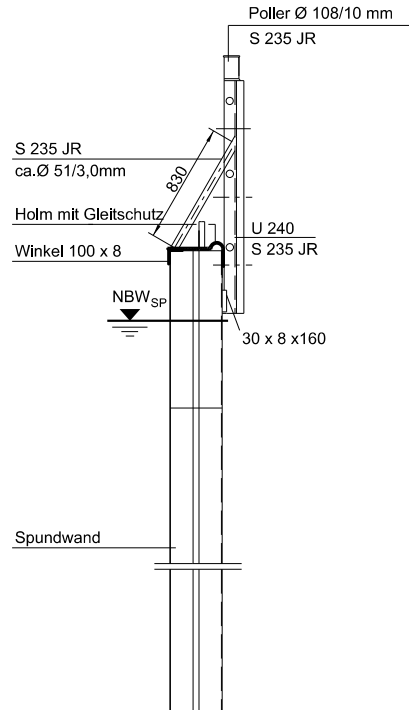
Ansicht mit Ausrüstung Maße in mm



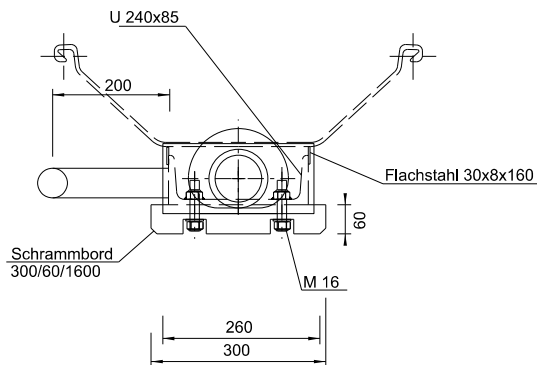
Draufsicht mit Ausrüstung Maße in mm



Schnitt A-A Maße in mm

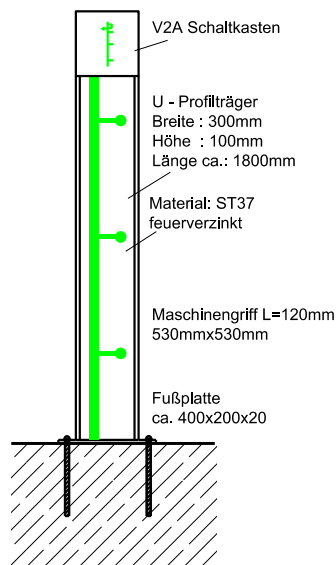


Detail "a" Maße in mm



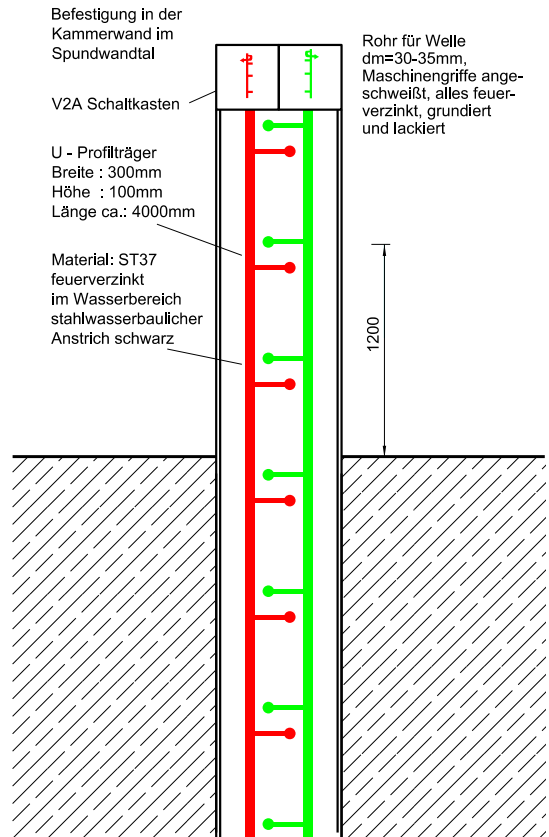
Vorhäfen

Anforderungsschalter
Welle mit Griff Grün

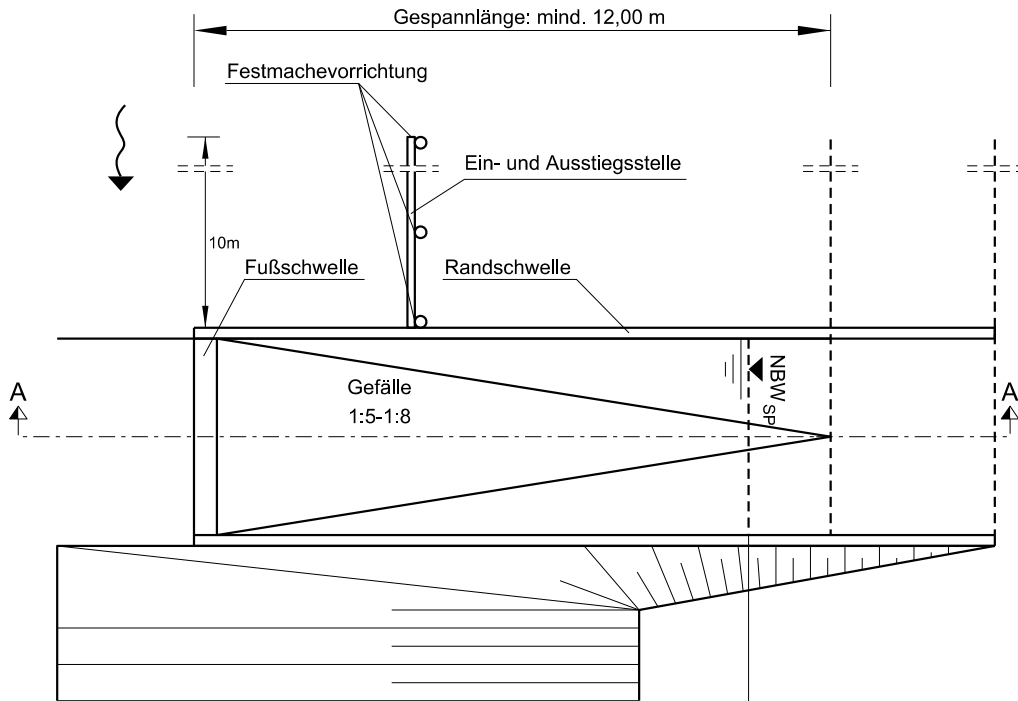


Kammer

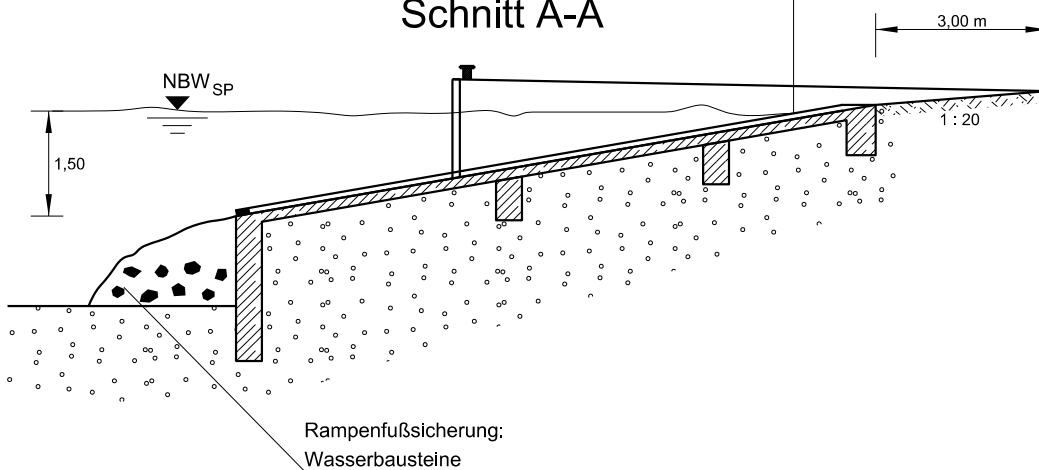
Weiterschleusungsschalter
Welle mit Griff Rot/Grün
und Schleusen- Halt



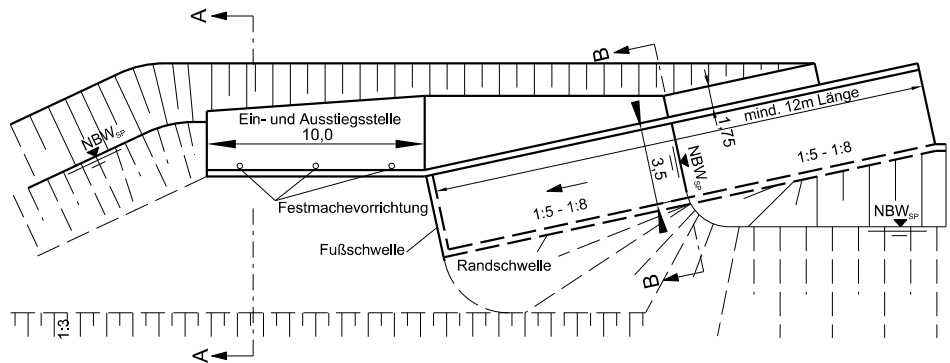
Grundriß



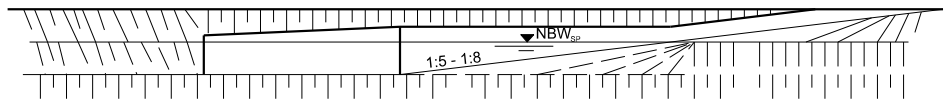
Schnitt A-A



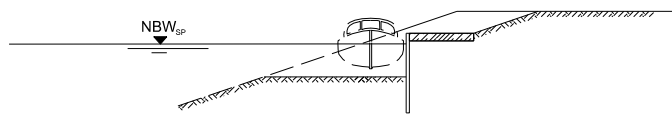
Grundriß



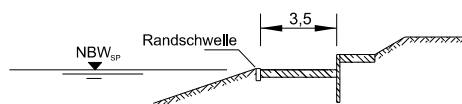
Ansicht

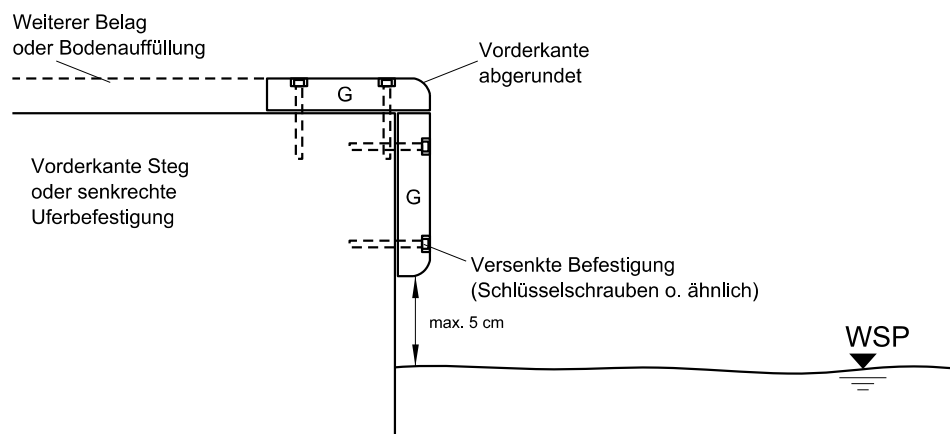


Schnitt A-A



Schnitt B-B





G = Gleitleisten (Kunststoff) aus Relumat, TRIMAX, hanit o.ä.
ca. 40-50 x 200-250 mm



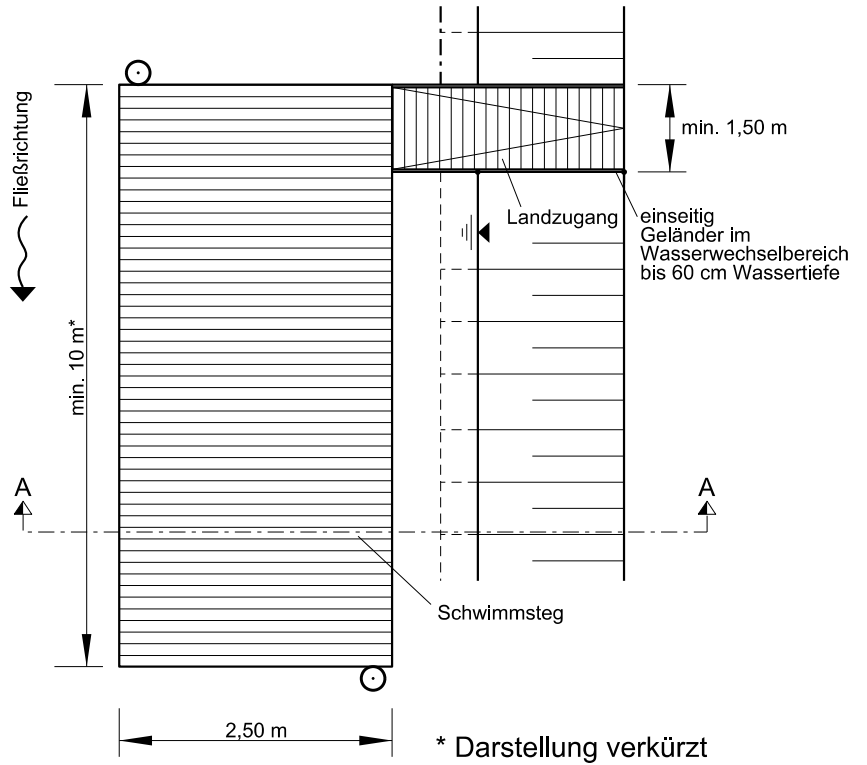
Bundesanstalt für Wasserbau
Kompetenz für die Wasserstraßen

Richtlinie für die Gestaltung von Wassersportanlagen
für Binnenwasserstraßen

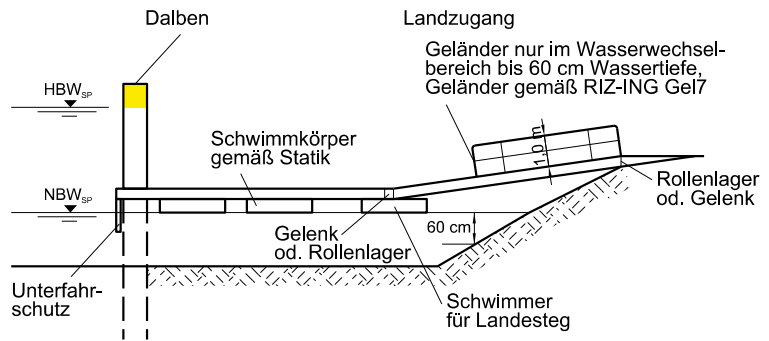
Senkrechte Uferbefestigung:
Gleitleisten

Zeichnung:
10-3

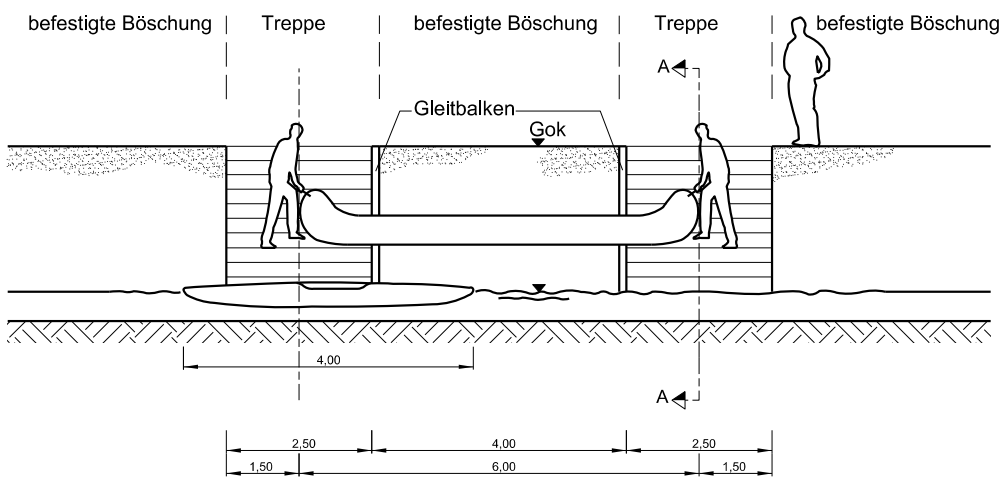
Draufsicht



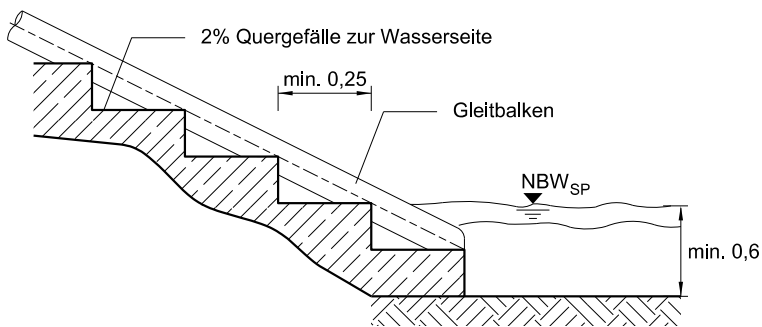
Schnitt A-A



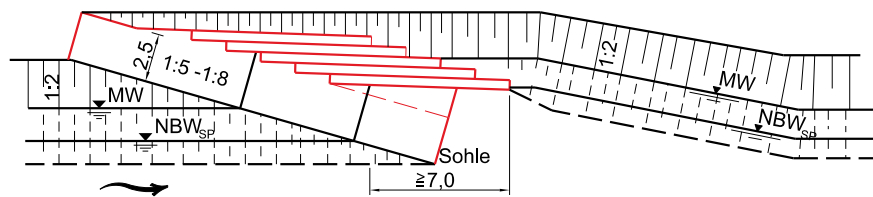
Ansicht (Maße in m)



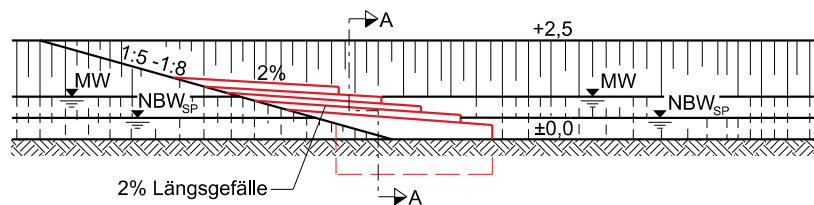
Detailschnitt A-A (Maße in m)



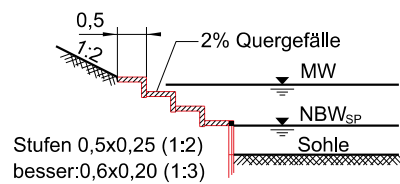
Draufsicht (Maße in m)



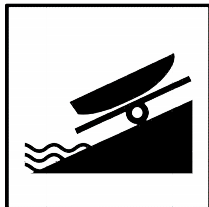
Längsschnitt (überhöht)



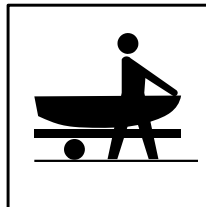
Schnitt A-A (Maße in m)



Darstellung ohne Haltegriffe



A.14
Bootsrampe



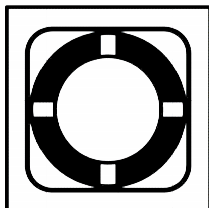
Bootschleppe



Umtrage-
möglichkeit



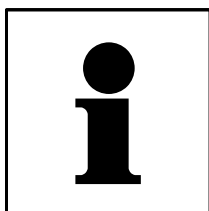
Bootschleuse



B.9
Rettungsmittel



B.41
Einrichtung für
Körperbehinderte



C.1
Information

Impressum

Herausgeber

Bundesministerium für Verkehr,
Bau und Stadtentwicklung
Invalidenstraße 44
10115 Berlin

Internet

<http://www.bmvbs.de>

Fachliche Redaktion

Bundesministerium für Verkehr, Bau und Stadtentwicklung
Abteilung Wasserstraßen, Schifffahrt
Referat Bautechnik, Vergabewesen, Liegenschaften

Satz und Gestaltung | Druck

Bundesministerium für Verkehr, Bau und Stadtentwicklung
Referat Z 32, Druckvorstufe | Hausdruckerei

Titelfoto

Bundesanstalt für Wasserbau

Stand

Juli 2011